



文件编号: AS*-OMM0029

使用说明书

产品名称: 单向阀

代表番号: AK2000

AK4000

AK6000


- 使用前, 请仔细阅读本说明书。
 - 未读完之前, 请不要安装本产品。
 - 请妥善加以保管, 确保能随时查阅。
-


SMC 有限公司


1. 安全方面的注意事项

本文所列出的注意事项，其目的是为了安全而正确地使用该产品，预防对您或他人造成的危害与损害。根据这些事项的危害及损害的大小与紧迫程度，做出了明确的规定，并划分成“注意”、“警告”和“危险”这三个等级。

由于它们全都是与安全有关的重要内容，因此，除遵守 ISO4414 (※1)、JIS B8370 (※2) 及其它安全规则之外，请务必遵守这些规则。

 **注意：**当操作有误时，可能出现伤及人身的危险，或仅仅造成物质损失。

 **警告：**当操作有误时，可能发生人员死亡或受重伤的重大事故。

 **危险：**出现了紧迫而危险的状态，如果不加以规避，则有可能发生人员死亡或受重伤的严重事故。

※ 1) ISO4414 Pneumatic fluid power-Recommendations for the application of equipment to transmission and control systems.

※ 2) JIS B8370 气压系统通则

警告

① 对于空压设备适应性，应由空压设备的设计者或规格的确定者来做出判断。

本文所记述的产品，其使用条件多种多样，因此，对与相关系统之间的适应性，应由空压设备的设计者或规格的确定者来做出决定，根据需要进行分析或试验。该系统的预期性能及安全性保证，由确定系统适应性的人员负责。今后，应根据最新的产品样本及资料，对规格的所有内容进行讨论，在充分考虑到设备的故障可能性的前提下来组成系统。

② 必须由具备丰富知识与经验的人员来操作。

压缩空气如果操作不当时很危险的。使用气动元件的机械、装置的组装与操作、维护等应由具备丰富知识与经验的人员进行。

③ 在完成安全确认之前，绝对不得进行机械、装置的操作或元件的拆解。

a 对机械、装置所作的检查、维修，请确认已对驱动物体做了防止下落措施与防止失控措施后再进行。

b 拆解元件时，应先对是否已采取上述安全措施加以确认，在将作为动力来源的供气与该设备的电源切断，并将系统内的压缩空气排掉之后再行进行。

c 重新启动机械、装置时，应先对是否已采取防止急速伸出的措施加以确认，然后小心进行。

④ 如果在以下所示的条件下或环境中来使用，在考虑采取安全措施的同时，敬请与本公司商谈。

a 在有明确规定的规格以外的条件、环境或室外使用。

b 用于核动力、铁路、航空、车辆、医疗器械、与饮食材料相接触的设备、娱乐设备、紧急截止回路、冲压用离合器、刹车回路、安全设备等装置上时。

c 用于可能会给人身、财产造成巨大影响，安全方面有特别要求的用途。

⚠ 警告

空气源

① 关于流体的种类

流体原则上使用压缩空气，如果使用其它的流体，则应与本公司联系。关于一般流体用产品，其可以使用的流体请与本公司确认。

② 含有大量冷凝水时

含有大量冷凝水的压缩空气，是导致气压设备动作不良的诱因。因此，请在过滤器前面安装空气干燥器和冷凝水收集器。

③ 冷凝水排放管理

如果忘了排放过滤器的冷凝水，那么水分就会流入二次侧，从而导致气压设备出现动作不良。

当排放存在困难时，建议使用带自动排水装置的过滤器。

与以上压缩空气性质相关的详情，请参照本公司编制的“压缩空气净化系统”说明。

④ 关于空气的种类

当压缩空气中含有化学药品、包含有机溶剂合成油、盐分与腐蚀性气体等杂质时，将会导致设备受到破坏或出现动作不良，因此，请不要使用。

使用环境

① 在存在腐蚀性气体、化学药品、海水、水、水蒸气的环境中，请不要使用。

② 在受到阳光直射的地方，请不要使用。

③ 在出现振动或受到冲击的地方，请不要使用。

④ 在周围存在热源，或受到热量辐射的地方，请不要使用。

管道配置

① 请不要混入异物。

管内混入的铁屑、密封材、切削油及其它杂质，会导致误动作。因此，在安装前，请进行彻底地吹气排屑。此外，当旋入阀门或接头类部件时，应注意不要让密封材或铁屑侵入产品内部。如果使用密封胶带，缠绕时螺纹前端应留出 1.5~2 牙。

选择

① 不是 0 泄漏。

产品规格允许存在某种程度的泄漏。

安装、调试

① 安装之前，请确认流向。

② 如果出现能听到声音的泄漏，或设备无法正常工作，则应立即停止使用。

然后请按照使用说明书的规定，进行适当的功能检查及泄漏检查，并确认安装方式是否正确。

③ 请定期对配管是否发生松动，是否出现泄漏进行确认。

④ 请定期对外部是否出现损伤进行确认。

维修检查

① 维修检查请按照使用说明书的顺序来进行。

如果操作不当，则可能使元件、装置受到破坏，或出现动作不良。

② 维修作业

压缩空气一旦操作不当，就可能发生危险，因此，在严格遵守产品规格的同时，应由具备气压设备丰富知识与经验的人员来更换滤芯及其它维修项目。

③ 冷凝水排放

请定期排放过滤器等装置的冷凝水。

④ 维修前检查

将产品拆解下来之前，请先将供电电源切断，另外必须关闭供给压力并将配管中的压缩空气排掉，确认大气开放状态之后，方可进行。

⑤ 维修检查后

进行完安装、修理或改造之后，重新接通压缩空气、电源，然后进行适当的功能检查与泄漏检查。如果出现可听到声音的泄漏，或装置无法正常工作，则不要使用，并确认安装是否正确。

⑥ 禁止分解、改造

请不要对主机进行分解或改造。

2. 用途

本装置以控制压缩空气的流向为目的。

3. 规格

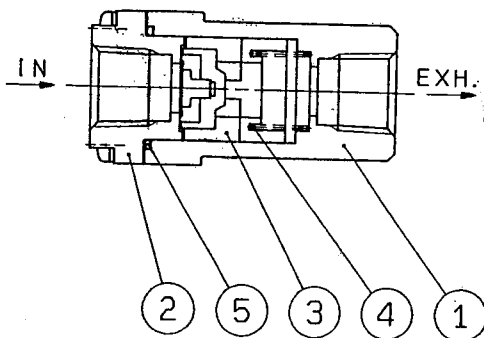
型号			AK2000-※01~02	AK4000-※02~04	AK6000-※06~10
管连接口径	※	无	Rc 1/8~1/4	Rc 1/4~1/2	Rc 3/4~1
		N	NPT 1/8~1/4	NPT 1/4~1/2	NPT 3/4~1
		F	G 1/8~1/4	G 1/4~1/2	G 3/4~1
保证耐压力 Mpa	1.5				
使用压力范围 Mpa	0.02~1				
使用流体	空气				
环境温度及使用流体温度℃	-5~60 (不得结冰)				
质量 g	105	155	345		

4. 故障与对应措施

故障内容	原因	对应措施
无法实现止回功能	单向阀的阀座有杂质嵌入。	请将杂质去除。
	单向阀或座环的橡胶衬垫发生损伤。	请更换阀门、座环。
	弹簧折断。	请更换弹簧。

5. 结构图

AK2000



编号	零件名称
1	主体
2	盖板
3	阀门
4	弹簧
5	O形圈
6	环
7	座环

AK4000、6000

