



使用说明书

直动式 3 通电磁阀

产品名称

VT315 系列

型式 / 系列 / 型号

SMC株式会社

目录

安全注意事项	2, 3
设计注意事项/选定	4, 5
安装	5
配管	5
配线	6
给油	6
空气源	6
使用环境	6
维修保养	6
产品个别注意事项	7, 8
故障和处理方法	9, 10



安全注意事项

此处所示的注意事项是为了确保您能安全正确地使用本产品，预先防止对您和他人造成危害和伤害而制定的。这些注意事项，按照危害和损伤的大小及紧急程度分为“注意”“警告”“危险”三个等级。无论哪个等级都是与安全相关的重要内容，所以除了遵守国际规格(ISO/IEC)、日本工业规格(JIS)*1)以及其他安全法规*2)外，这些内容也请务必遵守。

- *1) ISO 4414: Pneumatic fluid power -- General rules relating to systems.
ISO 4413: Hydraulic fluid power -- General rules relating to systems.
IEC 60204-1: Safety of machinery -- Electrical equipment of machines. (Part 1: General requirements)
ISO 10218-1992: Manipulating industrial robots -Safety.
JIS B 8370: 空气压系统通则
JIS B 8361: 油压系统通则
JIS B 9960-1: 机械类的安全性、机械的电气装置 (第1部: 一般要求事项)
JIS B 8433-1993: 产业用工业机器人—安全性等
- *2) 劳动安全卫生法 等



注意

误操作时，有人员受伤的风险，以及物品破损的风险。

警告

误操作时，有人员受到重大伤害甚至死亡的风险。

危险

在紧迫的危险状态下，如不回避会有人员受到重大伤害甚至死亡的风险。

警告

①本产品的适合性请由系统设计者或规格制定者来判断。

因为本产品的使用条件多样化，所以请由系统的设计者或规格的制定者来判断系统的适合性。必要时请通过分析和试验进行判断。

本系统的预期性能、安全性的保证由判断系统适合性的人员负责。

请在参考最新的产品样本及资料，确认规格的全部内容，且考虑到可能发生的故障的基础上构建系统。

②请具有充分知识和经验的人员使用本产品。

在此所述产品若误操作会损害其安全性。

机械·装置的组装、操作、维修保养等作业请由具有充分知识和经验的人进行。

③请务必在确认机械·设备安全之后，再进行产品的使用和拆卸。

1. 请在确认已进行了防止移动体掉落和失控等对策之后再行进行机械·设备的使用和维护。

2. 请在确认已采取上述安全措施，并切断了能量源和设备电源以保证系统安全的同时，确认和理解设备上产品个别注意事项的基础上，进行产品的拆卸。

3. 重新启动机械·设备时，请对意外动作·误操作采取预防措施。

④在下述条件和环境中使用时，请在考虑安全对策的同时，提前与本公司联系。

1. 明确记载的规格以外的条件或环境，以及室外或阳光直射的场所。

2. 用于原子能、铁路、航空、宇宙设备、船舶、车辆、军用、医疗设备、饮料·食品用设备、燃烧装置、娱乐器械、紧急切断回路、冲压机用离合器·刹车回路、安全设备等的场合，以及用于非产品手册中的标准规格的场合。

3. 预测对人身和财产有重大影响，特别是在有安全要求的场合使用时。

4. 用于互锁回路时，请设置应对故障的机械式保护功能，进行双重互锁。另外请进行定期检查，确认是否正常作动。



安全注意事项



注意

本公司产品是面向制造业提供的。

现所述的本公司产品主要面向制造业且用于和平使用的场所。

如果用于制造业以外的用途时，请与本公司联系，并根据需要更换规格书、签订合同。

如有疑问，请向最近的营业所咨询。

保证以及免责事项/适合用途的条件

本产品适用于下述“保证以及免责事项”、“适合用途的条件”。

请在确认、允许下述内容的基础上，使用本公司产品。

【保证以及免责事项】

①本公司产品的保证期间为，从开始使用的1年内或者从购入后1.5年内。^{*3)}

另外产品有最高使用次数、最长行走距离、更换零件周期等要求，请与最近的营业所确认。

②保证期间内由于本公司的责任而产生明显的故障以及损伤时，由本公司提供代替品或者进行必要的零件更换。

在此所述的保证，是指对本公司产品的保证，由于本公司产品导致的其他损害，不在我们的保证范围内。

③请参考其他产品个别的保证及免责事项，并在理解的基础上使用本产品。

*3) 真空吸盘不包含在保证期限为从使用开始1年以内。

真空吸盘是消耗品，其产品保证期限是从购入后1年之内。

但，即使在保证期限内，因使用真空吸盘导致的磨损或橡胶材质劣化等情况不在保证范围内。

【适合用途的条件】

出口海外时，请务必遵守经济产业省规定的法令(外国汇兑及外国贸易法)、手续。



VT315 Series

3 通电磁阀/注意事项①

使用前请务必阅读。

设计注意事项/选定

警告

①请确认产品规格。

本使用说明书所述的产品只适用于压缩空气(含真空)系统。请不要在规格范围以外的压力或温度下使用,否则会造成动作不良或破损。(参照规格)

使用压缩空气(含真空)以外的流体时请与本公司确认。

因超出规格范围使用所造成的损失,任何情况下本公司均不保证。

②关于执行元件的驱动

用电磁阀来驱动气缸等执行元件时,请事先采用设置防护盖或禁止接近等对策,防止由于执行元件动作而产生的危险。

③关于中间停止

气缸的活塞在中间位置停止时,由于空气的压缩性,活塞很难停止在准确精密的位置上。

另外,因为无法保证阀和气缸完全无泄漏,所以不能长时间保持在停止位置。

需要长时间保持在停止位置时,请与本公司确认。

④集装使用时背压的影响

电磁阀集装使用时,请注意由于背压的影响造成的执行元件的误动作。

驱动单动气缸的场合请特别注意。有可能发生误动作时,请使用单独排气集装式。

⑤保持压力(含真空)

由于电磁阀存在空气泄漏,不能在需要保持压力(包括真空)的情况下使用。

⑥请勿当作紧急切断阀使用

本产品不是设计成紧急切断阀等安全保证用的电磁阀。如果构建这种系统,请在另外采取其他能够确保安全措施的基础上使用本产品。

⑦关于残压释放

考虑到维修保养的需要,请设置残压释放功能。

请考虑电磁阀与气缸之间残压的释放。

⑧关于在真空中的使用

在真空切换场合下使用电磁阀时,请通过安装过滤器等对策来防止垃圾、异物从吸着面和排气孔等进入阀内部。

而且,在真空吸附时,要保持持续吸附状态。否则可能会因吸盘附着的异物及阀泄漏而导致工件下落。

⑨关于真空切换阀、真空破坏阀

在真空配管中安装非真空规格的电磁阀时,有可能造成真空的泄漏,请使用真空规格电磁阀。

⑩关于换气

在密闭的控制箱内使用电磁阀时,为了避免控制箱内因电磁阀的排气而造成压力的上升,并保证电磁阀可以散热,请设置换气气口等。

⑪长期连续通电

●电磁阀长期连续通电时,由于线圈发热、温度上升可能会造成电磁阀性能下降、寿命降低及对周边元件造成不良影响。因此长时间连续通电或1天之内通电时间长于断电时间时,请使用长期通电型电磁阀。

另外,根据使用条件(特别是DC规格电磁阀时)也可以使用上述以外的电磁阀,故请与本公司确认。

另,电磁阀作为N.O.(常通)规格也有缩短通电时间的方法。

●在控制箱内使用电磁阀时,请采取使电磁阀的温度可保持在规定范围内的放热对策。

特别要注意的是,在集装板上相邻3连以上同时长时间通电时,温度会大幅上升。

⑫禁止分解·改造

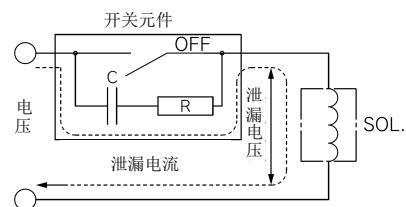
请不要对本体进行分解·改造(包括追加加工)。

可能会使人体受伤或造成事故。

注意

①泄露电压

特别是当开关元件与电阻器并列使用及使用C-R元件(过电压保护)对开关进行保护时,请注意由于流过C-R元件的泄漏电流会引起泄漏电压的增加。残留泄漏电压的大小请控制在下面所列的值以内。



DC线圈时: 额定电压的5%以下

AC线圈时: 额定电压的15%以下

②通过无触点输出(SSR、双向可控硅输出等)驱动AC用电磁阀

1) 泄漏电流

输出元件的过电压保护回路中使用缓冲回路(C-R元件)时,由于在OFF时有少量电流流过,所以有可能造成阀的复位不良。超过上记容许值使用时,需要采取连接电阻等措施。

2) 最小负载允许量(最小负载电流)

当阀的消耗电流小于输出元件的最小负载允许量,及差值较少时,会使输出元件不能正常切换,请向本公司确认。

③过电压保护回路

使用稳压管、可变电阻等一般二极管以外的过电压保护回路的场合,因为有与保护元件及额定电压有关的残留电压,请留意控制器侧的过电压保护。

二极管的场合,残留电压约1V。



VT315 Series

3 通电磁阀/注意事项②

使用前请务必阅读。

设计注意事项/选定

⚠ 注意

④关于过电压的回流

无极性型电磁阀在紧急停止等的负载供给电源紧急切断时, 大容量(消耗电力)负载元件产生的过电压发生回流, 可能会导致非通电状态下的电磁阀进行切换。(图 1)

设置负载供给电压的切断回路时, 请考虑使用带极性的电磁阀(带防止逆接的二极管), 或者请在负载元件的 COM 线和输出元件的 COM 线间设置过电压吸收用的二极管。(图 2)

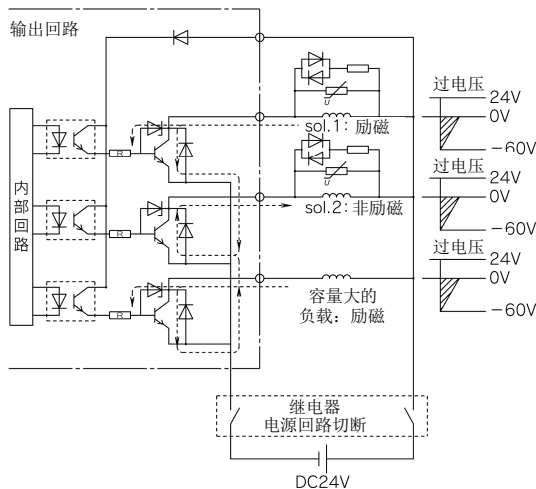


图 1: 过电压回流回路例 (NPN 输出例)

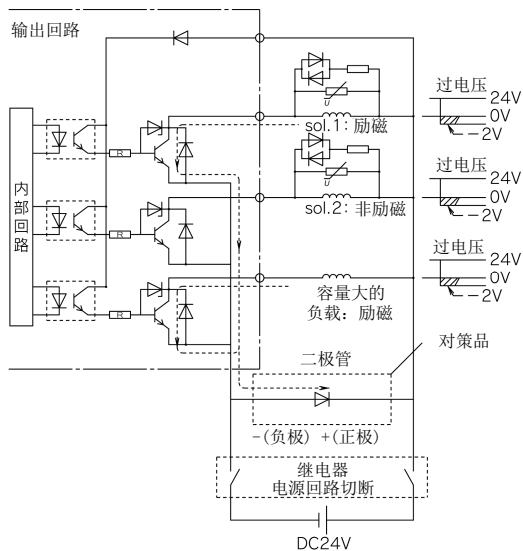


图 2: 过电压回流对策例 (NPN 输出例)

⑤低温下使用时

低温下使用时要采取措施, 防止冷凝水及水分的固化和冻结。
另外, 最低使用温度为-5℃。

⑥安装形式

安装形式自由。

安装

⚠ 警告

①使用说明书(本书)

请在仔细阅读并理解说明书内容之后, 安装使用本产品。另外, 请妥善保管以便能随时取出使用。

②确保维修保养用空间

请确保维修保养所需的空。

③严守螺纹拧紧及紧固力矩

安装时, 请按照推荐力矩拧紧螺栓。

④泄漏量增大及设备不能正常作动时请勿使用。

安装和维护时接通压缩空气和电源, 进行必要的功能检查和泄漏检查, 并确认正确安装。

⑤喷涂的场所

请不要擦除、撕掉或涂抹产品上印刷或贴有的警告标记和规格标记。

另外, 若向树脂部分喷涂, 涂料会对树脂造成不良影响, 请与本公司确认。

配管

⚠ 注意

①配管前的准备

配管前请充分洗净或洗净管内的切削末、切削油、灰尘等。

②密封带的缠绕方法

配管和管接头以螺纹形式连接时, 请避免使配管螺纹的切削末或密封材进入电磁阀内部。另外, 使用密封带时, 应在螺纹前端留下 1 个螺距不缠。



③接头的螺纹拧入

将接头拧到电磁阀上时, 请遵守以下紧固力矩。

配管时的紧固力矩

连接螺纹	适当的紧固力矩 N·m
Rc 1/8	7~9
Rc 1/4	12~14

使用本公司以外的接头时, 请遵守接头厂商的指示。

④产品配管的场合

向产品连接配管时, 请参考使用说明书, 防止供给通口用错。



VT315 Series

3 通电磁阀/注意事项③

使用前请务必阅读。

配线

⚠ 注意

①关于极性

带 DC 规格过电压保护回路的电磁阀与电源连接时,请确认有无极性。

弄错极性时电磁阀无法切换。

②外加电压

电磁阀与电源连接时,请不要弄错外加电压。否则会导致动作不良或线圈烧毁。

③接线的确认

完成配线后,请确认接线是否有错误。

给油

⚠ 警告

①给油

1)有初期润滑脂,可以无给油使用。

2)给油时,请使用透平油 1 号(无添加剂)ISO VG32。

一旦中途停止给油,由于初期润滑脂被消耗,会导致动作不良,所以必须一直给油。

另外,使用透平油时请参考透平油产品安全数据表(MSDS)。

气源

⚠ 警告

①关于流体的种类

使用流体为压缩空气,使用其他流体时请与本公司确认。

②冷凝水多时

含有大量冷凝水的压缩空气会造成空气压元件动作不良。请在过滤器前设置空气干燥器,排水收集器。

③冷凝水排放管理

忘记排放冷凝水时,冷凝水会从二次侧流出,造成空气压元件动作不良。冷凝水排出管理困难时,推荐使用带自动排水的过滤器。

关于以上压缩空气质量的详细介绍,请参考本公司「压缩空气净化系统」。

④关于空气的种类

压缩空气中不得含有化学药品、有机溶剂的合成油、盐分、腐蚀性气体等,以免造成阀的损坏及动作不良。

⚠ 注意

①使用超干燥空气为流体时,由于元件内部的润滑特性的劣化,可能会影响元件的可信赖性(寿命),请与本公司确认。

②请安装空气过滤器。

请在阀附近的上游侧安装空气过滤器。

请选用过滤精度为 5 μm 以下的产品。

③请设置后冷却器、空气干燥器及冷凝水收集器等。

含有大量冷凝水的压缩空气会导致阀或其他气动元件动作不良。

应设置后冷却器、空气干燥器及冷凝水收集器。

④碳粉多的场合,在阀的上游侧应设置油雾分离器以除去碳粉。

空压机产生碳粉多时,碳粉附在阀内部会导致动作不良。

关于以上压缩空气质量的详细介绍,请参考本公司「压缩空气净化系统」。

使用环境

⚠ 警告

①请不要在充满或附着腐蚀性气体,化学药品,海水,水,水蒸气的环境中使用。

②请不要在有可燃性气体、爆炸性气体的场合使用。否则会发生火灾或爆炸。本产品不是防爆构造。

③请勿在发生振动或者冲击的场所使用。

④在日光照射的场合,请使用保护罩等避免强光照射。

⑤在周围有热源存在的场所,请阻断辐射热的传递。

⑥在有油,以及焊渣飞溅的场所请进行适当的保护措施。

⑦在控制盘内安装电磁阀或长时间通电时,请采取散热对策,使电磁阀的温度保持在规定范围内。

维修保养

⚠ 警告

①请按照使用说明书(本书)中的步骤实施维修保养。

一旦使用错误,会对人体造成损伤以及导致元件和装置损坏或动作不良。

②元件的拆卸及压缩空气的给·排气

在确认被驱动物体已进行了防止落下和防止飞出处置之后,切断供给空气和电源,通过残压释放功能排空气动系统内部的残存压力之后,才能拆卸元件。

元件更换或安装之后重新启动时,先确认气动执行元件已进行了防止飞出处置后,再确认元件能否正常动作。

③低频率使用

为了防止动作不良,电磁阀应在 30 天内进行一次切换动作。(请注意气源。)

④手动操作

手动操作时,连接的装置会动作。

请确认安全后再进行操作。

⚠ 注意

①冷凝水排放

请定期排放空气过滤器内的冷凝水。

②给油

一旦给油必须连续给油。

应使用透平油 1 号(无添加)ISO VG32。其他的润滑油会导致动作不良等故障发生。

关于透平油 2 号(添加)ISO VG32,请与本公司确认。



VT315 Series/产品个别注意事项①

使用前请务必阅读。

注意

DIN 形端子连接器的使用方法

1. 分解

- 1) 松开螺钉①，将壳体④沿螺钉①方向拉，即可将连接器从元件本体(电磁线圈等)上取下。
- 2) 拆下螺钉①，取下密封垫②或②。
- 3) 端子台③底部有一个凹槽(有箭头表示)③，用小型一字改锥等插入底部的缝隙一撬，即可将端子台③从壳体④上拆下。(请参考下图。)
- 4) 取下导线密封套⑤、将垫片⑥和橡胶密封垫⑦取出。

2. 配线

- 1) 将导线密封套⑤、垫片⑥、橡胶密封垫⑦依次装在导线⑧上，然后将其插入壳体④内。
- 2) 按照下图所示，将导线⑧前端剥去外皮，压入压着端子⑨内。
- 3) 把带垫圈的螺钉⑩从托架⑪上卸下(Y型端子时请旋松)，如下图所示安装压着端子⑨后，再拧入螺钉⑩。

注) 紧固力矩范围为 $0.5N \cdot m \pm 15\%$ 。

备注: a 裸线状态下也可配线。此场合下，旋松带垫圈的螺钉⑩，将导线放入托架⑪中，再拧紧螺钉。

b 压着端子⑨的最大尺寸为，O 端子: $1.25 \text{ mm}^2 \sim 3.5$, Y 端子: $1.25 \text{ mm}^2 \sim 4$ 。

c 导线⑧可使用的外径尺寸为 $\phi 6 \sim 12 \text{ mm}$ 。

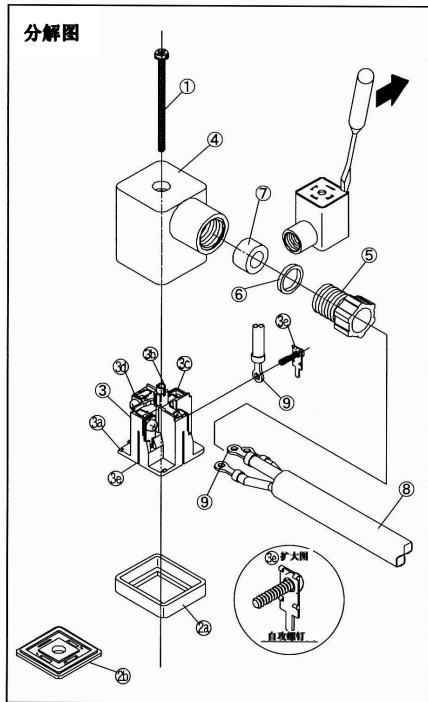
注) 外径尺寸为 $\phi 9 \sim 12 \text{ mm}$ 的导线请先拔出橡胶密封圈⑦内侧的部分后再使用。

3. 组装

- 1) 把接线后的端子台③装回壳体④内。(直到发出咔嚓声为止。)
- 2) 将橡胶密封垫⑦、垫片⑥依次装入壳体④的导线入口处，再将导线密封套⑤拧紧。
- 3) 将垫片②或②插入端子台底部和元件连接的空隙中，从壳体④上部将螺钉①拧紧。

注) 紧固力矩范围为 $0.5N \cdot m \pm 20\%$ 。

备注: 根据壳体④与端子台③的组装方法不同，连接器的方向可任意变换。



关于电气接线

给额定电压是直流(DC)型的DIN端子接线时，请将极性连接到连接器的端子No.1的正极(+)侧，端子No.2的负极(-)侧。

DIN 形插座用连接器

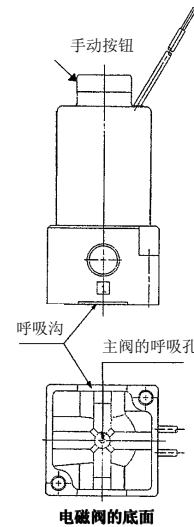
零件名称	零件型号
DIN 连接器	GDM2B

呼吸孔

注意

1. 阀的底面有主阀的呼吸孔。呼吸孔堵塞会导致动作不良，所以请避免堵塞。

※安装在金属面时，可通过呼吸沟从呼吸孔呼吸，但安装面是橡胶面时，有可能因橡胶变形而堵塞呼吸孔。



2. 从排气孔等不使用的通孔可能会进入灰尘、异物等，请采取防尘措施。另外，手动按钮部有铁心的呼吸孔，请采取措施避免粉尘、异物堆积。

3. 阀通电时线圈会发热，根据通电条件可能会导致外表面高温，造成烫伤，故请不要触摸。

导线的颜色(直接出线式, 导管线)

电压规格	颜色
AC100V	蓝
AC200V	红
DC(带过电压保护回路)	红(+), 黑(-)
DC(不带过电压保护回路)※	灰
其他	灰

※DC规格不带过电压保护回路时，无极性。



VT315 Series/产品个别注意事项②

使用前请务必阅读。

准标准规格

1. 长期连续通电型

请用于长时间连续通电使用的场合。

⚠ 注意

- 1) 因长时间通电，故不能高频率使用。低频率使用的情况下，超过1天1回作动时，请与本公司确认。
- 2) 30日内必须至少进行1次切换。

视在功率		保持：18VA (50Hz)
线圈额定电压	AC	AC100V、110V、200V、220V (50/60Hz)
	DC	DC12V、24V、48V、100

2. 真空用

压力范围	-101.2kPa~0.1MPa
------	------------------

相对于标准品而言，真空规格电磁阀在低压下能抑制空气泄漏量，请在真空下使用。

⚠ 注意

- 1) 由于本电磁阀存在空气泄漏，不能在需要保持压力容器内的真空(包括压力)的情况下使用。

指示灯·过电压保护回路

过电压保护回路		
型号	AC	DC
直接出线式 (GS)		
导管式 (CS)		
导管接线座式 (TS)		

指示灯回路		
型号	AC	DC
带指示灯的 DIN 型插座式 (DL)		
带指示灯的导管接线座式 (TL)		

• 直接出线式



带锁定的手动操作

- 1) 用一字螺丝刀按压阀头部的手动按钮，穿过铁心直接压下滑阀进行切换。
- 2) 在压下状态下向右或向左旋转约90°，即可保持手动锁紧状态。
- 3) 返回初始状态时，再次压下滑阀向右或向左旋转约90°。

集装规格

关于集装阀

- 1) 6连以上时，请从P 通口两侧加压。另外，共通排气型时 R 通口也请从两面排气。
- 2) 通过装安装托架，P、R 通口可为3/8。(共通排气型需要专用基板)

集装阀的附属品

零件名称	零件型号	个数
O 型圈	P8	4 个
十字槽盘头小螺钉	DXT010-66-2	2 个

可选项

名称	型号	适用
安装托架	DXT010-37-4	共通排气型
	DXT010-37-3	单独排气型
盖板 (带密封圈、螺钉)	DXT010-36-2A	共通排气型
		单独排气型

安装

⚠ 警告

将阀安装到集装板上时，有安装方向的要求。如果安装方向错误，可能会引起被连接的设备误动作，所以请参考 N.C. 规格、N.O. 规格的组换方法进行安装。

⚠ 注意

出厂时按照 N.C. 规格安装。
取下阀的 2 个安装螺钉，在集装板上将阀旋转 180° 安装，可将 N.C. 规格转换为 N.O. 规格。(此时，请确认阀的安装面有 4 个部位安装了 O 型圈。) 请充分拧紧安装螺钉。
安装螺钉的紧固力矩...1.4N·m

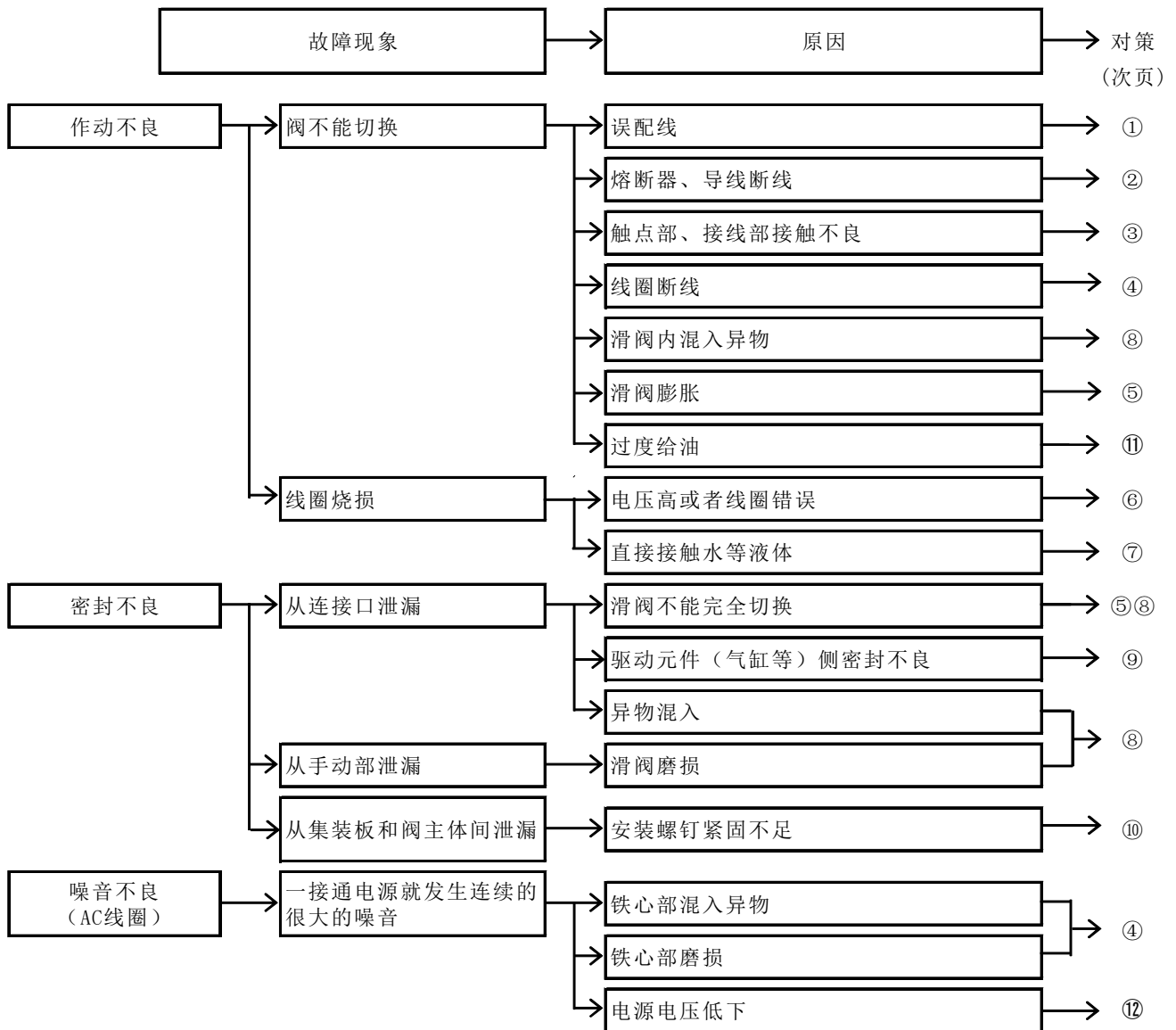
N.C. 规格→N.O. 规格的切换方法

因为是万向接管类型，N.C. 规格/N.O. 规格的变更只能旋转 180°。N.C. 规格和 N.O. 规格的安装状态如下图所示。

阀流路的状态 排气通口形式	N.C.	N.O.
共通排气		
单独排气		

故障和处置方法

根据故障现象从可能性高的方面入手进行检查，实施对策。



对策

No.	对策内容
①	请正确接线。
②	请更换零件。
③	更换零件或者进行牢固接线。
④	请更换阀。
⑤	<ul style="list-style-type: none"> • 供给的油错误时，请用气枪除去油，并更换阀。 更换阀后给油时必须使用透平油1号（ISO VG 32）。 • 产生大量冷凝水时，或者无法充分排水时，请安装自动排水器或者设置冷干机，并更换阀。
⑥	请确认电压、更换阀。
⑦	请采取保护措施避免水等接触电磁阀部位。
⑧	异物混入的场合，用气枪等除去管内的异物，并更换电磁阀。
⑨	修理或更换驱动元件。
⑩	停止供气进行增拧。
⑪	减少油量到不会从排气孔（R通口）飞溅油的程度。
⑫	请将作动时的电压调整为规格范围内。

进行以上对策后仍无改善时，可能是阀发生了某些异常。此情况下请立即终止阀的使用。

发生以下事项时，可能是阀内部发生异常，请立即终止阀的使用。

1. 使用了额定电压以外的电压。
2. 供给了非指定的油。
3. 给油中途停止，或临时中断。
4. 直接接触水等液体。
5. 承受了激烈的冲击。
6. 有冷凝水和灰尘等异物侵入。
7. 除上述事项外，在本使用说明书中记载的注意事项的场合下使用时。

※另外，发生故障时请尽可能的保持故障状态将阀返回本公司。

変更履歴	
A	全面変更
	To

初版: HV

SMC Corporation

4-14-1, Sotokanda, Chiyoda-ku, Tokyo 101-0021 JAPAN
Tel: + 81 3 5207 8249 Fax: +81 3 5298 5362
URL <http://www.smcworld.com>

Note: Specifications are subject to change without prior notice and any obligation on the part of the manufacturer.
© 2011-2014 SMC Corporation All Rights Reserved