



使用说明书

产品名称

直动式 3 通电磁阀

型式 / 系列 / 型号

VT/O 307 系列
(产品型式: VT/O 307-**1-**型)

※主体颜色: 白

SMC株式会社

目录

安全注意事项	2, 3
设计注意事项/选型	4
安装	5
配管	5
配线	5
给油	5
气源	5, 6
使用环境	6
维修保养	6
产品个别注意事项	7, 8
故障和对应方法	9
对策	10



安全注意事项

此处所示的注意事项是为了确保您能安全正确地使用本产品，预先防止对您和他人造成危害和伤害而制定的。这些注意事项，按照危害和损伤的大小及紧急程度分为“注意”“警告”“危险”三个等级。无论哪个等级都是与安全相关的重要内容，所以除了遵守国际规格 (ISO/IEC)、日本工业规格 (JIS)^{*1)} 以及其他安全法规^{*2)} 外，这些内容也请务必遵守。

- *1) ISO 4414: Pneumatic fluid power -- General rules relating to systems
 ISO 4413: Hydraulic fluid power -- General rules relating to systems
 IEC 60204-1: Safety of machinery -- Electrical equipment of machines (Part 1: General requirements)
 ISO 10218-1992: Manipulating industrial robots-Safety
 JIS B 8370: 空气压系统通则
 JIS B 8361: 油压系统通则
 JIS B 9960-1: 机械类的安全性、机械的电气装置 (第 1 部: 一般要求事项)
 JIS B 8433-1993: 产业用操作机器人-安全性等
- *2) 劳动安全卫生法 等

	注意	误操作时，有人员受伤以及物品破损的风险。
	警告	误操作时，有人员受到重大伤害甚至死亡的风险。
	危险	在紧迫的危险状态下，如不回避会有人员受到重大伤害甚至死亡的风险。

警告

- ①**本产品的适合性由系统设计者或规格制定者来判断。**
 因为本产品的使用条件多样化，所以请由系统的设计者或规格的制定者来判断系统的适合性。必要时请通过分析和试验进行判断。
 本系统的预期性能、安全性的保证由判断系统适合性的人员负责。
 请在参考最新的产品样本及资料，确认规格的全部内容，且考虑到可能发生的故障的基础上构建系统。
- ②**请具有充分知识和经验的人员使用本产品。**
 在此所述产品若误操作会损害其安全性。
 机械・装置的组装、操作、维修保养等作业请由具有充分知识和经验的人进行。
- ③**请务必在确认机械・设备的安全之后，再进行产品的使用和拆卸。**
 1. 请在确认已进行了移动体的落下防止对策和失控防止对策之后再行进行机械・设备的使用和维护。
 2. 请在确认已采取上述安全措施，并切断了能量源和设备电源以保证系统安全，在确认和理解设备上产品个别注意事项的基础上，进行产品的拆卸。
 3. 重新启动机械・设备时，请对意外动作・误操作采取预防措施。
- ④**在下述条件和环境下使用时，请在考虑安全对策的同时，提前与本公司咨询。**
 1. 明确记载的规格以外的条件或环境，以及室外或阳光直射的场所。
 2. 使用于原子能、铁路、航空、宇宙设备、船舶、车辆、军用、医疗设备、饮料・食品用设备、燃烧装置、娱乐器械、紧急切断回路、冲压机用离合器・刹车回路、安全设备等的场合，以及用于非产品手册中的标准规格的场合。
 3. 预测对人身和财产有重大影响，特别是在有安全要求的场合使用时。
 4. 用于互锁回路时，请设置应对故障的机械式保护功能，进行双重互锁。另外请进行定期检查，确认是否正常作动。



安全注意事项

⚠ 注意

本公司产品是面向制造业提供的。

现所述的本公司产品主要面向制造业且用于和平使用的场所。

如果用于制造业以外的用途时，请与本公司联系，并根据需要更换规格书、签订合同。

如有疑问，请向附近的营业所咨询。

保证以及免责事项/适合用途的条件

本产品适用于下述“保证以及免责事项”、“适合用途的条件”。

请在确认、允许下述内容的基础上，使用本公司产品。

【保证以及免责事项】

- ①本公司产品的保证期间为：从开始使用 1 年内，或从购入后 1.5 年内。以其中最先到达的时间为期限。^{*3)}
另外产品有最高使用次数、最长行走距离、更换零件周期等要求，请与附近的营业所确认。
- ②保证期间内由于本公司的责任，产生明显的故障以及损伤时，由本公司提供代替品或者进行必要的零件更换。
在此所述的保证，是指对本公司产品的保证，由于本公司产品故障诱发的其他损害，不在我们的保证范围内。
- ③请参考其他产品个别的保证及免责事项，在理解的基础上使用本产品。
 - *3) 真空吸盘不适用保证期限为从开始使用的 1 年以内。
真空吸盘是消耗品，其产品保证期限是从购入后 1 年以内。
即使在保证期限内，因使用真空吸盘导致的磨损或橡胶材质劣化等情况不在保证范围内。

【适合用途的条件】

出口海外时，请务必遵守经济产业省规定的法令(外国汇兑及外国贸易法)、手续。

⚠ 注意

我公司产品不能作为法定计量仪器使用。

我公司制造、销售的产品没有进行各国[计量法]所指定机关的认证申请，并不是取得计量法相关型式认证试验和检定的计量器、计测器。

因此，我公司产品不能使用于各国计量法中规定的交易或以证明为目的的场合。



VT307 系列

3 通电磁阀/注意事项①

使用前请务必阅读。

设计注意事项/选型

警告

①请确认产品规格。

本使用说明书所述的产品只适用于压缩空气(含真空)系统。请勿使用规格范围外的压力及温度,会造成损坏或动作不良。(参照规格)

使用压缩空气(含真空)以外的流体时请与本公司确认。

因超出规格范围使用所造成的损失,任何情况下本公司均不保证。

②执行元件的驱动

用电磁阀来驱动气缸等执行元件时,请先采用设置防护盖或禁止接近等对策,防止由于执行元件动作而产生的危险。

③使用集装阀时背压的影响

电磁阀集装使用时,请注意因背压所造成的执行元件误动作。

驱动单动气缸的时,请特别注意。有可能发生误动作时,请采用使用单独排气集装阀式等措施。

④保持压力(包括真空)

由于电磁阀存在空气泄漏,不能用于压力容器的压力保持(包括真空)等。

⑤请勿当作紧急切断阀使用。

本系列电磁阀,不是作为紧急切断阀等的安全保证用电磁阀而设计的。如果构建这种系统,请在另外采取其他能够确实保证安全措施的基础上使用本产品。

⑥残压释放

考虑到维修保养的需要,请设置残压释放功能。

⑦在真空中的使用

在真空切换场合下使用电磁阀时,请采取安装真空过滤器等对策来防止灰尘、异物从吸盘和通口等进入阀内部。

而且,在真空吸附时,要保持常时吸附状态。否则可能会因吸盘附着的异物及阀泄漏而导致工件下落。

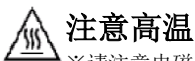
⑧真空切换阀、真空破坏阀

在真空配管中安装非真空规格的电磁阀时,有可能造成真空的泄漏,请使用真空规格电磁阀。

⑨换气

在密闭的控制盘内等场所使用电磁阀时,为了避免控制盘内因电磁阀的排气而造成压力的上升,及电磁阀散热等造成的闷热,请设置换气口等。

⑩长期连续通电



注意高温

※请注意电磁阀表面会变热。

●电磁阀长期连续通电时,由于线圈发热、温度上升可能会造成电磁阀性能下降、寿命降低及对周边元件造成不良影响。因此长时间连续通电或1天之内通电时间长于断电时间时,请使用低功率规格以及长期通电型电磁阀。

根据使用条件(特别是DC规格电磁阀时)也可以使用上述以外的电磁阀,故请与本公司确认。

另外,电磁阀为N.O.(常通)规格,也有缩短通电时间的方法。

●在控制盘内安装电磁阀等时,请采取使电磁阀的温度可保持在规定范围内的放热措施。

特别要注意的是,在集装板上相邻3连以上同时长时间通电时,温度会大幅上升。

⑪禁止分解·改造

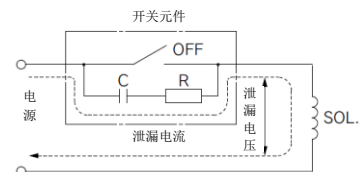
请不要分解·改造本体(包括追加加工)。

可能会使人体受伤或造成事故。

注意

①泄露电压

特别是当开关元件与电阻器并列使用或使用C-R元件(过电压保护)对开关元件进行保护时,请注意由于分别流过电阻器或C-R元件的泄漏电流会引起泄漏电压的增加。残留泄漏电压的大小请控制在下述值以内。



DC 线圈时 额定电压的 3%以下

AC 线圈时 额定电压的 15%以下

②通过无接点输出(SSR、双向可控硅输出等)驱动 AC 用电磁阀

1) 泄漏电流

输出元件的过电压保护回路中使用缓冲回路(C-R元件)时,由于在OFF时也有少量电流流过,所以有可能造成阀的复位不良。超过上述容许值使用时,需要采取连接电阻等措施。

2) 最小负载允许量(最小负载电流)

当阀的消耗电流小于输出元件的最小负载允许量,及差值较少时,会使输出元件不能正常切换,请向本公司确认。

③过电压保护回路

使用稳压二极管、可变电阻等一般二极管以外的过电压保护回路时,因为有与保护元件及额定电压有关的残留电压,请留意控制器侧的过电压保护。

二极管时,残留电压约1V。

④低温下使用时

低温下使用时,请采取预防措施,以防止冷凝水及水分等固化和冻结。

另外,本产品在-10℃以上能使用。

⑤安装姿势

安装姿势自由。



VT307 系列

3 通电电磁阀/注意事项②

使用前请务必阅读。

安装

⚠ 警告

① 使用说明书(本书)

请在仔细阅读并理解说明书内容之后，安装使用本产品。另外，请妥善保管以便能随时使用。

② 确保维修保养用空间

请确保维修保养所需的必要空间。

③ 严守螺纹拧紧及紧固力矩

安装时，请按照推荐力矩拧紧螺纹。

④ 泄漏量增大及设备不能正常作动时请勿使用。

安装和维护时接通压缩空气和电源，进行必要的功能检查和泄漏检查，并确认安装是否正确。

⑤ 喷涂时

请不要擦除、撕掉或涂抹产品上印刷或贴有的警告标记和规格标记。

另外，树脂部分上请不要涂装，否则溶剂可能会造成恶劣影响。

配管

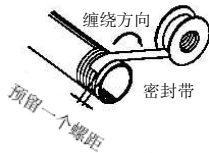
⚠ 注意

① 配管前的准备

配管前请充分吹净(洗净)管内的切削末、切削油、灰尘等。

② 密封带的缠绕方法

配管和接头类以螺纹形式连接时，请避免配管螺纹的切削末或密封材进入电磁阀内部。另外，使用密封带时，应在螺纹前端留下1个螺距不缠。



③ 接头的螺纹拧入

将接头拧入电磁阀时，请遵守以下紧固力矩。

配管时的紧固力矩

连接螺纹	适当的紧固力矩 N·m
Rc 1/8	3~5
Rc 1/4	8~12

④ 产品配管的场合

向产品连接配管时，请参考使用说明书，防止弄错供给通口等。

配线

⚠ 注意

① 关于极性

将 DC 规格带指示灯·过电压保护回路的电磁阀和电源连接时，请确认有无极性。

弄错极性时电磁阀无法切换。

② 外加电压

电磁阀与电源连接时，请不要弄错外加电压。否则会造成作动不良或线圈烧损。

③ 接线的确认

完成配线后，请确认接线有无错误。

④ 施加于导线的外力

如果对导线施加过度的力会造成断线。请不要对导线施加 30N 以上的力。

给油

⚠ 警告

① 给油

1) 有初期润滑剂，可以无给油使用。

2) 给油时，请使用透平油 1 号(无添加剂) ISO VG32。

因为初期润滑剂已被冲洗掉，如果中途停止给油，会造成作动不良，所以必须持续给油。

另外，使用透平油时请参阅透平油的产品安全数据表(SDS)。

气源

⚠ 警告

① 流体的种类

使用流体为压缩空气，使用其他流体时请与本公司确认。

② 冷凝水多时

含有大量冷凝水的压缩空气会造成空气压设备作动不良。请在过滤器前设置空气干燥器、冷凝水收集器。

③ 冷凝水排放管理

若忘记排放过滤器的冷凝水，冷凝水会从二次侧流出，造成气动设备作动不良。冷凝水排出管理困难时，推荐使用带自动排水的过滤器。

关于以上压缩空气质量的详细介绍，请参考本公司「压缩空气净化系统」。

④ 空气的种类

压缩空气中不得含有化学药品、有机溶剂的合成油、盐分、腐蚀性气体等，以免造成阀的破损及作动不良。



VT307 系列

3 通电磁阀/注意事项③

使用前请务必阅读。

气源

⚠ 注意

- ① 使用超干燥空气为流体时，可能会因设备内部的润滑特性劣化而影响设备的可信赖性(寿命)，请与本公司确认。
- ② 请安装空气过滤器。
请在阀附近的上游侧安装空气过滤器。
请选用过滤精度为 5 μm 以下的产品。
- ③ 请采取设置后冷却器、空气干燥器及冷凝水收集器等措施。
含有大量冷凝水的压缩空气会造成阀或其他空气压设备作动不良。通过设置后冷却器、空气干燥器、冷凝水收集器等装置，来进行应对。
- ④ 碳粉较多时，请在阀的上游侧设置油雾分离器除去碳粉。
空气压缩机产生碳粉较多时，碳粉附在阀内部会造成作动不良。关于以上压缩空气质量的详细介绍，请参阅本公司「压缩空气净化系统」。

使用环境

⚠ 警告

- ① 请不要在充满或附着腐蚀性气体、化学药品、海水、水、水蒸气的环境中使用。
- ② 请不要在有可燃性气体、爆炸性气体的场合中使用。否则会发生火灾或爆炸。本产品不是防爆构造。
- ③ 请勿在发生振动或者冲击的场所使用。
- ④ 在日光照射的场合，请使用保护罩等避免强光照射。
- ⑤ 在周围有热源存在的场所，请阻断辐射热的传递。
- ⑥ 在有水滴、油的场所或焊渣飞溅的场所，请实施适当的防护。
- ⑦ 在控制盘内安装电磁阀，请采取放热对策，使电磁阀的温度可保持在规格范围内。

⚠ 注意

- ① 关于使用环境温度
请在各电磁阀规格所示的环境温度范围内使用。但在温度变化剧烈的环境下使用时请多加注意。
- ② 关于使用环境湿度
 - 在湿度低的环境中使用阀时，请实施防静电对策。
 - 在湿度高的环境使用时，请对阀采取防水滴附着的措施。

维修保养

⚠ 警告

- ① 请按照使用说明书(本书)中的步骤实施维修保养。
如果操作错误，会对人体造成损伤以及导致设备和装置损坏或作动不良。
- ② 设备的拆卸及压缩空气的供·排气
在确认被驱动物体已采取了防止掉落和失控等措施之后再切断供给空气和电源，通过残压释放功能排放完气动系统内部的残存压力之后，才能拆卸设备。
设备更换或再安装后重新启动时，请先确认执行元件已进行了防止飞出措施后，再确认设备能否正常作动。
- ③ 低频率使用
为了防止作动不良，电磁阀应在 30 天内进行一次切换作动。(请注意气源。)
- ④ 手动操作
进行手动操作时，连接的装置会作动。
请确认安全后再进行操作。
- ⑤ 漏气量增大或产品不能正常作动时请不要使用。
请定期维修电磁阀，确认漏气和作动状况。

⚠ 注意

- ① 冷凝水排放
请定期排放空气过滤器内的冷凝水。
- ② 给油
一旦给油必须持续给油。
应使用透平油 1 号(无添加) ISO VG32。其他种类的润滑油会造成作动不良等故障发生。



VT307 Series/产品个别注意事项①

使用前请务必阅读。

DIN 形插座式的使用方法

拆分

- 1) 松开螺钉①，将壳体②沿螺钉①方向拉，即可将插头从设备本体(电磁线圈等)上取下。
- 2) 将螺钉①从壳体②中拔出。
- 3) 端子台③底部有一个凹槽，用小型一字螺丝刀等插入壳体②和端子台③的缝隙中一撬，即可将端子台③从壳体②上拆下。(参照图-1)
- 4) 取下导线台④、将垫片⑤和橡胶密封垫⑥取出。

配线

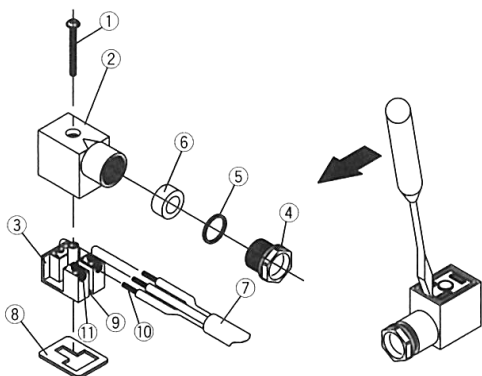
- 1) 将导线台④、垫片⑤、橡胶密封垫⑥依次装在导线⑦上，然后将其插入壳体②内。
- 2) 将端子台③上的螺钉⑩拧松，连接导线⑩然后再拧紧螺钉⑩。
注1) 请在 $0.5\text{N}\cdot\text{m}\pm 15\%$ 的紧固力矩范围内拧紧。
注2) 电缆⑦能够使用的外径尺寸 $\phi 6\sim\phi 8\text{mm}$ 。
注3) 无法使用圆形、Y 型等的压着端子。

组装

- 1) 将导线台④、垫片⑤、橡胶密封垫⑥壳体②依次装在电缆⑦上，将接线后的端子台③安装在壳体②上。
(直到发出清脆的响声为止)
- 2) 将橡胶密封垫⑥、垫片⑤依次放到壳体②的导线导入口处，再将导线台④确实地拧紧。
- 3) 将垫片⑧插入端子台③底部和设备连接的空隙中，从壳体②上部将螺钉①拧紧。
注1) 请在 $0.5\text{N}\cdot\text{m}\pm 20\%$ 的紧固力矩范围内拧紧。
注2) 由于壳体②与端子台③的组装方法不同，插头的方向可 180 度调节。

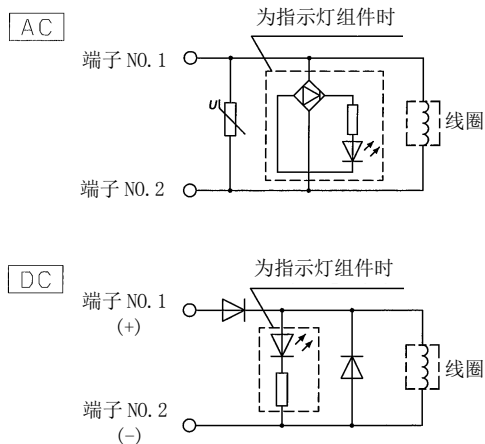
DIN 形插座用插头

零件名	零件型号
DIN 形插座	B1B09-2A(标准品)
	GM209NJ-B17(CE 对应品)



指示灯·过电压保护回路

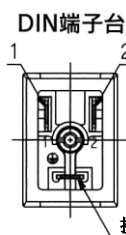
注意



电气接线

注意

为 DIN 形端子以及插座式端子(带指示灯、过电压保护回路)时，如下所示进行内部接线，请在各自电源侧接线。



端子No.	1	2
DIN端子	+	-

- 适合导线外径 D 型 $\phi 6\sim\phi 8$

导线颜色

电压规格	颜色
AC100V	蓝
AC200V	红
DC	红(+), 黑(-)
其它	灰



VT307 Series/产品个别注意事项②

使用前请务必阅读。

真空规格

⚠ 注意

为真空规格时，请使用 VT/0307V。
但是，在灰尘较多的场所，请在 3(R) 通口，或使用吸盘时，在吸盘和电磁阀之间安装过滤器。
另外，请注意与用于保持真空的电磁阀用途不同。

集装阀

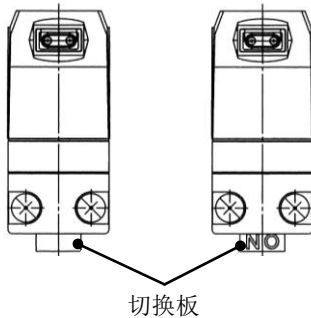
⚠ 注意

- ①用 2 个 M4 的安装螺钉将各电磁阀固定在集装板上。再安装时，请充分拧紧安装螺钉。
- ②使用集装板的安装孔，通过相当于 M4 的螺钉均等地固定。
安装螺钉的紧固力矩...1.4N·m(为 M4 时)

⚠ 警告

- ①集装板上因背压引起执行元件误作动时，请使用单独排气型的集装板。
- ②集装板上安装电磁阀时，通过切换板的朝向切换 N.C. 规格/N.O. 规格。另外，气缸会发生逆作动，请确认切换板是否正确地固定。

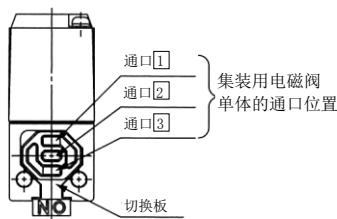
为 N.C. 规格时 为 N.O. 规格时



N.C. 规格→N.O. 规格的切换方法

⚠ 注意

出厂时按照 N.C. 规格安装。需要 N.O. 规格时，取下必要的电磁阀安装螺钉，翻转切换板。（请确认此时切换板的两侧安装有密封垫。）接着拧紧安装螺钉，固定在集装板上。



图（背面图）为 N.C. 规格

规格	切换板的表面显示
N.C.	无显示
N.O.	NO

配管（集装式）

⚠ 注意

请注意不能从共通排气型的 3(R) 通口加压以及真空抽气。

故障及处理办法

对照故障现象进行确认，并实施相应措施。



对策

No.	对策内容
①	请正确接线。
②	请更换零件。
③	请更换零件或者正确地接线。
④	请更换电磁阀。
⑤	进行压力调整，保证作动时先导压力在规定范围内。
⑥	<ul style="list-style-type: none"> ・ 给油错误时，通过吹净等除去油，更换电磁阀。更换电磁阀后给油时，请务必使用透平油1号（ISO VG 32）。 ・ 产生大量冷凝水而无法排出时，请安装自动排水器或冷干机，更换电磁阀。
⑦	请确认电源，更换电磁阀。
⑧	请采取保护措施防止水等直接接触，特别是电磁阀。
⑨	有异物混入时，请通过吹净等除去异物，更换电磁阀。
⑩	请修理或更换驱动设备。
⑪	请切断电源后，再进行增拧。
⑫	请减少给油量，防止油从排气口[3（R）通口]飞溅出来。 *N.0.规格时为[1（P）通口]。
⑬	请调整电源，使作动时的电压在规格范围内。
⑭	请检查切换板。
⑮	请除去异物。

实施以上措施仍不能得到改善时，电磁阀可能发生异常。此时，请立即停止电磁阀的使用。

进行以下列举的事项时，电磁阀内部可能发生异常。此时，请立即停止电磁阀的使用。

1. 使用额定电压以外的电压。
2. 供给指定用油以外的油。
3. 中途停止给油，或暂时性的中断给油。
4. 直接接触水等。
5. 受到激烈地撞击。
6. 混入冷凝水或异物。
7. 除上述记载外，本使用说明书注意事项中所列事项。


※另，故障时，请尽可能保持原状返回。

修改履历

初版: VS

SMC Corporation

4-14-1, Sotokanda, Chiyoda-ku, Tokyo 101-0021 JAPAN
Tel: + 81 3 5207 8249 Fax: +81 3 5298 5362
URL <http://www.smcworld.com>

 0120-837-838

Note: Specifications are subject to change without prior notice and any obligation on the part of the manufacturer.
© 2017 SMC Corporation All Rights Reserved

VT307N-OMV0001