



使用说明书

产品名称

小型轻量2通电磁阀故障原因・对策表

型式/系列 /型号

VDW30/40-XF系列

SMC株式会社

目录

1. 目录	-----	P1
2. 型号表示方法	-----	P2
3. 规格	-----	P3
4. 结构图 / 外形尺寸图	-----	P4, 5
5. 注意事项	-----	P6, 7
6. 安全注意事项	-----	P8, 9
7. 故障和对策	-----	P10

小型轻量2通电磁阀

空气·水用

VDW30/40-XF 系列



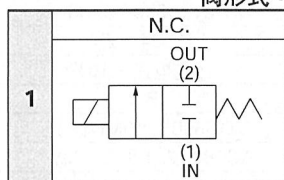
阀型号表示方法(单体)

VDW **3** **1** - **5** **G** **□** **□** - **1** - **P7** - **□** - **□** - **XF**

系列

3	30
4	40

阀形式



电压

5	DC24V
6	DC12V

线圈种类

G	直接出线式
---	-------

节电回路

无记号	无
E	带节电回路

导线引出方向

无记号	配管方向 IN OUT	L1	左方向45° IN OUT
	R1		右方向45° IN OUT
R2	右方向90° IN OUT	L2	左方向90° IN OUT
			注) 不可更换组合。

可选项

无记号	无
N	带底面安装插入式
K	快速紧固件用夹子 带2个注)

注) 接管形式: 仅对应P7, P10快速紧固件。

材质及绝缘的种类

记号	阀体材质	密封材质	线圈绝缘
无记号	PPS	NBR	B种
A		FKM	
B		EPDM	

接管形式

记号	尺寸	系列
P7	快速紧固件-P7	30
P10	快速紧固件-P10	40
C4	ø4快换接头	30
C6	ø6快换接头	
C8	ø8快换接头	
C10	ø10快换接头	40

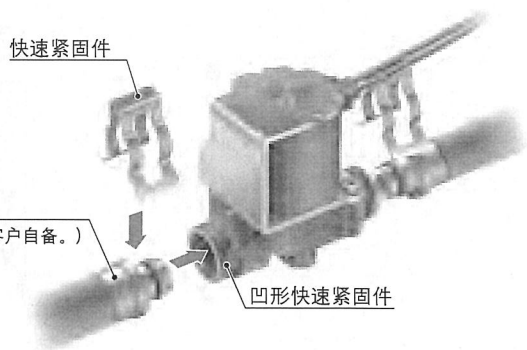
孔口尺寸

记号	孔口径 mm ø	系列
1	1.0	30
3	3.0	
4	4.5	40
6	6.0	

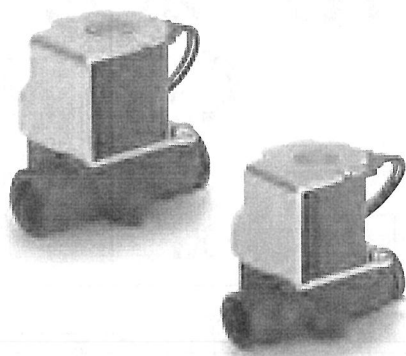
快速紧固件卡子型号

系列	尺寸	快速紧固件用卡子型号 (带2个)	材质
30	快速紧固件-P7	VDW30-CP7	SUS
40	快速紧固件-P10	VDW40-CP10	

※1组为10个。



快速紧固连接
(※凸形快速紧固件由客户自备。)



标准规格

阀规格	阀构造	直动型阀座	
	阀形式	常闭型(N.C.)	
	使用流体	形式	水(1~50°C)、空气、惰性气体、温水(80°C) ^{注3)} 、低真空(133Pa abs)
		快换接头形式 ^{注4)}	空气、惰性气体、水(1~40°C) ^{注5)} 、低真空(133Pa abs)
	耐压力	1.0MPa	
	环境温度	-10~50°C	
	流体温度	1~50°C(但未冻结)	
	环境湿度	RH85%	
	环境	无腐蚀性气体、爆炸性气体的场所	
	阀泄漏 ^{注1)}	0.1cm ³ /min以下(水压时)、1cm ³ /min以下(空气)	
	外部泄漏	0.1cm ³ /min以下(水压时)、1cm ³ /min以下(空气)	
	安装姿势	线圈向上	
	振动/冲击 ^{注2)}	30m/s ² / 90m/s ²	
线圈规格	接管口径	P7, P10(快速紧固件) C4, C6, C8, C10(快换紧固件)	
	孔口径	ø1, ø3, ø4.5, ø6	
	额定电压	DC24, 12V	
	允许变动电压	额定电压±10%	
	线圈绝缘种类	B种	
	绝缘阻抗	DC500V, 10MΩ以上	
	耐电压	AC1800V, 1秒, 3mA以下	
	噪声耐量 ^{注3)}	模拟噪音500Vp-p、根据脉冲宽度1μsec 频率50±10Hz的噪声模拟	
		模拟噪音 IEC61000-4-4: 1kV	
	消耗功率	VDW30: 3W(0.5W带节电回路) VDW40: 6.5W(1W带节电回路)	
防护等级	IP65		

注1) IN口加以设定压力时OUT口的泄漏量。

注2) 耐振动...10~150Hz扫描1次,沿可动铁芯轴方向及直角方向,通电及不通电条件下试验1次时无误动作。

耐冲击...冲击试验机,以可动铁芯的轴方向及直角方向,通电及不通电条件下各做1次试验无该动作。

注3) 仅限设有节电回路的产品。

注4) 使用快换接头型时请使用适合本公司的接头(KQ2系列)的管子。

注5) 快换接头型使用水的场合,依据插入管子的状态会水渗出,请注意管子的使用和配管状态。另外,尼龙软管的场合,不可使用水。

特性规格

型号	连接形式	孔口径 mm ø	最高动作压力差 MPa ^{注1)}		使用压力范围 MPa ^{注2)注3)}	质量 kg
			加压通口1			
VDW30	P7 C4, C6	1.0	0.6		-0.1~0.6	0.1
		3.0	0.1			
VDW40	P10 C8, C10	4.5	0.1(带节电回路)			0.23
			0.05(无节电回路)			
		6.0	0.05(带节电回路) 0.02(无节电回路)			

注1) 最高动作压力差根据流体流向而不同。详情请参照P.421。

注2) 低真空规格场合,使用压力范围为1Torr(1.33×10²Pa)~0.6MPa。

1Torr(1.33×10²Pa)以下使用时,请与本公司确认。

另外,由于允许一定泄漏,请避免用于泄漏检测等真空保持。

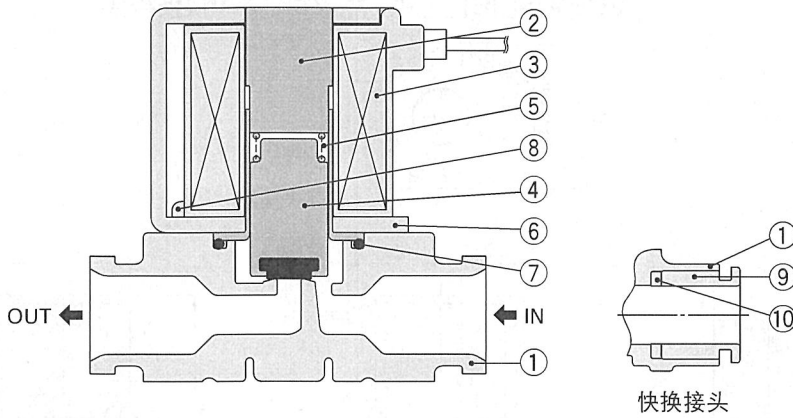
注3) 过电压请控制在最高使用压力以下。

流量特性

型号	管连接类型	孔口径 mm ø	水		空气		
			1→2(IN→N.C.)		1→2(IN→N.C.)		
			N.C.	Av×10 ⁻⁶ m ²	换算Cv	C[dm ³ /(s·bar)]	b
VDW30	P7, C4, C6	1.0	0.96	0.04	0.14	0.4	0.09
		3.0	6.7	0.28	1.0	0.52	0.3
VDW40	P10, C8, C10	4.5	15	0.61	2.3	0.46	0.61
		6.0	24	1.1	4.0	0.4	1.1

VDW30/40-XF 系列

结构图



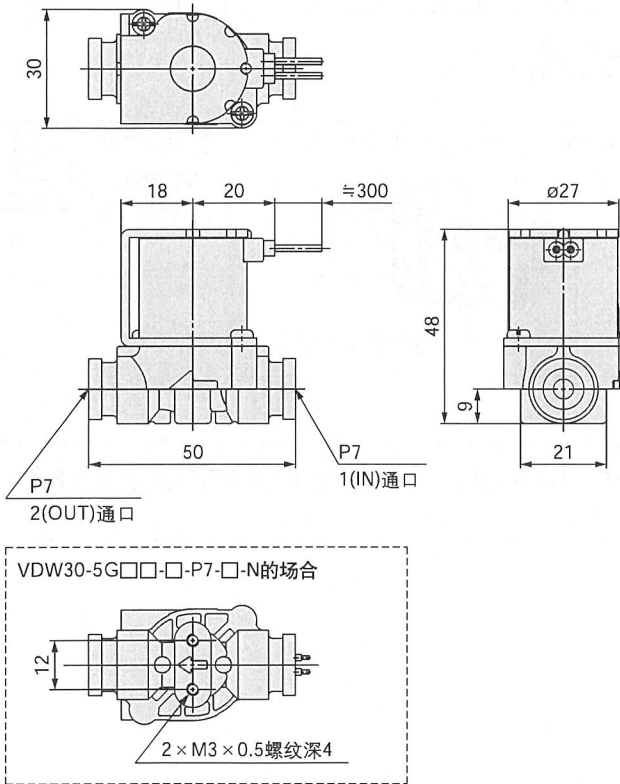
组成零件材质

编号	零部件名	材质
1	主体	PPS
2	套筒组件	SUS
3	线圈组件	-
4	可动铁芯组件	SUS, NBR, FKM, EPDM
5	复归弹簧	SUS
6	框架	铁
7	O形圈	NBR, FKM, EPDM
8	十字槽盘头小螺钉	铁
9	夹头	POM, SUS
10	密封件	NBR, FKM, EPDM

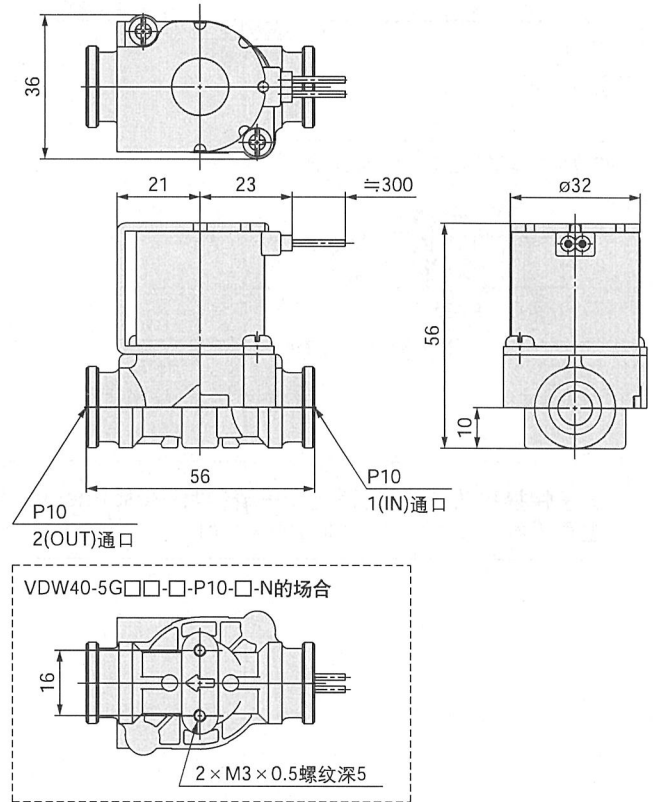
注意
请勿拆解。

外形尺寸图

VDW30-□G□□-□-P7 / 快速紧固件P7

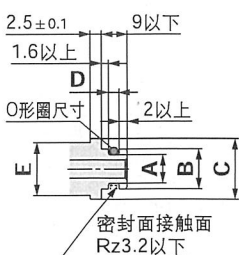


VDW40-□G□□-□-P10 / 快速紧固件P10



快速紧固件外侧外形尺寸

※凸形喉箍请您自行配备。

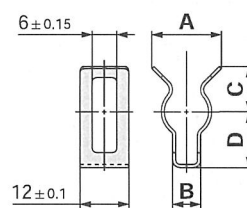


凸形尺寸表

接管口径 (快速紧固件)	P7	P10
A	∅7 _{-0.05} ⁰	∅10 _{-0.05} ⁰
B	∅9.9±0.05	∅12.85±0.05
C	∅15	∅20
D	2.5 ₀ ^{+0.25}	2.5 ₀ ^{+0.25}
E	∅13	∅17
O形圈尺寸* (公称型号)	P7	P10
适合卡子	P7用卡子	P10用卡子

※符合JIS B 2401 工业用O形圈的尺寸规格。

快速紧固件用卡子尺寸

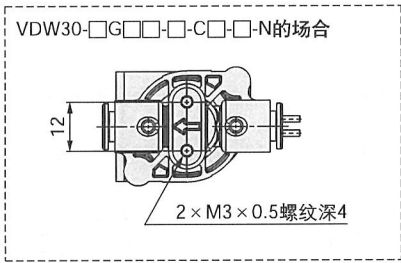
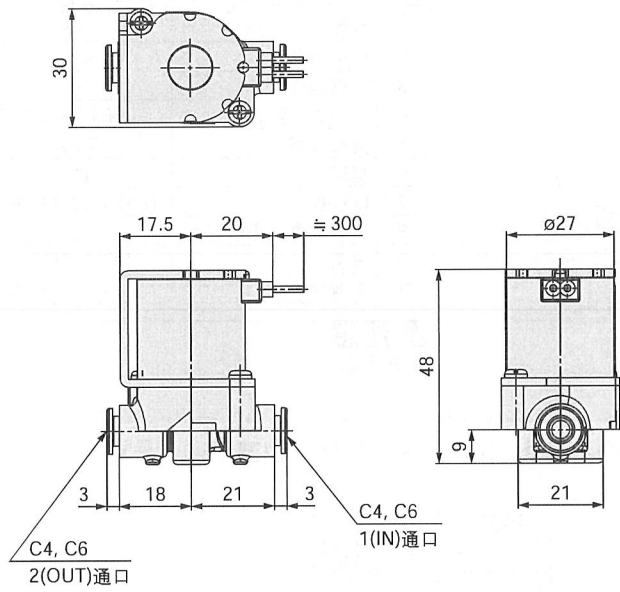


适合卡子型号 / 尺寸表

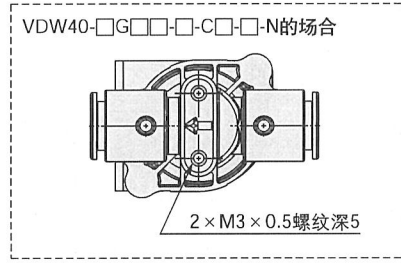
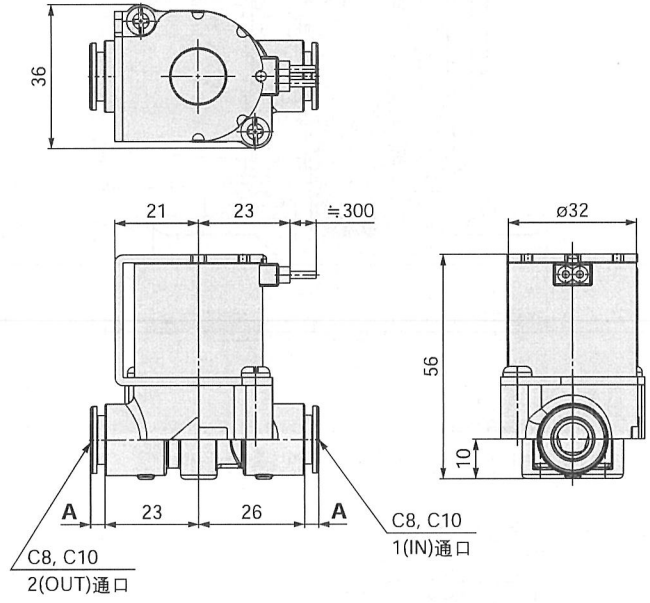
接管口径 (快速紧固件)	P7	P10
卡子型号	VDW30-CP7	VDW40-CP10
A	26	28
B	7	10
C	9	10
D	14	15

外形尺寸图

VDW30-□G□□-□-C₄⁴/_{C₆} /ø4, ø6快换接头



VDW40-□G□□-□-C₈⁸/_{C₁₀} /ø8, ø10快换接头



尺寸表

系列	A	
VDW40	C8	3
	C10	4

关于快换接头的使用、适合管子请参照「Best Pneumatics No.⑥ KQ2系列接头」。快换接头KQ2系列可从本公司网站主页下载。<http://www.smcworld.com>



VDW30/40 系列 / 产品单独注意事项①

使用前必读。

安全注意事项由前附41、流体控制用2通电磁阀 / 共通注意事项由P.17~19、VDW系列的产品单独注意事项由P.385~388确认。

选定

警告

①关于使用流体的品质

水

如果使用的流体里混入异物, 会促使阀座·铁芯磨损, 以及由于铁芯滑动部附着的异物等, 从而导致动作不良、密封不良等故障。所以请在电磁阀前安装适合的过滤器(滤网)。一般以50~100目为基准。

使用一般的自来水时, 由于含有会生成钙、镁等硬质氧化物、沉淀物的物质。氧化物、沉淀物会造成阀的动作不良, 所以请在阀前面安装去除这些物质的硬水软化装置和过滤器(滤网)。

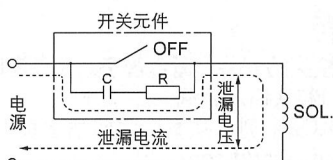
空气

请使用配管一次侧设有过滤40 μ m以下的过滤器的一般压缩空气。(除了干燥空气)

注意

①泄漏电压

特别是使用与开关元件并联的电阻, 为保护开关元件使用的C-R元件(过电压保护)的场合, 通过各电阻和C-R元件有漏电流流过, 阀有可能不能OFF, 请注意。



- 1) 请注意, 驱动电磁阀的信号电源的异常电压降容量。
- 2) 电磁阀处非通电的漏电流大小请控制在0.1mA以下。若漏电流较大, 请通过连接分压电阻等方式应对。(带节电回路)
- 3) 为应对电磁阀发出的冲击电压, 本产品配有衰减功能以降低冲击, 但由于有向外部发出的残留冲击, 故请留意控制器侧的冲击电压保护。

DC线圈

额定电压的2%以下

②低温下使用

- 1) 虽然环境温度可至-10 $^{\circ}$ C的使用, 但也请采取防止冷凝水、水分等固化或冻结的措施。
- 2) 在寒冷地带使用时, 停止泵等的供排水后, 要采取对策, 防止管路内的排水管冻结。用加热器等保温的场合, 要避开线圈部。另外, 也要采取阀体保温等措施防止阀体的冻结。

选定

警告

- ①用插入螺母固定阀时(型号末尾-N)、若施加过度的外力(适当紧固力矩: 0.8~1.0N·m)会损坏主体, 安装时请注意。

配管

警告

- ①使用时, 由于软管劣化、接头破损, 管子可能从接头处脱落、爆裂。
应设置防止管子爆裂的保护罩, 或固定管子。

注意

- ①为产品配管时
 - 为产品配管时, 请参照安装说明书, 不要误接供给口等。
 - 手持线圈进行配管等时, 请勿对线圈施加外力, 否则会导致套筒变形。
 - 将接头拧入电磁阀时, 请勿使用快速紧固件规格以外的接头。
 - 若向快速紧固件接头部施加过大应力会导致主体损坏, 安装时请注意。

推荐配管条件

- ①快换管接头配管时, 请在图1推荐的配管条件下, 确保管子长度保有余量后配管。
另外, 使用捆扎带捆扎配管的场合, 请勿向接头等施加外力。(参见图2)

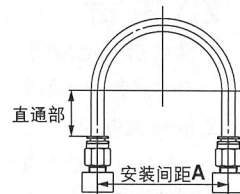


图1 推荐配管图

单位: mm

配管尺寸	安装间距A			直通部长度
	尼龙管	软尼龙管	聚氨酯管	
$\phi 4$	56以上	30以上	26以上	20以上
$\phi 6$	84以上	39以上	39以上	30以上
$\phi 8$	112以上	58以上	52以上	40以上
$\phi 10$	140以上	70以上	69	50以上

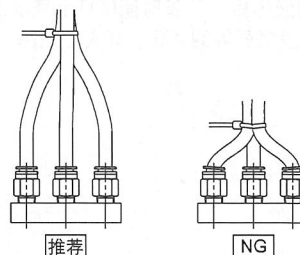


图2 用捆扎带捆扎配管的场合



VDW30/40 系列 / 产品单独注意事项②

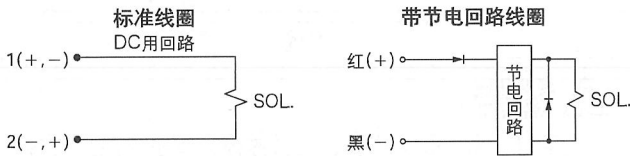
使用前必读。

安全注意事项由前附41、流体控制用2通电磁阀 / 共通注意事项由P.17~19、VDW系列的产品单独注意事项由P.385~388确认。

电气接线

⚠ 注意

- ①由于带节电回路的电磁阀(线圈型号-5GE)规格在电气连接时有极性。故请按下方接线图接线。标准线圈无极性。若极性接错电磁阀无法切换。



- ②请勿施加错误的电压。
会造成节电基础回路短路、线圈烧毁、阀动作不良等。
- ③请勿对电磁阀导线施加30N以上的负载。
- ④电磁阀的电压请在额定电压的-10%~+10%以内的范围使用。
另外,请勿在使用的电源电压上施加多余电压、脉动电压等对阀有损坏的电气噪音。
- ⑤电磁阀的接线若连接回路保护等感应负载,请采取措施确保流向电磁阀的电流不会下降。

维修保养

⚠ 警告

- ①请勿拆解电磁阀。
电磁阀自行拆解后,不提供产品保证。
- ②低频率使用
为了防止动作不良,电磁阀应每30天进行一次切换动作。为了保证产品的良好运行,请至少半年进行1次维修保养。

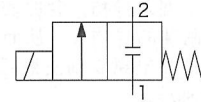
⚠ 注意

- ①请在避免日光直射的室内,以下环境下保管。
- 温度: -10~50°C
 - 相对湿度: 20~85%RH(无结露)
 - 不可液封
- ②保管
使用含水分的流体后,且长时间(约1个月以上)不使用时,为了防止生锈、橡胶材质等的劣化,请充分去除水分后保存。

关于流体的流向

⚠ 注意

最高动作压力差因流体流动方向不同而不同。各通口的压力差若在下表值以上,则阀会发生泄漏。



2通阀

型号	孔口径 mm ϕ	最高动作压力 MPa
		加压口1
VDW30	1.0	0.6
	3.0	0.1
VDW40	4.5	0.1(带节电回路)
		0.05(无节电回路)
	6.0	0.05(带节电回路) 0.02(无节电回路)

关于快换管接头

⚠ 注意

关于快换管接头的安装、适合管子,请参考Best Pneumatics No.⑥ 快换管接头KQ2系列。
快换管接头KQ2系列可从本公司网站主页上下载。
<http://www.smcworld.com>



安全注意事项

此处所示的注意事项是为了确保您能安全正确地使用本产品，预先防止对您和他人造成危害和伤害而制定的。这些注意事项，按照危害和损伤的大小及紧急程度分为“注意”“警告”“危险”三个等级。无论哪个等级都是与安全相关的重要内容，所以除了遵守国际规格 (ISO/IEC)、日本工业规格 (JIS)^{*1)} 以及其他安全法规^{*2)} 外，这些内容也请务必遵守。

- *1) ISO 4414: Pneumatic fluid power -- General rules relating to systems
- ISO 4413: Hydraulic fluid power -- General rules relating to systems
- IEC 60204-1: Safety of machinery -- Electrical equipment of machines (Part 1: General requirements)
- ISO 10218-1992: Manipulating industrial robots -- Safety
- JIS B 8370: 空气压系统通则
- JIS B 8361: 油压系统通则
- JIS B 9960-1: 机械类的安全性-机械的电气装置 (第 1 部: 一般要求事项)
- JIS B 8433: 产业用操作机器人-安全性等

*2) 劳动安全卫生法 等



注意

误操作时，有人员受伤的风险，以及物品破损的风险。



警告

误操作时，有人员受到重大伤害甚至死亡的风险。



危险

在紧迫的危险状态下，如不回避会有人员受到重大伤害甚至死亡的风险。

警告

- ①本产品的适合性请由系统设计者或规格制定者来判断。
因为本产品的使用条件多样化，所以请由系统的设计者或规格的制定者来判断系统的适合性。必要时请通过分析和试验进行判断。
本系统的预期性能、安全性的保证由判断系统适合性的人员负责。
请在参考最新的产品样本及资料，确认规格的全部内容，且考虑到可能发生的故障的基础上构建系统。
- ②请具有充分知识和经验的人员使用本产品。
在此所述产品若误操作会损害其安全性。
机械・装置的组装、操作、维修保养等作业请由具有充分知识和经验的人进行。
- ③请务必在确认机械・设备安全之后，再进行产品的使用和拆卸。
 1. 请在确认已进行了防止移动体掉落和失控等对策之后再行进行机械・设备的使用和维护。
 2. 请在确认已采取上述安全措施，并切断了能量源和设备电源以保证系统安全的同时，在理解使用设备的产品个别注意事项的基础上，进行产品的拆卸。
 3. 重新启动机械・设备时，请对意外动作・误操作采取预防措施。
- ④在下述条件和环境中使用时，请在考虑安全对策的同时，提前与本公司联系。
 1. 明确记载的规格以外的条件或环境，以及室外或阳光直射的场所。
 2. 用于原子能、铁路、航空、宇宙设备、船舶、车辆、军用、医疗设备、饮料、食品用设备、燃烧装置、娱乐器械、紧急切断回路、冲压机用离合器・刹车回路、安全设备等的场合，以及用于非产品手册中的标准规格的场合。
 3. 预测对人身和财产有重大影响，特别是在有安全要求的场合使用时。
 4. 用于互锁回路时，请设置应对故障的机械式保护功能，进行双重互锁。另外请进行定期检查，确认是否正常作动。



安全注意事项

⚠ 注意

本公司产品是面向制造业提供的。
现所述的本公司产品主要面向制造业且用于和平使用的场所。
如果用于制造业以外的用途时，请与本公司联系，并根据需要更换规格书、签订合同。
如有疑问，请向最近的营业所咨询。

保证以及免责事项/适合用途的条件

本产品适用于下述“保证以及免责事项”、“适合用途的条件”。
请在确认、允许下述内容的基础上，使用本公司产品。

『保证以及免责事项』

- ① 本公司产品的保证期限为，从开始使用的1年内或者从购入后1.5年内。
另外产品有最高使用次数、最长行走距离、更换零件周期等要求，请与最近的营业所确认。
- ② 保证期限内由于本公司的责任而产生明显的故障以及损伤时，由本公司提供代替品或者进行必要的零件更换。
在此所述的保证，是指对本公司产品的保证，由于本公司产品导致的其他损害，不在我们的保证范围内。
- ③ 请参考其他产品个别的保证及免责事项，并在理解的基础上使用本产品。

*3) 真空吸盘不包含在保证期限为从使用开始1年以内。
真空吸盘是消耗品，其产品保证期限是从购入后1年之内。
但，即使在保证期限内，因使用真空吸盘导致的磨损或橡胶材质劣化等情况不在保证范围内。

『适合用途的条件』

出口海外时，请务必遵守经济产业省规定的法令(外国汇兑及外国贸易法)、手续。

⚠ 注意

我公司产品不能作为法定计量仪器使用。
我公司制造、销售的产品没有进行各国计量法所指定机关的认证申请，并不是取得计量法相关型式认证试验和检定的计量器、计测器。因此，我公司产品不能使用于各国计量法中规定的交易或以证明为目的的场合。

2通电磁阀 故障原因・对策表

故障现象		故障推测原因	原因的调查方法・部位	对策
阀不动作	流体不流通	阀外加电压低于额定电压	确认电源电压	将电源电压设置为指定电压 (允许电压波动: 额定电压±5%)
		动作压力差大	确认1次侧压力和2次侧压力	调整为合适的压力
		流体温度、环境温度高	确认流体、环境温度	调整为合适的流体、环境温度
		配线不良或控制元件异常	确认配线或控制元件	修改配线或修理、更换控制元件
		异物混入	确认阀内异物	<ul style="list-style-type: none"> 向配管内吹气、安装过滤器 更换阀
		流体的粘度高	确认粘度	粘度50mm ² /s 以下
		逆向连接	确认配管通口	将IN通口设置在高压侧
		部件的破损、磨损、变形、劣化	确认部件有无破损、磨损、变形、劣化等	更换阀
		线圈断线	确认输入电源	<ul style="list-style-type: none"> 外加电压过大时设置为指定电压 (允许电压波动: 额定电压±5%) 更换阀
	线圈烧损	确认阀上是否接触水等 确认阀内异物 确认输入电源	<ul style="list-style-type: none"> 采取防护措施确保阀不接触水等 向配管内吹气、安装过滤器 外加电压大时设置为指定电压 (允许电压波动: 额定电压±5%) 更换阀 	
	电源逆向连接(仅带节电回路)	确认极性方向	<ul style="list-style-type: none"> (+)极连接红色导线, (-)极连接黑色导线 	
	流体不切断	漏电压高	测量漏电压 额定电压的2%以上	<ul style="list-style-type: none"> 对控制回路或元件选型 安装泄放电阻
		异物混入	确认设备配管内的异物	<ul style="list-style-type: none"> 向配管内吹气 安装过滤器 更换阀
		流体的粘度高	确认粘度	粘度50mm ² /s 以下
流体泄露	内部泄漏	部件的破损、磨损、变形、劣化	确认部件有无破损、磨损、变形、劣化等	更换阀
		异物混入	确认系统配管内的异物	<ul style="list-style-type: none"> 向配管内吹气 安装过滤器 更换阀
		振动、冲击大	确认系统振动、冲击	<ul style="list-style-type: none"> 振动 IEC C 60068-2-6 附件C的条件 冲击150m/s²以下 远离振动源
		因流体原因导致膨胀、劣化	确认流体的性质	更换阀
		冻结	<ul style="list-style-type: none"> 确认流体、环境温度 确认阀内有无冻结 	<ul style="list-style-type: none"> 排放配管内的流体(在停止给泵等供水和排水的情况下) 主体的保温等
		逆向连接	确认配管通口	将IN通口设置在高压侧
	外部泄漏	接头部(快换卡扣)泄露	<ul style="list-style-type: none"> 确认公头侧快换卡扣、O型圈损伤情况 确认母头侧快换卡扣(阀主体部)密封面损伤情况 	<ul style="list-style-type: none"> 更换公头侧快换卡扣(O型圈) 更换阀
		接头部(快换卡盒)泄露	<ul style="list-style-type: none"> 确认管尺寸、表面损伤情况 确认卡盒的破损、O型圈的损伤情况 	<ul style="list-style-type: none"> 变更、更换管 更换阀
		部件的破损、磨损、变形、劣化	确认部件有无破损、磨损、变形、劣化等	更换阀
		因流体原因导致膨胀、劣化	确认密封材有无破损、磨损、变形、劣化等	更换阀
		冻结	<ul style="list-style-type: none"> 确认流体、环境温度 确认阀内有无冻结 	<ul style="list-style-type: none"> 排放配管内的流体(在停止给泵等供水和排水的情况下) 主体的保温等

Revision history

SMC Corporation

4-14-1, Sotokanda, Chiyoda-ku, Tokyo 101-0021 JAPAN

Tel: + 81 3 5207 8249 Fax: +81 3 5298 5362

URL <https://www.smcworld.com>

Note: Specifications are subject to change without prior notice and any obligation on the part of the manufacturer.
© 2020 SMC Corporation All Rights Reserved