



使用说明书

产品名称

数字式位置传感器

型式/系列/型号

ISA3 系列

SMC株式会社

目录

1 使用前	安全注意事项 2
2 关于产品	产品特征 7 型式表示・型号体系 8 产品各部分名称及功能 14 规格 15 规格表 (ISA3) 15 规格表 (减压阀) 16 规格表 (2 通电磁阀) 16 特性表 17 外形尺寸图 20
3 设置方法	安装・设置 27 配管方法 27 安装方法 30 配线方法 35 构成图 39
4 使用方法	设定方法概要 42 测量模式 43 临界值的设定 45 临界值变更模式 45 出厂时的设定状态 45 设定前的准备 46 设定方法 46 功能设定 47 功能选择模式 47 出厂时的设定状态 47 键盘锁定 (设定密码) 59
5 故障时	维护 60 忘记密码的情况 61 故障一览表 62 报警显示 63 供给压力和显示的关系 63



安全注意事项

此处所示的注意事项是为了确保您能安全正确地使用本产品，预先防止对您和他人造成危害和伤害而制定的。这些注意事项，按照危害和伤害的大小及紧急程度分为“注意”“警告”“危险”三个等级。无论哪个等级都是与安全相关的重要内容，所以除了遵守国际规格(ISO/IEC)、日本工业规格(JIS)^{※1)}以及其他安全法规^{※2)}外，这些内容也请务必遵守。

- *1) ISO 4414: Pneumatic fluid power -- General rules relating to systems
 ISO 4413: Hydraulic fluid power -- General rules relating to systems
 IEC 60204-1: Safety of machinery -- Electrical equipment of machines (Part 1: General requirements)
 ISO 10218: Manipulating industrial robots-Safety
 JIS B 8370: 空气压系统通则
 JIS B 8361: 油压系统通则
 JIS B 9960-1: 机械类的安全性-机械的电气装置(第1部: 一般要求事项)
 JIS B 8433: 产业用操作机器人-安全性等

*2) 劳动安全卫生法等



注意

误操作时，有人员受伤的风险，以及物品损坏的风险。



警告

误操作时，有人员受到重大伤害甚至死亡的风险。



危险

在紧迫的危险状态下，如不回避会有人员受到重大伤害甚至死亡的风险。



警告

①本产品的适合性由系统设计者或规格制定者来判断。

因为本产品的使用条件多样化，所以请由系统的设计者或规格的制定者来判断系统的适合性。必要时请通过分析和试验进行判断。

本系统的预期性能、安全性的保证由判断系统适合性的人员负责。

请在参考最新的产品样本及资料，确认规格的全部内容，且考虑到可能发生的故障的基础上构建系统。

②请由具有充分知识和经验的人员使用本产品。

在此所述产品若误操作会损害其安全性。

机械・装置的组装、操作、维修保养等作业请由具有充分知识和经验的人进行。

③请务必在确认机械・设备的安全之后，再进行产品的使用和拆卸。

1. 请在确认已进行了移动体的落下防止对策和失控防止对策之后再行机械・设备的使用和维护。

2. 请在确认已采取上述安全措施，并切断了能量源和设备电源以保证系统安全的同时，确认和理解设备上产品个别注意事项的基础上，进行产品的拆卸。

3. 重新启动机械・设备时，请对意外动作・误操作采取预防措施。

④在下述条件和环境下使用时，请在考虑安全对策的同时，提前咨询本公司。

1. 明确记载的规格以外的条件或环境，以及室外或阳光直射的场所。

2. 使用于原子能、铁路、航空、宇宙设备、船舶、车辆、军用、医疗设备、饮料・食品用设备、燃烧装置、娱乐器械、紧急切断回路、冲压机用离合器・刹车回路、安全设备等的场合，以及用于非产品手册中的标准规格的场合。

3. 预测对人身和财产有重大影响，特别是在有安全要求的场合使用时。

4. 用于互锁回路时，请设置应对故障的机械式保护功能，进行双重互锁。另外请进行定期检查，确认是否正常作动。



安全注意事项

⚠ 注意

本公司产品是面向制造业提供的。
 现所述的本公司产品主要面向制造业且用于和平使用的场所。
 如果用于制造业以外的用途时，请与本公司联系，并根据需要更换规格书、签订合同。
 如有疑问，请向附近的营业所咨询。

保证以及免责事项/适合用途的条件

本产品适用于下述“保证以及免责事项”、“适合用途的条件”。
 请在确认、允许下述内容的基础上，使用本公司产品。

『保证以及免责事项』

- ① 本公司产品的保证期限为，自开始使用 1 年内，或者自购入后 1.5 年内。以其中最先到达的时间为期限。^{*3)}
 另外产品有最高使用次数、最长行走距离、更换零部件周期等要求，请与附近的营业所确认。
- ② 保证期限内由于本公司的责任，造成明显的故障以及损伤时，将由本公司提供代替品或者进行必要的零件更换。
 在此所述的保证是对本公司产品的保证，因本公司产品故障诱发的其他损害，不在我们保证范围内。
- ③ 请参考其他产品的个别保证及免责事项，在理解的基础上使用本产品。
^{•*3)} 真空吸盘不适用于自开始使用 1 年以内的保证期限。
 真空吸盘是消耗品，其产品保证期是自购入后 1 年之内。
 但，即使在保证期限内，因使用真空吸盘导致的磨损或橡胶材质劣化等情况不在保证范围内。

『适合用途的条件』

请务必遵守政府规定的法令及手续。

⚠ 注意

我公司产品不能作为法定计量仪器使用。
 我公司制造、销售的产品没有进行各国计量法所指定机关的认证申请，并不是取得计量法相关型式认证试验和检定的计量器、计测器。
 因此，我公司产品不能用于各国计量法中规定的交易或证明为目的的场合。

重要嘱托

为了安全正确的使用本产品，请务必在使用前阅读我公司官网上的『SMC 产品使用注意事项』中「压力开关・流量开关共通注意事项」。

关于操作者

- ①本使用说明书是面向对使用气动元件的设备・装置进行的组装・操作・维修保养具有足够知识和经验的人员。
组装・操作・维修保养的实施，也仅限于此类人员。
- ②请在充分阅读本使用说明书并理解其内容后实施组装・操作・维护保养。

产品个别注意事项



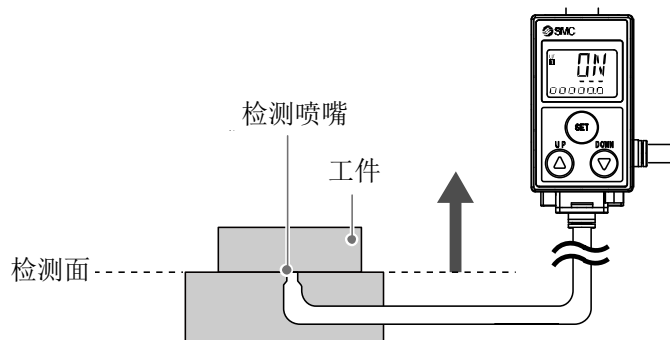
警告

关于产品

- 本产品无防爆构造。
- 请不要使用含有化学药品、有机溶剂的合成油、盐分、腐蚀性气体等作为流体。
会造成破损或故障、误动作。
- 输入数据的写入次数为 100 万次。

关于设计

- 请将本体安装到高于检测喷嘴的位置上。
如果产品本体的安装位置低于检测喷嘴，可能会有水或切削油等从检测喷嘴逆流到产品本体，造成误动作或故障。



- 请不要在 1 个产品上使用多个检测喷嘴。
可能无法正确检测。如果想使用多个检测喷嘴，请您在实机上验证并请自行判断是否可用。



警告

安装/设置

- 流体中可能包含异物时，请在一次侧安装过滤器(5 μm 以下)或油雾分离器。
- 使用含有冷凝水的空气时，请在过滤器前安装冷干机和冷凝水收集器，并请定期排水。
冷凝水排放管理困难时，推荐使用带自动排水功能的过滤器。

配管

- 请吹净配管内残留的异物等，再与产品进行配管。
会造成破损或故障、误动作。
- 配管后请实施适当的功能检查・泄漏检查。
可能由于无意识的误动作，导致安全无法保证。当设备发生无法正常动作・泄露等异常情况时，请切断电源并停止供给流体。
- 从产品本体到检测喷嘴之间的配管中，请不要使用有泄漏或阻力的设备及接头。

配线

- 因在 CE 认证中不含对雷击的耐性，请在装置侧采取防止雷击的对策。
- 电缆的极限抗拉强度为 50 N。
特别是不要拿着电缆抬起或搬运本体。
- 电缆可移动时，请将电缆固定在产品本体附近。
- 为防止干扰信号・电涌的混入，配线尽量要短。
长度最长也要低于 30m。
并且，在配线时 DC(-)线(蓝线)请尽量靠近电源。

使用环境

- 请不要在经常有水或切削油飞溅的场所使用本产品。
可能会造成故障或误动作。请采取安装防护罩等对策。
- 请不要在有化学药品、海水、清洗剂、腐蚀性气体环境或有这些物质附着的场所中使用。
即使短期使用也可能会对产品造成恶劣影响(破损、故障、误动作、电缆硬化等)。
- 请不要在产生磁场的场所使用。
会导致误动作。
- 请不要在周围有热源，受到热量辐射的场所中使用。
会导致误动作。
- 如果将产品收入箱内使用时，请设置排气口以确保箱内压力为常压。
如果箱内压力不是大气压，可能会无法正确检测，造成误动作。
- 开关部防护等级为 IP67、电磁阀为 IP65，压力表与减压阀为开放型。在有水滴、油的场所或焊渣飞溅的场所，请采取适当的防护对策。

**警告**使用方法

- **请避免负载短路。**
如果负载短路，流过大电流可能会使产品破损。
- **请不要使用尖状物按各设定按钮。**
会造成按钮破损。
- **产品设定时，计测输出在设定前的状态下转换。**
请确认对装置的影响后再进行设定。
请根据需要停止控制系统后再设定。
- **请根据使用情况进行适当的设定。**
若设定不合理，会造成误动作。
关于各种设定，请参阅本说明书第 42 页中的各“设定”。
- **动作过程中请不要触碰 LCD 显示部。**
可能会因静电等使显示值发生变化

保养

- **请定期排出冷凝水。**
如果冷凝水从二次侧流出，会造成空气压设备误动作。

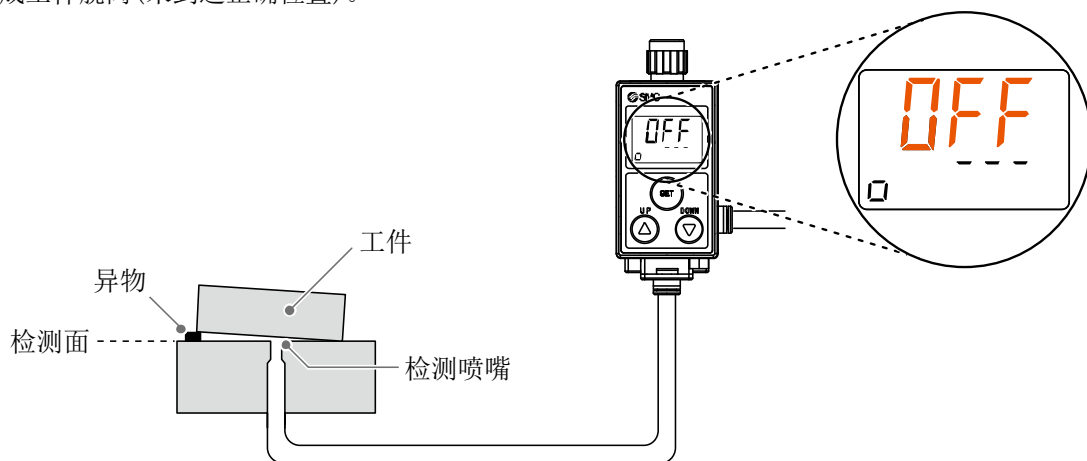
◆关于 VX2 系列(2 通电磁阀)和 AR20 系列(减压阀)的注意事项，请仔细阅读各使用说明书并在充分理解的基础上使用产品。

产品特征

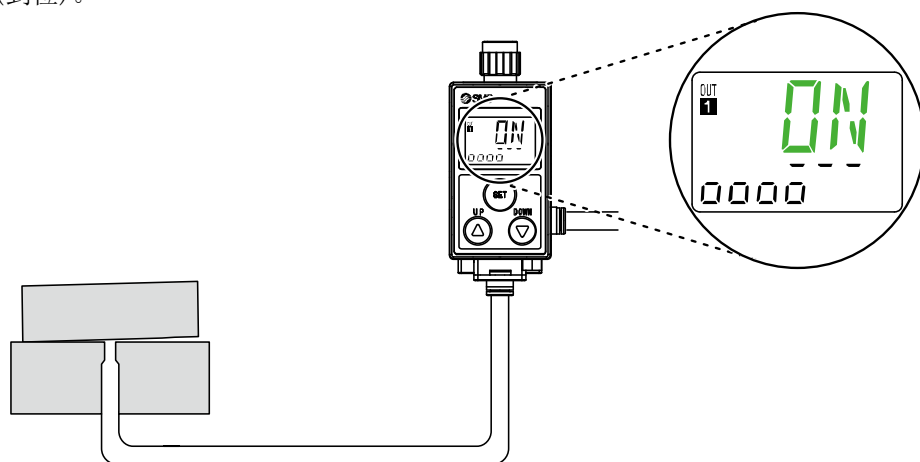
能够检测检测面与工件间的缝隙量(0.01 mm~0.03 mm、0.02 mm~0.15 mm、0.05 mm~0.30 mm)。在主画面上通过 ON(绿色)/OFF(橙色)显示是否已到位。(出厂时设定的场合)

子画面可以通过水平仪显示检测面与工件间的测定距离的参考基准。
是避免伤到工件的非接触型位置传感器。

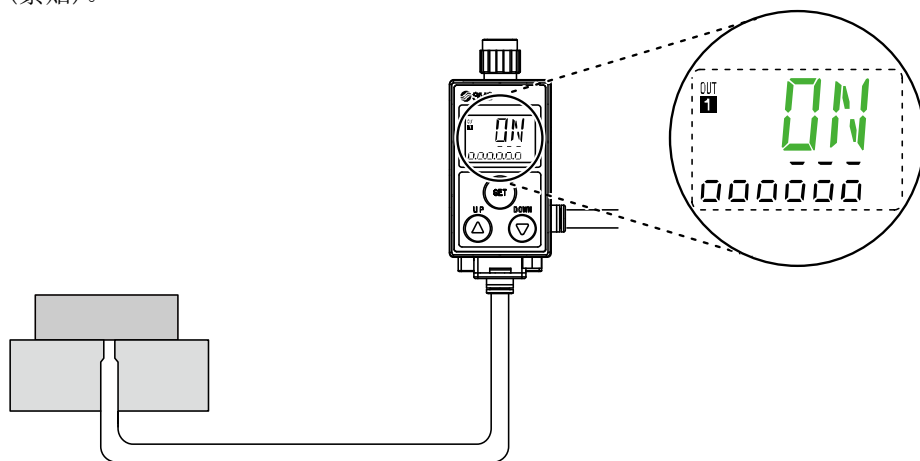
(A) 异物等造成工件脱离(未达到正确位置)。



(B) 允许范围内适合的位置(到位)。

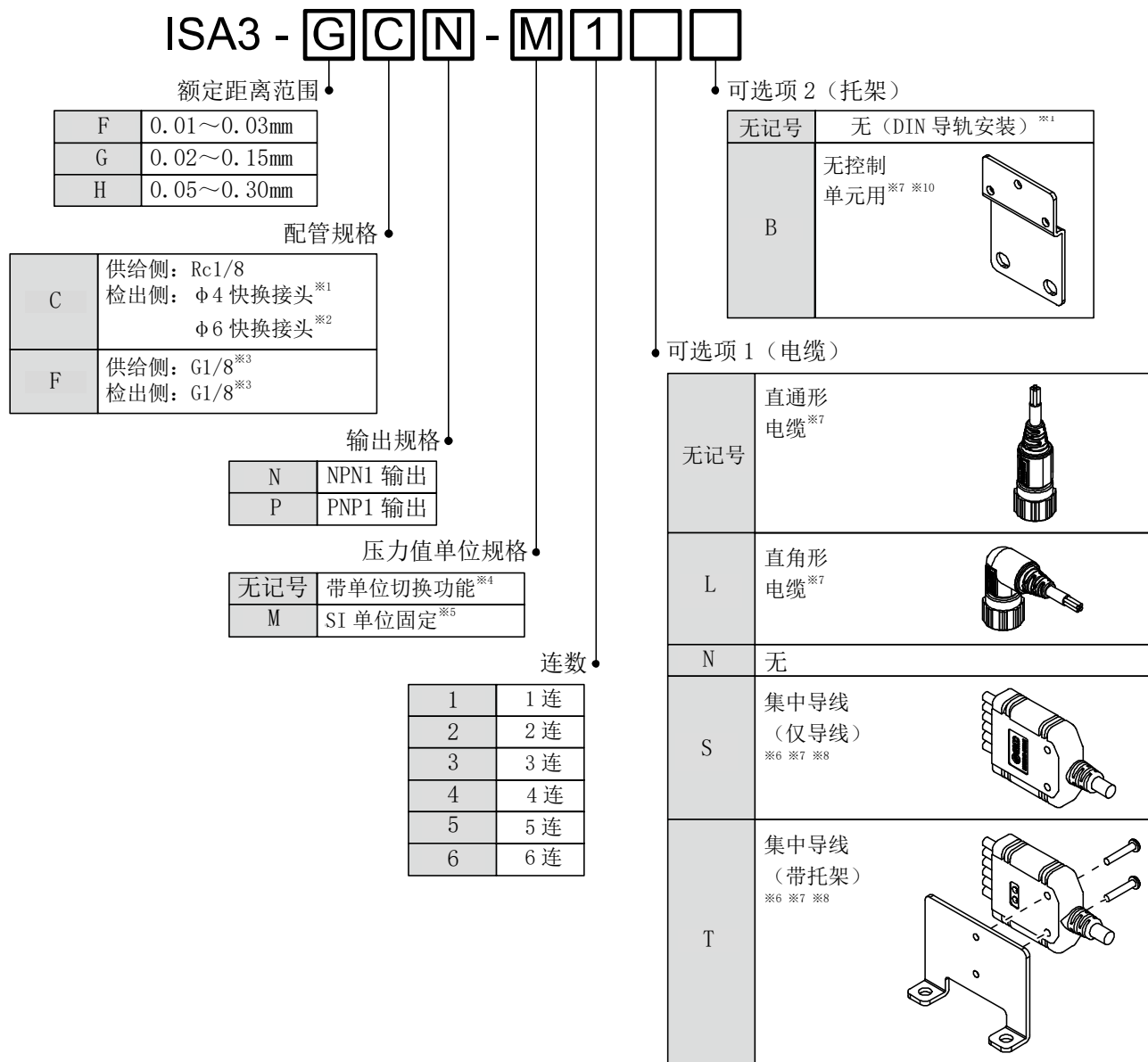


(C) 比上面的(B)更靠近工件(紧贴)。



型式表示・型号体系

○无控制单元



※1: 额定距离范围选择 F の場合

※2: 额定距离范围选择 G、H の場合

※3: 依据 ISO1179-1

※4: 根据新计量法, 日本国内不能使用带单位切换功能的产品。

※5: 固定单位: kPa

※6: 1 连时无法选择。

※7: 可选项没有组装到产品上。同捆出厂。

※8: 参照※8 (第 10 页)

※9: DIN 导轨需另行订购。

※10: 托架的数量是 1 连 1 组, 2 连以上为 2 组同捆。

○有控制单元

ISA3 - **G** **C** **N** - **M** **2** **□** **B** - **L** **1** **□**

额定距离范围

F	0.01~0.03mm
G	0.02~0.15mm
H	0.05~0.30mm

配管规格

C	供给侧: Rc1/8
	检出侧: φ4 快换接头 ^{※1} φ6 快换接头 ^{※2}
F	供给侧: G1/8 ^{※3} 检出侧: G1/8 ^{※3}

控制单元配管规格^{※11}

位置传感器 配管规格	供给通口 配管规格
C	Rc1/4
F	G1/4 ^{※12}

输出规格

N	NPN1 输出
P	PNP1 输出


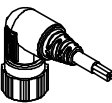
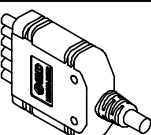
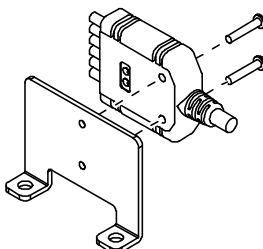
压力值的单位规格

无记号	带单位切换功能 ^{※4}
M	SI 单位固定 ^{※5}

连数

1	1 连
2	2 连
3	3 连
4	4 连
5	5 连
6	6 连

可选项 1 (电缆)

无记号	直通形 电缆 ^{※7}	
L	直角形 电缆 ^{※7}	
N	无	
S	集中导线 (仅导线) ^{※6 ※7 ※8}	
T	集中导线 (带托架) ^{※6 ※7 ※8}	

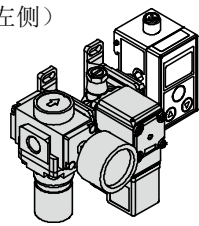
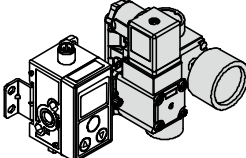
2 通阀
额定电压

无记号	DC24V
1 ^{※10}	AC100V
2 ^{※10}	AC110V

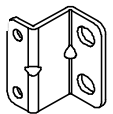
减压阀

N ^{※10}	无减压阀	
0 ^{※10}	无压力表	
1	圆形压力表 0.4MPa、仅 MPa 显示	
2	方形压力表 0.4MPa、仅 MPa 显示	
3	带减压阀	圆形压力表 0.2MPa、仅 MPa 显示
4		方形压力表 0.2MPa、仅 MPa 显示
5 ^{※10}	圆形压力表 0.4MPa、psi 双单位	
6 ^{※10}	方形压力表 0.4MPa、仅 psi 显示	
7 ^{※10}	圆形压力表 0.2MPa、psi 双单位	
8 ^{※10}	方形压力表 0.2MPa、仅 psi 显示	

控制单元

L	带控制单元 (供给通口左侧)	
R	带控制单元 (供给通口右侧)	

可选项 2 (托架)

B	带托架 ^{※9}	
---	-------------------	---

- ※1: 额定距离范围选择 F の場合
- ※2: 额定距离范围选择 G、H の場合
- ※3: 依据 ISO1179-1
- ※4: 根据新计量法, 日本国内不能使用带单位切换功能的产品。
- ※5: 固定单位: kPa
- ※6: 1 连时无法选择。
- ※7: 可选项没有组装到产品上。同捆出厂。
- ※8: 集中导线的 M12 插头引出方向为右侧。
使用右侧供给通口时, 注意不要与控制单元干涉。



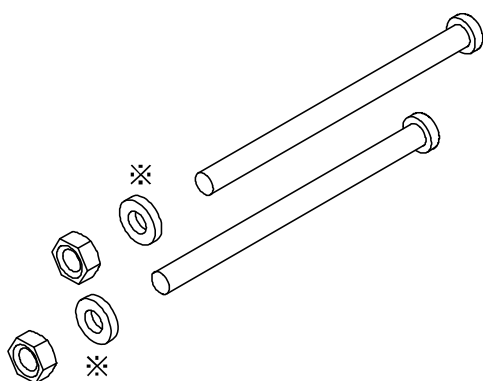
- ※9: 控制单元用托架为组装出厂。
- ※10: 订单生产
- ※11: 带控制单元的情况下, 根据位置传感器配管规格不同, 供给通口的配管规格也会发生变化。
- ※12: 依据 ISO16030

○可选项/零部件型号

连接用螺钉
(螺钉 2 个、垫片*2 个、螺母 2 个为 1 组)

ISA-16□

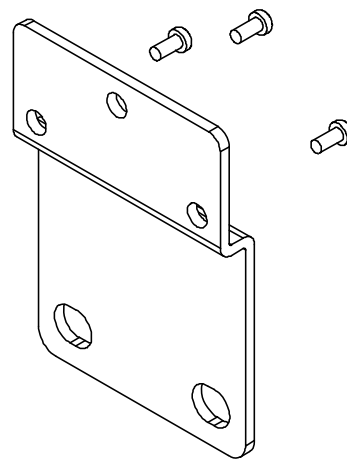
连数	型号
2	ISA-16-2
3	ISA-16-3
4 *	ISA-16-4
5	ISA-16-5
6 *	ISA-16-6



※：4 连和 6 连时包含垫片。

托架
(带自攻螺钉 (3×8) 3 个)

ISA-14



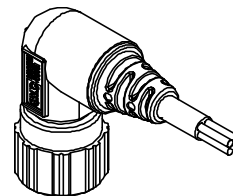
带插头的电缆

ZS-31-B



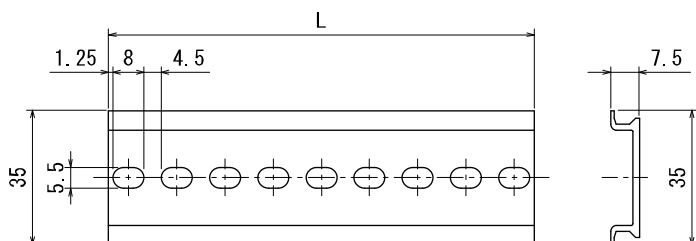
带插头的电缆

ZS-31-C



DIN 导轨

ISA-5-□



型号	L	连数
ISA-5-1	73.0	1
ISA-5-2	135.5	2
ISA-5-3	173.0	3
ISA-5-4	210.5	4
ISA-5-5	248.0	5
ISA-5-6	285.5	6

带密封的塞堵

ISA-12-□

配管	型号
Rc1/8	ISA-12-A
G1/8	ISA-12-C



增连用密封圈*

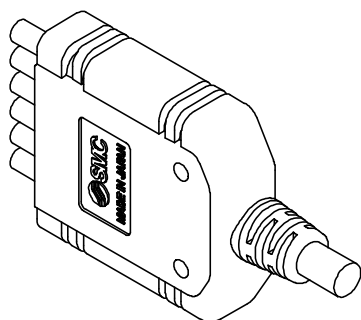
ISA-15



※：配管规格 C、F 共通。

集中导线

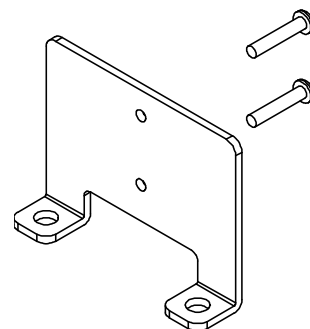
ISA-19-□



连数	型号
2	ISA-19-2
3	ISA-19-3
4	ISA-19-4
5	ISA-19-5
6	ISA-19-6

集中导线用托架

ISA-20



减压阀

AR20-□02□-1□-B□

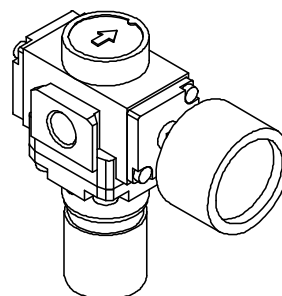
AR20 - □ 02 □ - 1 □ - B □

螺纹种类

无记号	Rc
F	G

流动方向

无记号	流动方向: 左→右
R	流动方向: 右→左



● 可选项 (压力表的形状)

● 压力表的最大显示压力

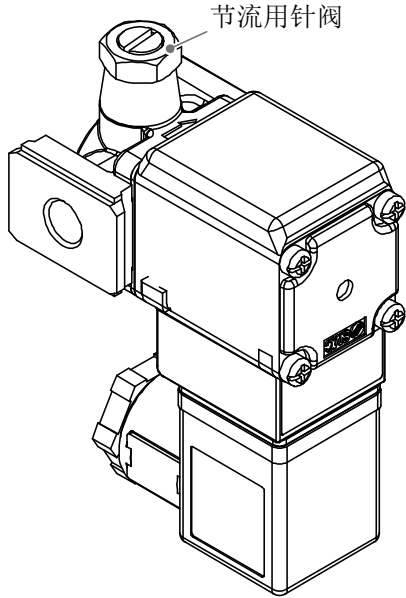
无记号	无压力表	无记号	-
E	带方形埋入式压力表 (带限位指示灯)	无记号	最大显示压力: 0.4MPa、仅 MPa
		-X2105	最大显示压力: 0.2MPa、仅 MPa
		-X2176	最大显示压力: 60PSI (0.4MPa)、仅 PSI ^{※2}
G ^{※1}	带圆形压力表 (带限位指示灯, 仅 MPa)	-X2175	最大显示压力: 30PSI (0.2MPa)、仅 PSI ^{※2}
		无记号	最大显示压力: 0.4MPa
		-X2105	最大显示压力: 0.2MPa
P ^{※1}	带圆形压力表 (带限位指示灯, MPa/PSI ^{※2})	无记号	最大显示压力: 0.4MPa
		-X2105	最大显示压力: 0.2MPa

※1: 压力表的安装螺纹为 1/8。压力表同捆出厂, 不组装。

※2: 根据新计量法 (日本国内用为 SI 单位), 仅向海外销售。

2 通电磁阀

VX210□□X276



VX210 □ □ X276

规格

记号	规格
X276	带节流阀

电压、导线引出

记号	电压	导线引出
Z2A	DC24 V	DIN 形插座式・带指示灯 (带过电压保护回路)
Z2B ^{※2}	AC100 V	
Z2C ^{※2}	AC110 V	

※2 订单生产。AC100V 及 AC110V 时，不能选择无螺纹型（记号：Z）。

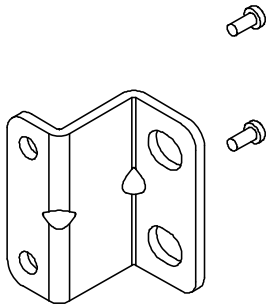
阀体材质、口径、孔口直径

记号	阀体材质	口径	孔口直径
Z	A1	无螺纹 (1/8)	Φ4
B ^{※1}		Rc1/4	
D ^{※1}		G1/4	

※1: 订单生产。

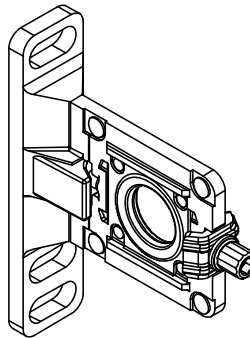
托架(有控制单元用)
(带自攻螺钉(3×8)2个)

ISA-17



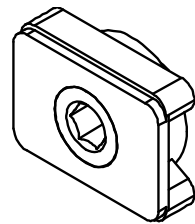
带托架的垫片

Y200T-A



连接块

E210-U01



垫片

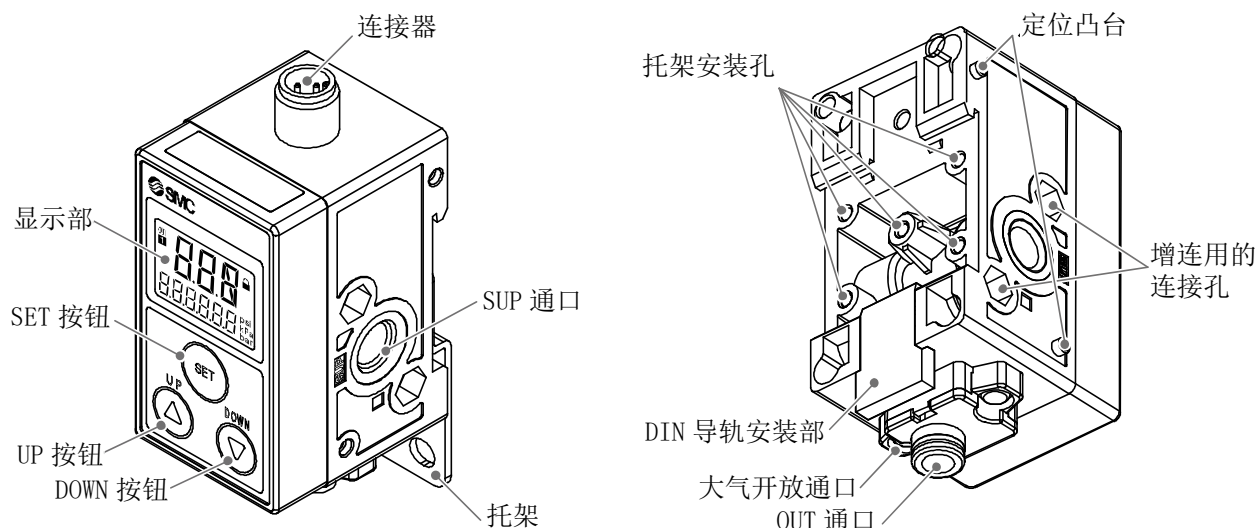
ISA-18



带 O 型圈

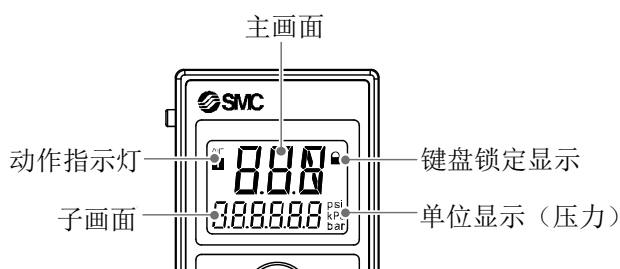
※: 2 通电磁阀安装于右侧时

产品各部分名称及功能



名称	功能
显示部	请参照下图。
UP 按钮 (▲按钮)	用于模式选择、子画面的显示选择、ON/OFF 临界值的增加等。
SET 按钮 (SET按钮)	用于各模式的变更及临界值的确定等。
DOWN 按钮 (▼按钮)	用于模式选择、子画面的显示选择、ON/OFF 临界值的减少等。
连接器	连接电缆的部分。
SUP 通口 (供给通口)	供给压力的通口。
托架安装孔	安装托架时使用。
增连用连接孔	连接产品时使用。
OUT 通口 (检测通口)	喷嘴侧配管的通口。
大气开放通口	为了使大气压进入壳体内部的通口。
DIN 导轨安装部	DIN 导轨安装/拆除时使用。

显示部



名称	功能
主画面	显示 ON/OFF、显示值、报警代码。(双色显示)
动作指示灯	显示输出状态。开关输出 ON，则橙色灯亮。
子画面	显示水平仪、显示值、临界值、压力值。
键盘锁定显示	键盘锁定时灯亮。
单位显示 (压力)	子画面显示压力值时，显示选择的压力单位。

规格

■ 规格表 (ISA3)

型式	ISA3-F		ISA3-G		ISA3-H	
适用流体	干燥空气(经 5 μm 过滤器过滤)					
额定距离范围	0.01~0.03 mm		0.02~0.15 mm		0.05~0.30 mm	
可显示范围 (参考距离) ^{※1}	0~60 ^{※2}		10~300 ^{※2}		30~500 ^{※2}	
可设定范围						
最小显示单位 (参考距离) ^{※1}	1					
额定压力范围	100~200 kPa					
可显示范围(压力值) ^{※3}	-20~220 kPa					
耐压力	600 kPa					
检测喷嘴	φ1.5 ^{※4}					
消耗流量	5 L/min 以下		12 L/min 以下		22 L/min 以下	
电源电压	DC24 V ±10%、脉动(p-p)10%以内(带逆接保护)					
消耗电流	25 mA 以下					
开关输出	1 输出(NPN 或 PNP)					
	最大负载电流	10 mA				
	最大外加电压	26.4 V				
	残留电压	1 V 以下(10 mA 时)				
	短路保护	有				
重复精度	0.005 mm 以下		0.010 mm 以下		0.020 mm 以下	
温度特性(基准为 25 °C)	0.010 mm 以下		0.015 mm 以下		0.030 mm 以下	
迟滞	从 0 起可变 (出厂设置: 3)		从 0 起可变 (出厂设置: 20)			
显示方式	2 画面显示 LCD 主画面: 3 位 7 段、双色显示(橙/绿) 子画面: 6 位 7 段、单色显示(白)					
耐环境	防护等级	相当于 IP67 ^{※5}				
	使用温度范围	动作时: 0~50 °C, 保存时: -20~70 °C(无结露及冻结)				
	使用湿度范围	动作时·保存时: 35~85%RH(无结露)				
	耐电压	AC1000 V 以上 50/60 Hz 1 分钟内、整个充电部与壳体间				
	绝缘电阻	2 MΩ 以上(DC500 V 兆欧表)、整个充电部与壳体间				
配管规格	配管规格为 C 时	供给通口	Rc1/8			
		检测通口	ø4 快换接头		ø6 快换接头	
	配管规格为 F 时	供给通口	G1/8(依据 ISO1179-1)			
		检测通口	G1/8(依据 ISO1179-1)			
电缆	带插头的导线	带 M12-4 针插头的导线 4 芯 φ4 5 m 导体外径: 0.72 mm 绝缘体外径: 1.14 mm				
	集中导线	带 M12-4 针插头的导线部 4 芯 φ4 绝缘体外径: 1.14 mm 集中导线部 2~3 连: 5 芯 φ4 5 m、4~6 连: 8 芯 φ6 5 m 导体外径: 0.50 mm 绝缘体外径: 1.00 mm(2~6 连共通)				
重量	113 g(不含电缆、快换接头时)					
规格	CE 认证(EMC 指令·RoHS 指令)					

※1: 显示值与距离的关系请参照特性图 19 页。

※2: F 型、迟滞为 3 时, 最大到 57。

G 型、迟滞为 20 时, 最大到 280。

H 型、迟滞为 20 时, 最大到 480。

※3: 压力值在子画面显示。

※4: 检测喷嘴的详细情况请参照配管 28 页。

※5: 控制单元部除外, 仅适用数字位置开关本体。

■ 规格表(减压阀)

详细规格请参照标准品减压阀样本等。

■ 规格表(2 通电磁阀)

X276 以外的详细规格请参照可选项/零部件型号(13 页)以及标准品 2 通电磁阀样本等。

■ 特性图

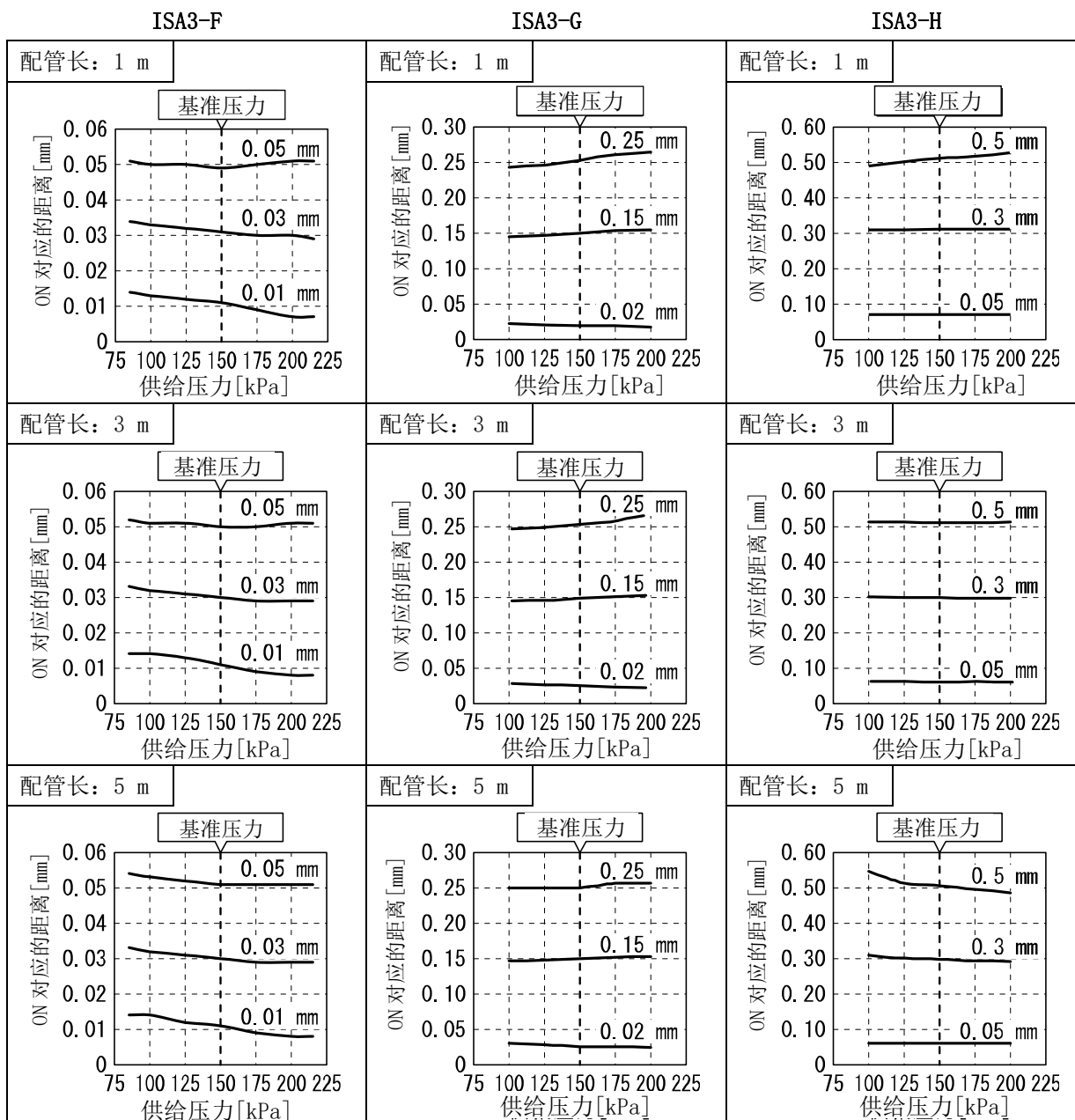
○ 供给压力维持特性

如果供给压力变化，ON时对应的距离也会变动。

如下图所示，供给压力150 kPa、将ON对应的距离分别设定为不同的3种间隙后，供给压力发生变化(±50 kPa)的情况下，ON对应的距离发生变化的程度。

试验条件	检测喷嘴：φ1.5 使用配管：F型：φ4×φ2.5软管 G、H型：φ6×φ4软管 基准压力：150 kPa
------	--

※：请在额定压力范围内(100 kPa~200 kPa)使用。
 使用压力80 kPa以下或220 kPa以上的场合，则不能测试，输出OFF。
 (请参阅63页「供给压力与显示的关系」。)



○响应时间

响应时间：工件到位状态下，从给本产品供气开始到传感器输出ON的时间。

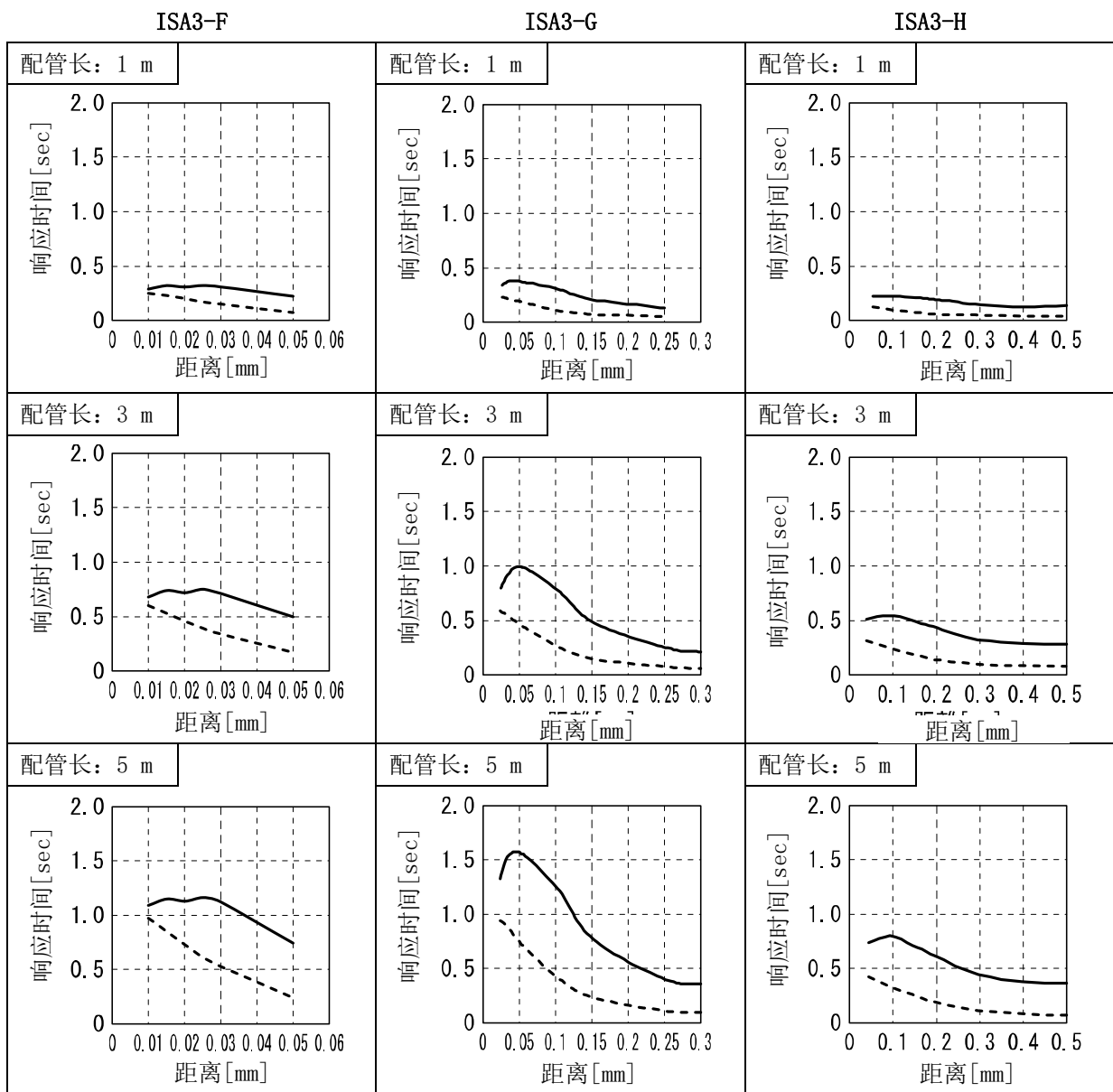
响应时间是根据OUT通口到检测喷嘴间的配管长度以及工件的到位状态而变化的。

下图是临界值为100%的场合，工件距离到位状态90%时的响应时间和工件距离到位状态0%(完全紧贴)时的响应时间。

(例：设定为0.1 mm，距离为0.09 mm时的响应时间和距离为0 mm时的响应时间。)

试验条件	检测喷嘴：φ1.5 使用配管：F型：φ4×φ2.5软管 G、H型：φ6×φ4软管 供给压力：200 kPa
------	--

— 设定为距离到位状态 90%时的响应时间
 - - 工件完全紧贴时的响应时间

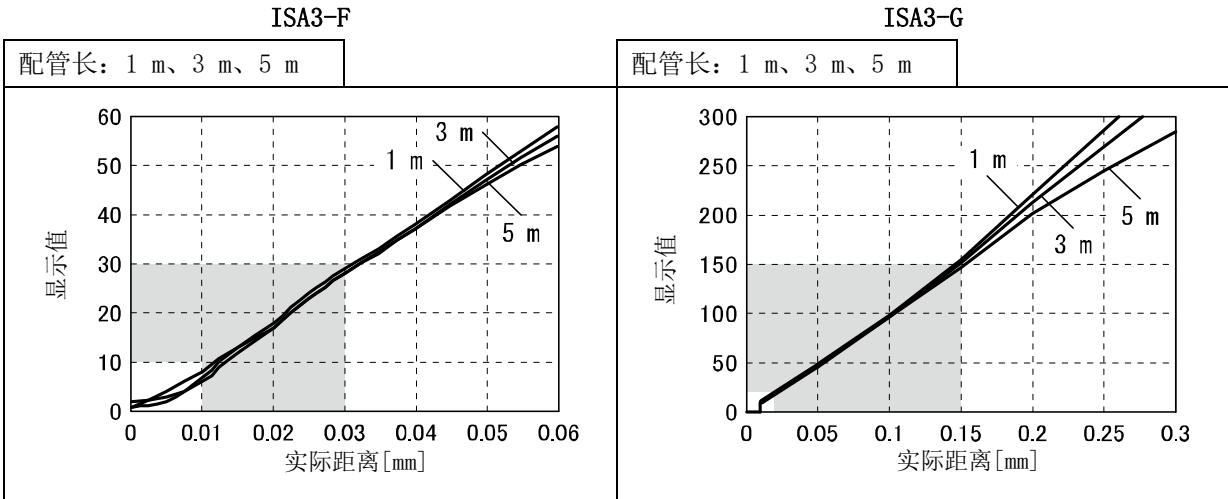


○显示值(临界值)与距离的关系

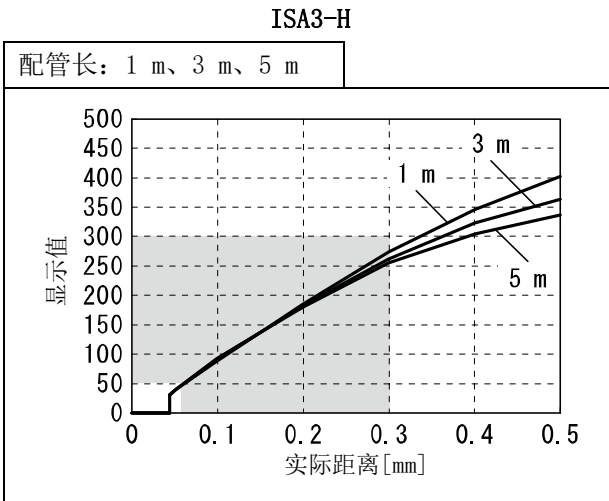
下图表示[显示画面的显示值(临界值)]与[实际工件间的距离]的关系。

※：此处记载的数据为参考值。会因产品个体差异和喷嘴的加工尺寸发生变化。

试验条件	检测喷嘴：φ1.5 使用配管：F型：φ4×φ2.5软管1 m、3 m、5 m G、H型：φ6×φ4软管1 m、3 m、5 m 供给压力：200 kPa
------	--



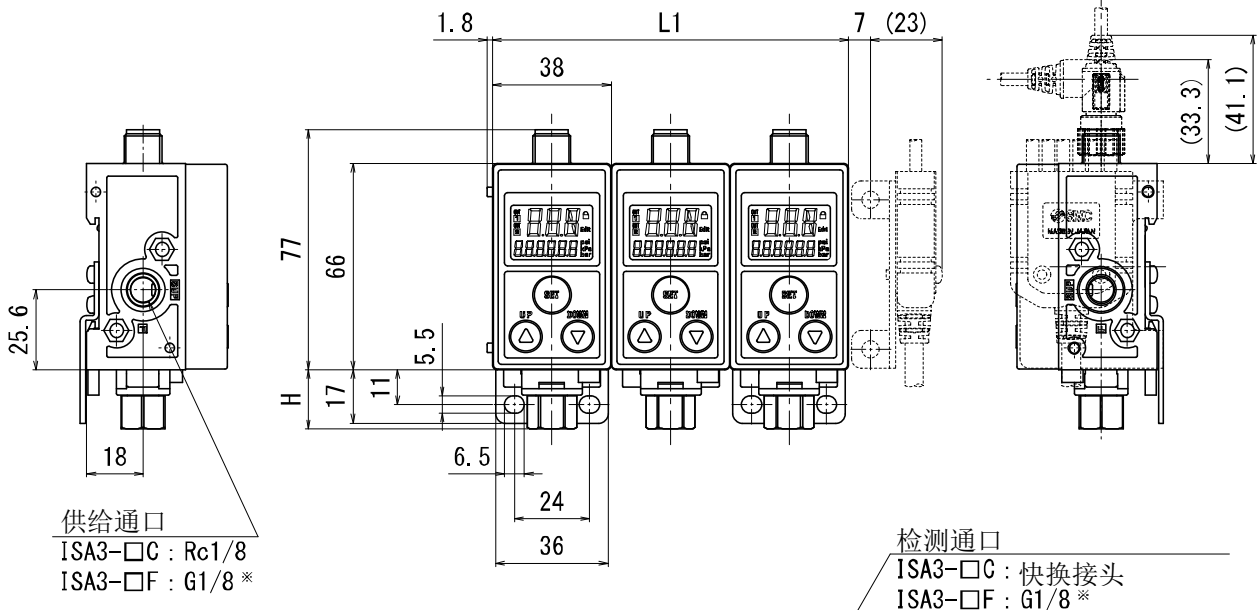
※：显示值为9以下的值时，显示「0」。
 「10」附近显示「0」和「10」，性能上没有问题。



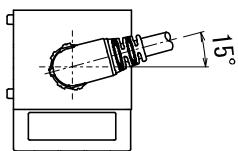
※：显示值为29以下的值时，显示「0」。
 「30」附近显示「0」和「30」，性能上没有问题。

■ 外形尺寸图

• ISA3-□□ (无控制单元、托架安装)



※: 依据 ISO1179-1

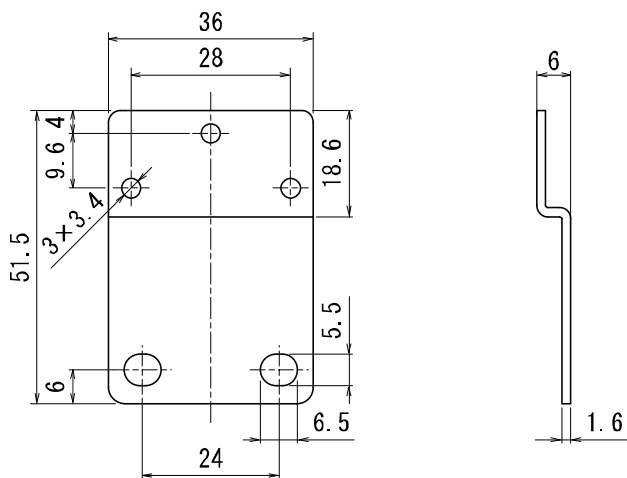


使用集中导线时

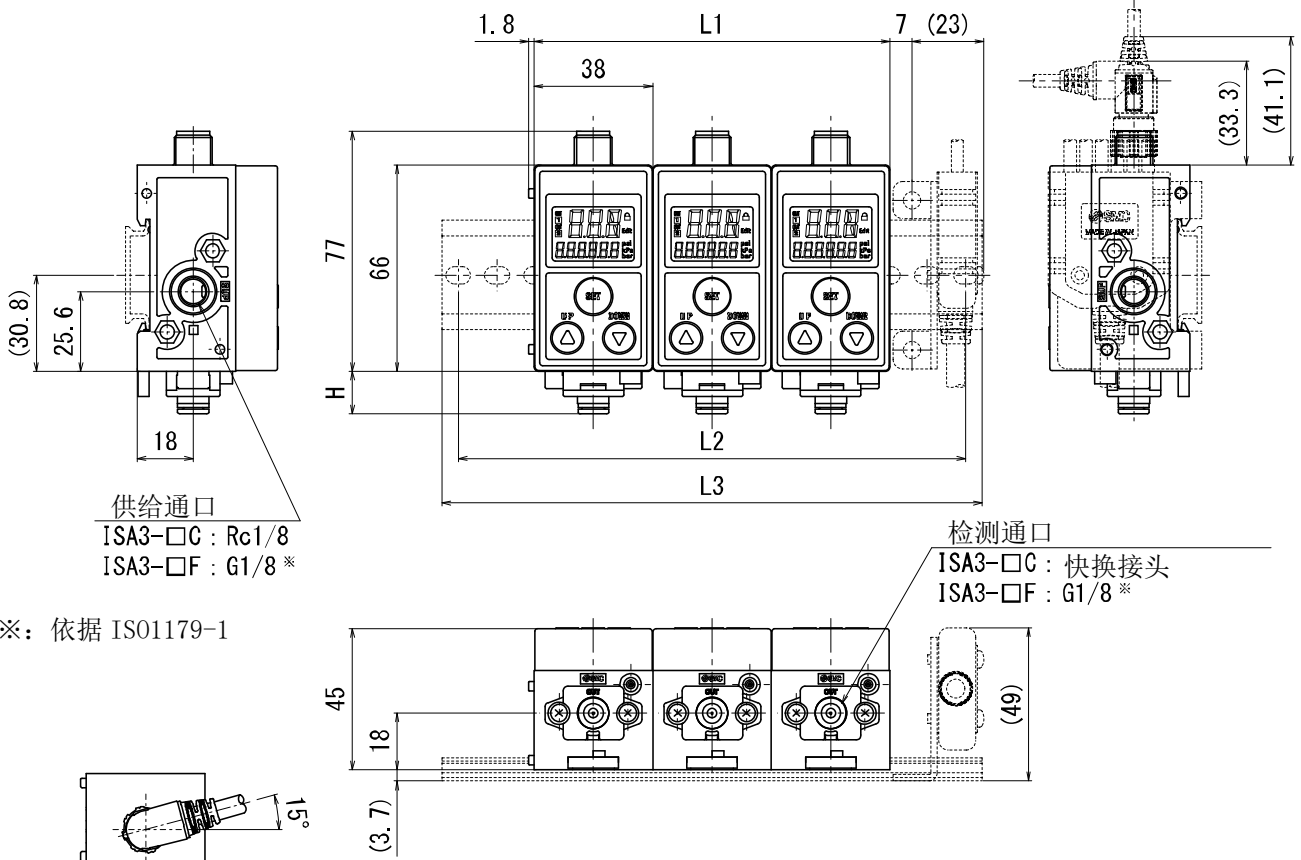
连数	1	2	3	4	5	6
L1	38	76	114	152	190	228

配管规格	C(φ4 快换接头)	C(φ6 快换接头)	F(G 螺纹)
H	13	13.6	19

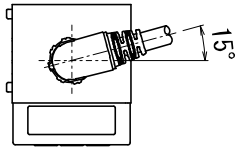
• ISA-14(无控制单元用托架)



• ISA3-□□ (无控制单元、DIN 导轨安装)



※: 依据 ISO1179-1



使用集中导线时

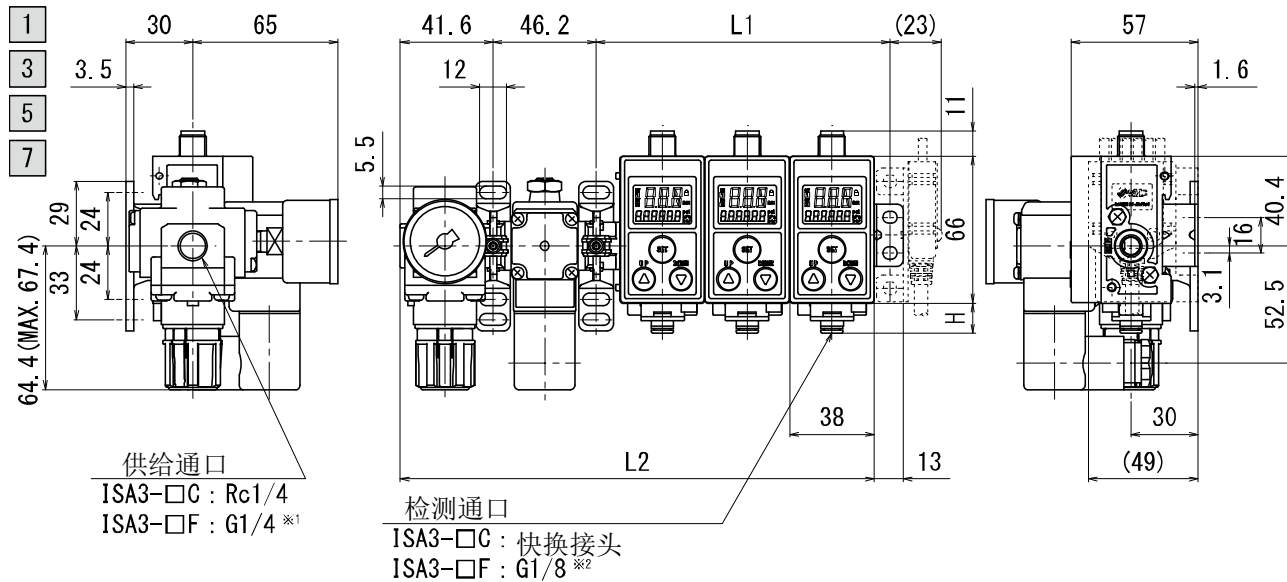
连数	1	2	3	4	5	6
L1	38	76	114	152	190	228
L2	62.5	125	162.5	200	237.5	275
L3	73	135.5	173	210.5	248	285.5

配管规格	C(φ4 快换接头)	C(φ6 快换接头)	F(G 螺纹)
H	13	13.6	19

• ISA3-□□□□-□□□□B-L■□ (带控制单元、托架安装)

●减压阀

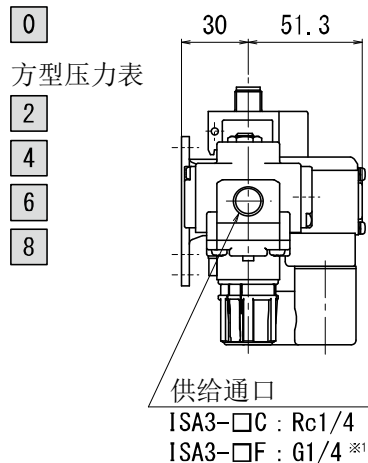
圆形压力表



• ISA3-□□□□-□□□□B-L■□

●减压阀

无压力表



※仅限托架安装。

※1: 依据 ISO16030

※2: 依据 ISO1179-1

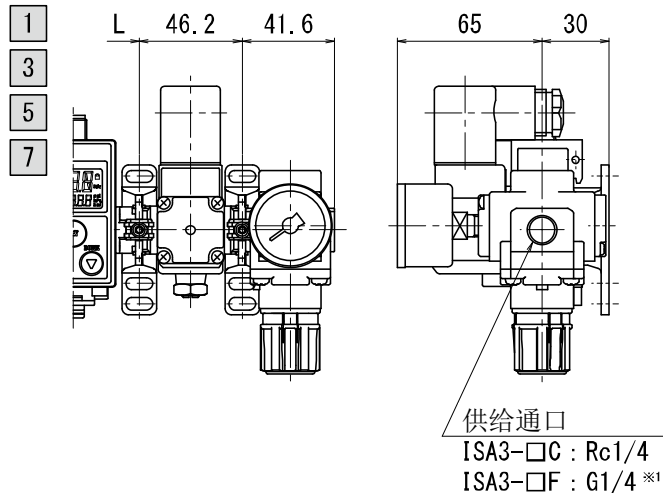
连数	1	2	3	4	5	6
L1	55.6	93.6	131.6	169.6	207.6	245.6
L2	136.4	174.4	212.4	250.4	288.4	326.4

配管规格	C(φ4 快换接头)	C(φ6 快换接头)	F(G 螺纹)
H	13	13.6	19

• ISA3-□□□-□□□B-R□

●减压阀

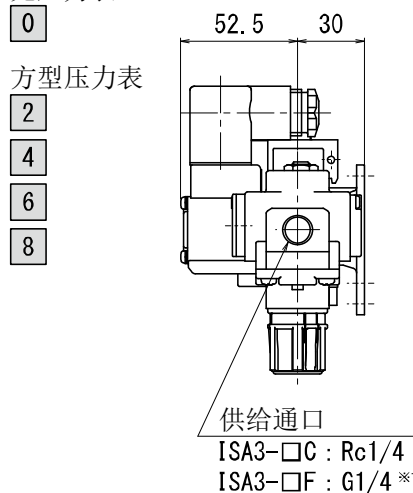
圆形压力表



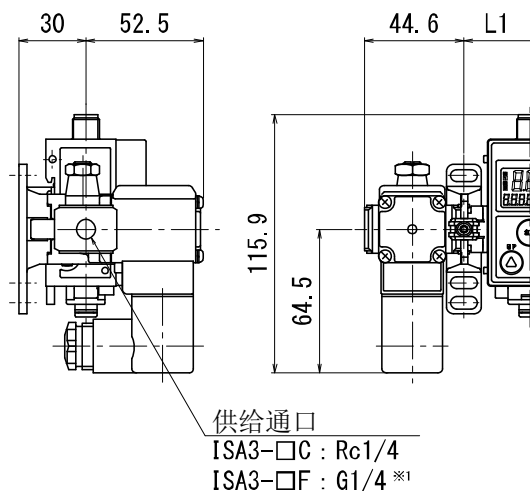
• ISA3-□□□-□□□B-R□

●减压阀

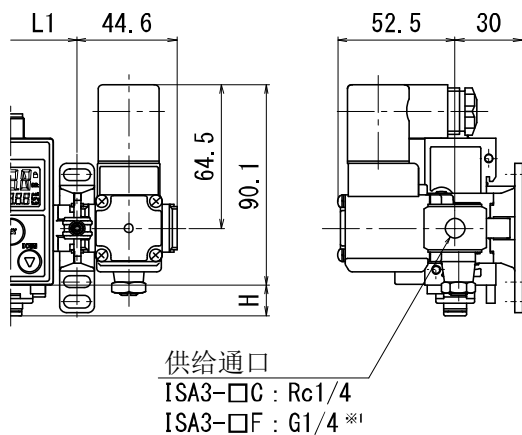
无压力表



• ISA3-□□□-□□□B-LN□



• ISA3-□□□-□□□B-RN□



※仅限托架安装。

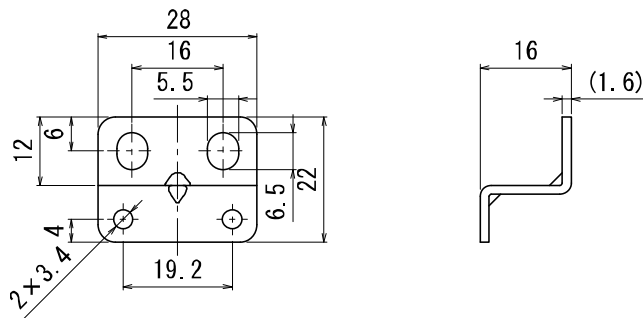
※1: 依据 ISO16030

※2: 依据 ISO1179-1

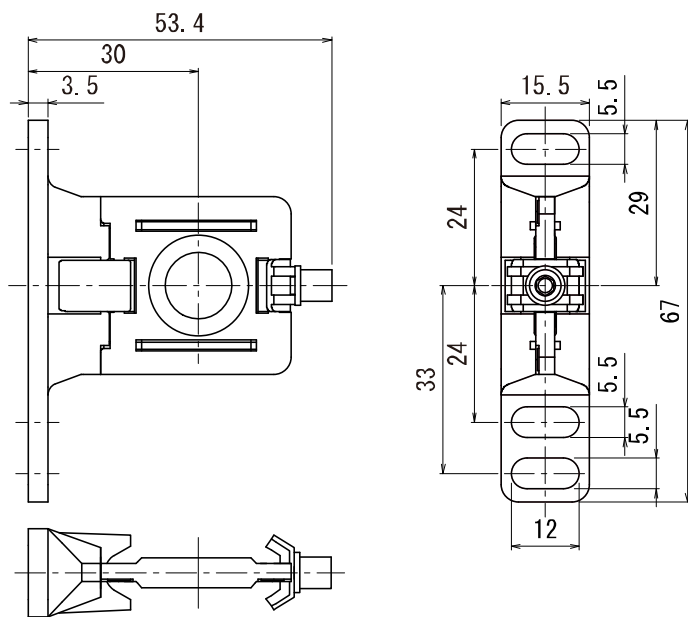
连数	1	2	3	4	5	6
L1	55.6	93.6	131.6	169.6	207.6	245.6

配管规格	C(φ4 快换接头)	C(φ6 快换接头)	F(G 螺纹)
H	13	13.6	19

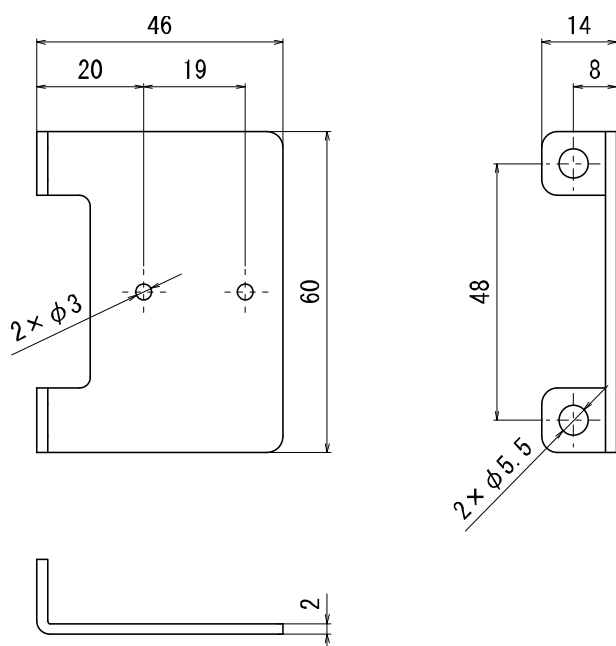
- ISA-17 (带控制单元用托架)



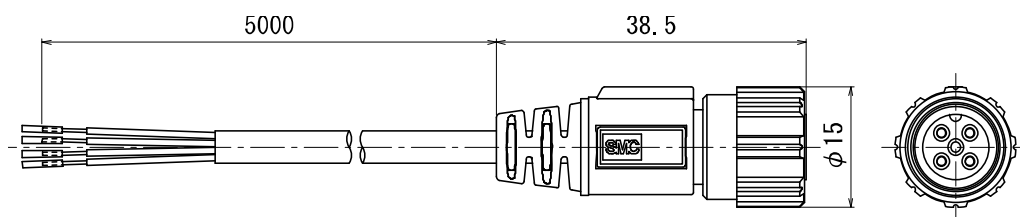
- Y200T-A (带托架的垫片)



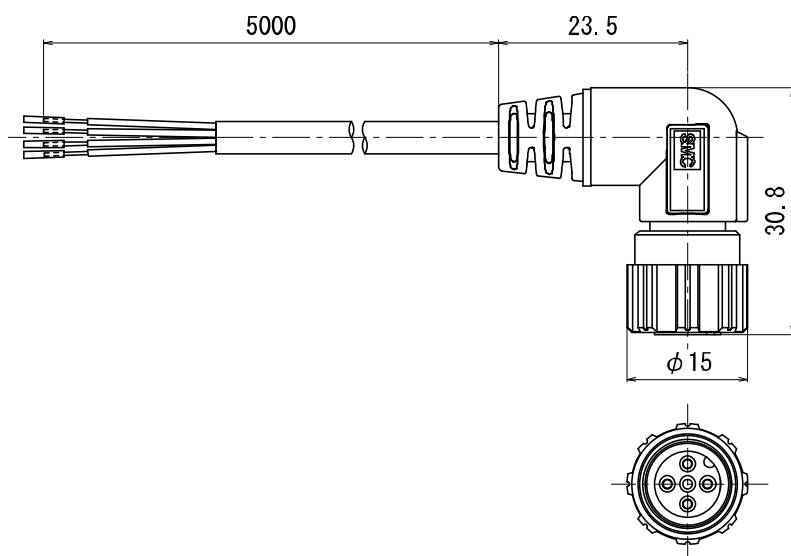
- ISA-20 (集中导线用托架)



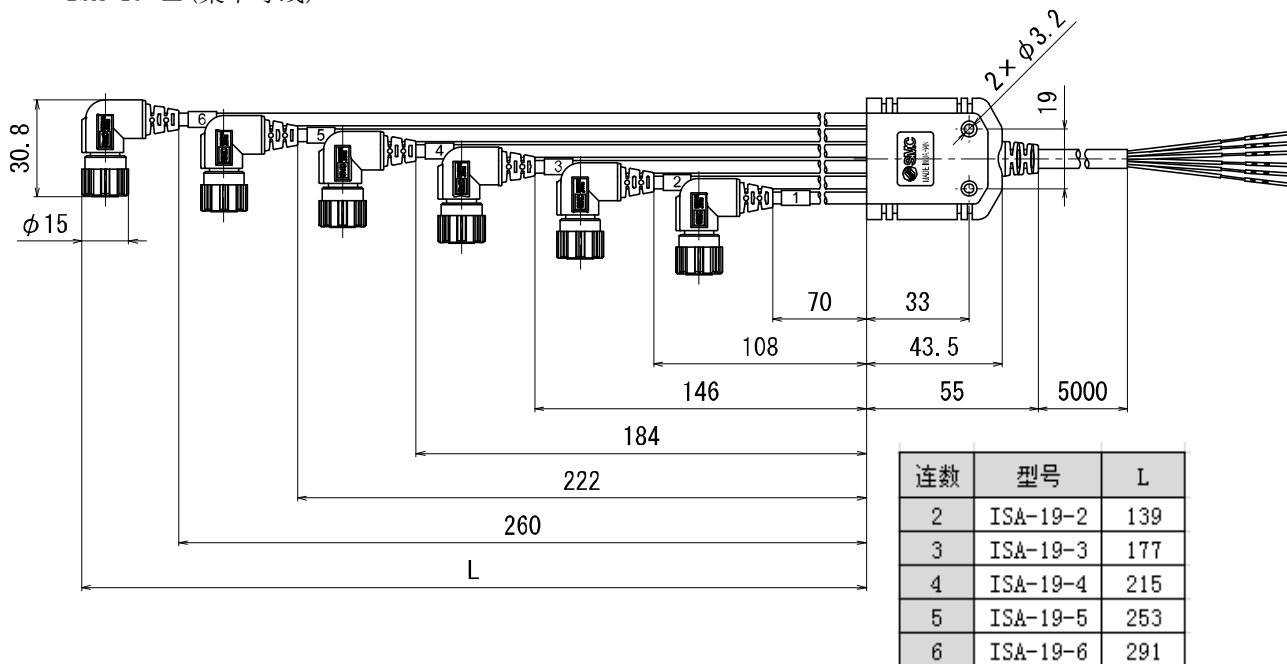
- ZS-31-B(带插头的导线(直通))



- ZS-31-C(带插头的导线(直角))

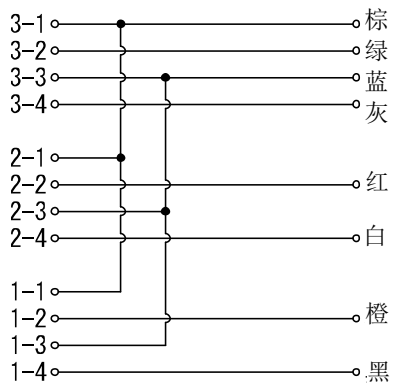


• ISA-19-□ (集中导线)

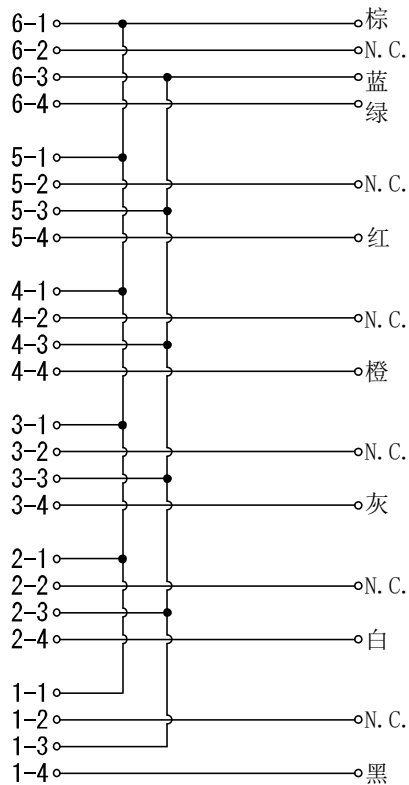


配线图

• 2~3 连



• 4~6 连



安装·设置

■ 配管方法

○SUP 通口(供给通口)

- 请严守紧固力矩安装。适用力矩请参照下表。
- 请将产品同捆的带密封的塞堵安装到未使用的通口上。

产品	螺纹公称	适用紧固力矩(Nm)	产品	螺纹公称	适用紧固力矩(Nm)
ISA3	Rc1/8 · G1/8	3~5	减压阀	Rc1/4 · G1/4	8~12

○OUT 通口(检测通口)

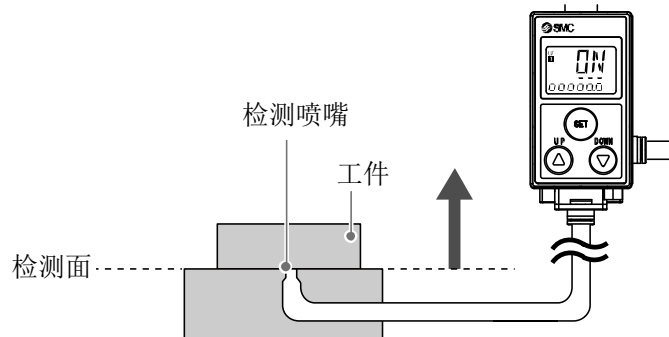
- 请严守紧固力矩安装。适用力矩请参照下表。

螺纹公称	适用紧固力矩(Nm)
G1/8	3~5

- $\phi 4$ 快换接头请使用外径 4mm、内径 2.5mm 的软管。
- $\phi 6$ 快换接头请使用外径 6 mm、内径 4 mm 的软管。

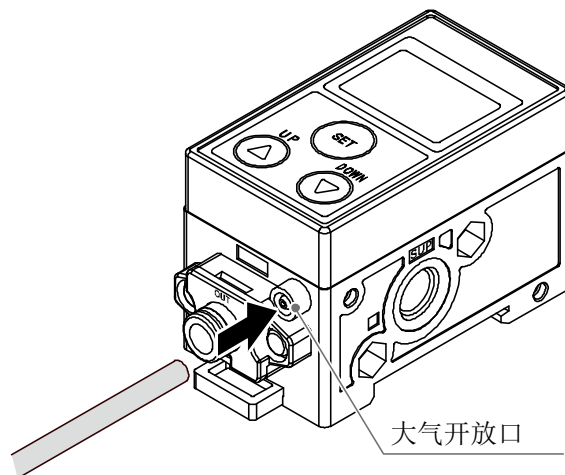
警告

- 从产品本体到检测喷嘴之间的配管中，请不要使用有泄漏或阻力的设备及接头。
 - 请将产品本体设置在比检测喷嘴高的位置。
- 如果产品本体的安装位置低于检测喷嘴，可能会有水或切削油等从检测喷嘴逆流到产品本体，造成误动作或故障。



○大气开放通口

- 大气开放口如果有被水、灰尘等阻塞的情况，请在大气开放口处连接另售的软管。
- 软管推荐我公司的TU0425(材质：聚氨酯、外径 $\phi 4$ 、内径 $\phi 2.5$)。
- 请将软管顶端设置到没有水和灰尘等的安全场所。
- 请注意避免软管的弯曲。



○喷嘴的形状

喷嘴形状如图 1 所示。

由于会影响产品特性，请不要采用图 2 所示倒角。

图 1：推荐的喷嘴形状

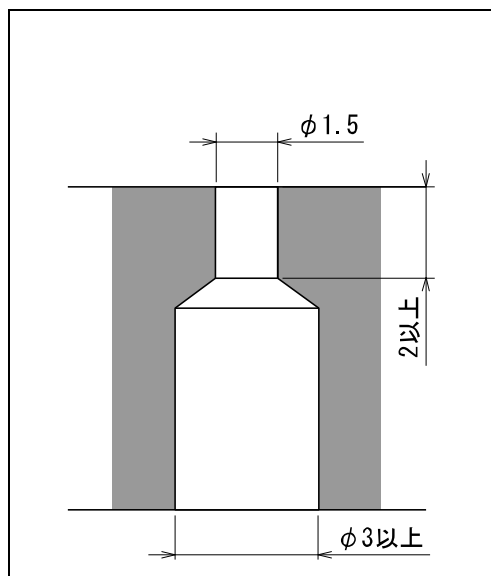
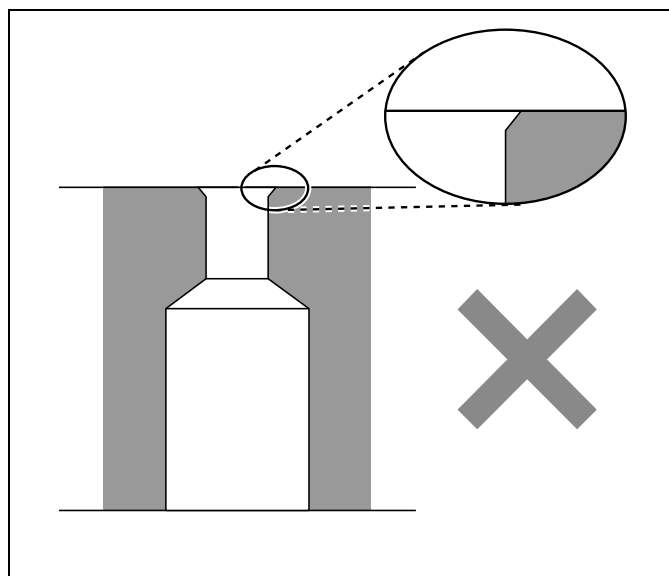


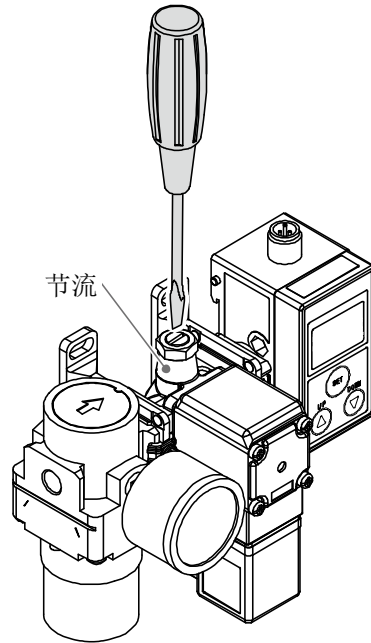
图 2：不适合的喷嘴形状



○2 通电磁阀节流的设定方法

可以通过调整节流，持续供给气体。因此，很难从 OUT 通口(检测口)进入水或切削油等。

- 关闭 2 通电磁阀的电源。
- 使用一字螺丝刀等旋转调整节流。



顺时针旋转：节流关
逆时针旋转：节流开

※：为防止脱落，从全闭开始旋转不要超过 5 圈。

- 接通 2 通电磁阀的电源。确认是否有水或切削油等从检测喷嘴卷上来。
- 如果有水或切削油等被卷上来，请按顺时针方向(闭)调节节流。

■ 设置方法

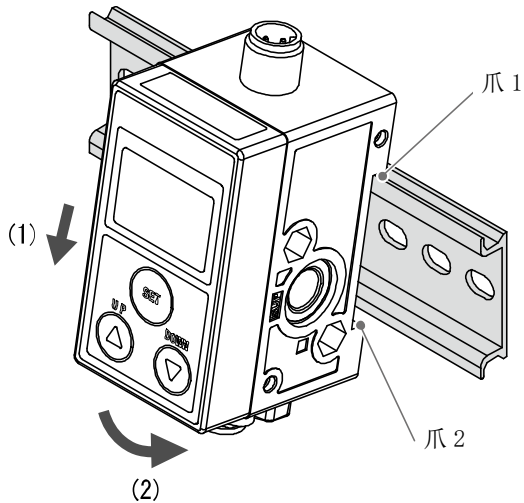
※：安装 DIN 导轨及托架前，请进行配管。

- ①如果在已安装单体托架、DIN 导轨的状态下进行配管，托架和 DIN 轨道可能会弯曲。
- ②如果用老虎钳等固定住显示部进行配管，显示部可能会残留伤痕。
- ③如果工具碰到凸台，可能会折断。配管时请注意。

○DIN 导轨

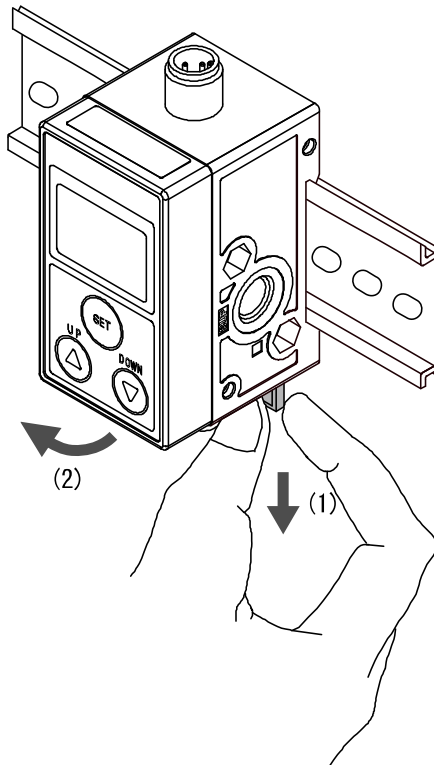
安装

- (1) 将爪1挂在DIN导轨上。
- (2) 再将爪2安插进去直到发出“咔嚓”的声音。



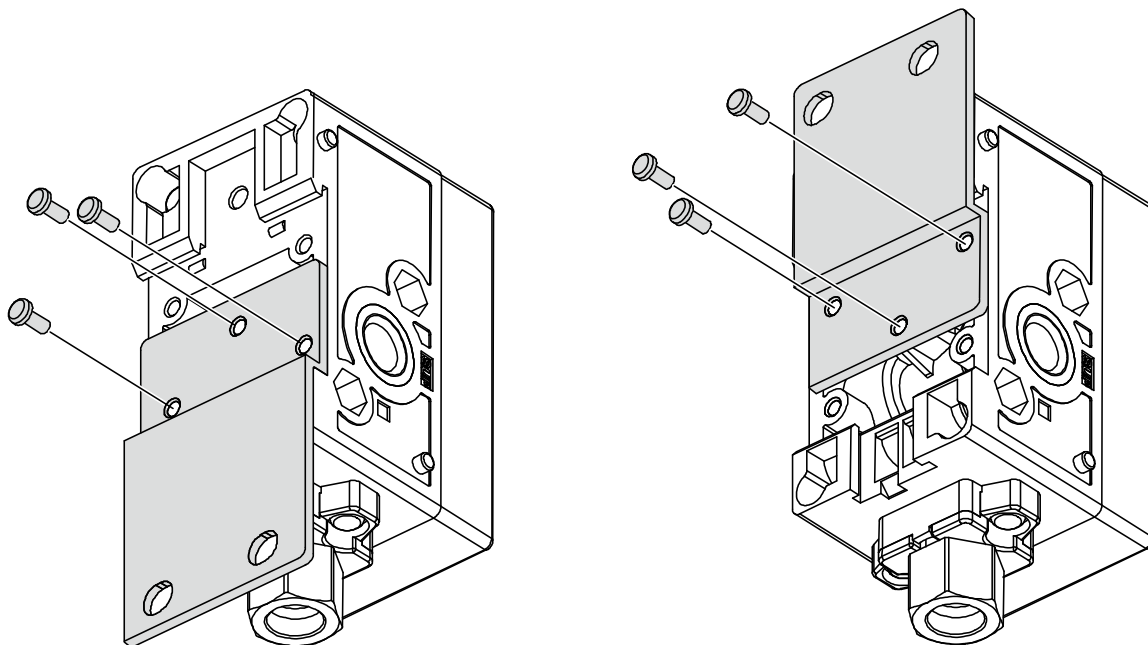
拆卸

- (1) 向下拉DIN导轨安装部，解除锁定。
- (2) 拉OUT通口(检测口)侧，拆除导轨。

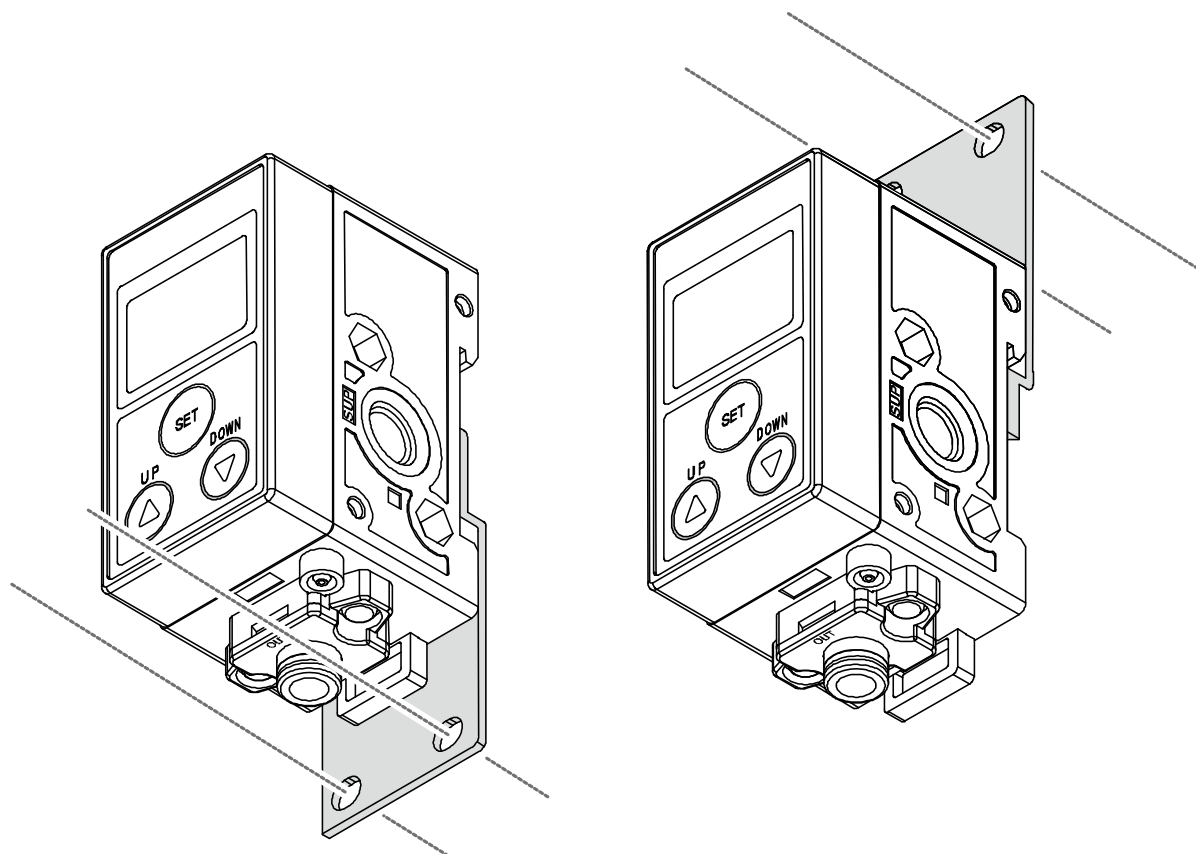


○托架(无控制单元の場合)

- 请用附带的安装螺钉安装。
- 托架安装螺钉的紧固力矩为 $0.45 \text{ Nm} \pm 10\%$ 。

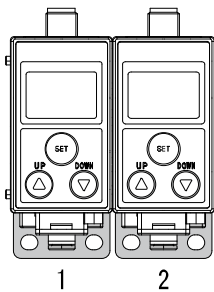


- 请使用M5（相当）的螺钉（2个）安装托架。
- 托架的厚度约为1.6 mm。
- 安装孔加工尺寸请参照托架的外形尺寸图(20页)。

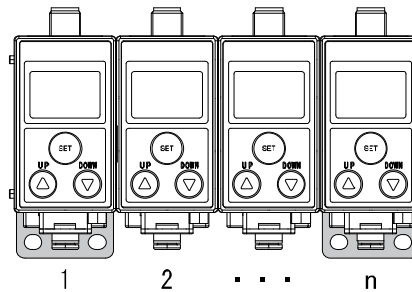


• 托架的安装位置(无控制单元の場合)

2 连の場合
(请安装在第 1、2 连。)

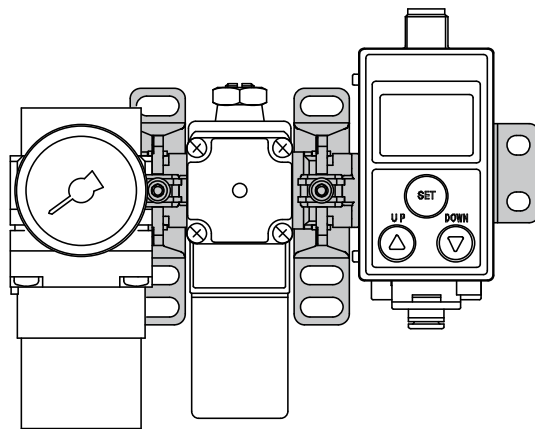


n 连の場合
(请安装在第 1、n 连。)

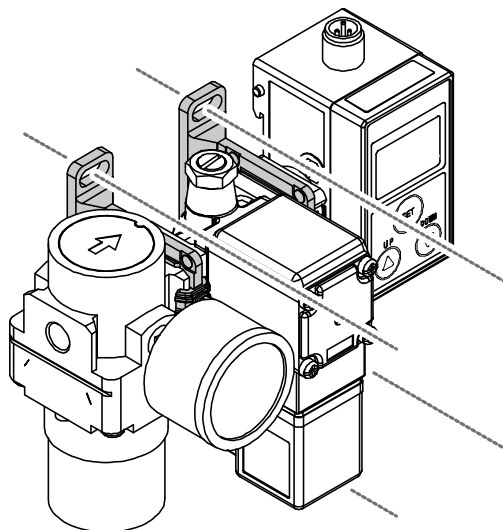


○托架(带控制单元の場合)

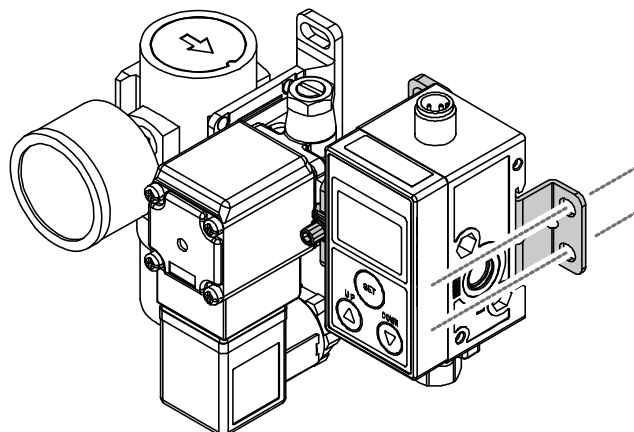
- 订购带控制单元的产品时，托架被组装好出厂。



- 请使用M5(相当)的螺钉安装带托架的垫片。
- 带托架的垫片厚度约为3.5 mm。
- 安装孔加工尺寸请参照托架的外形尺寸图(22页)。

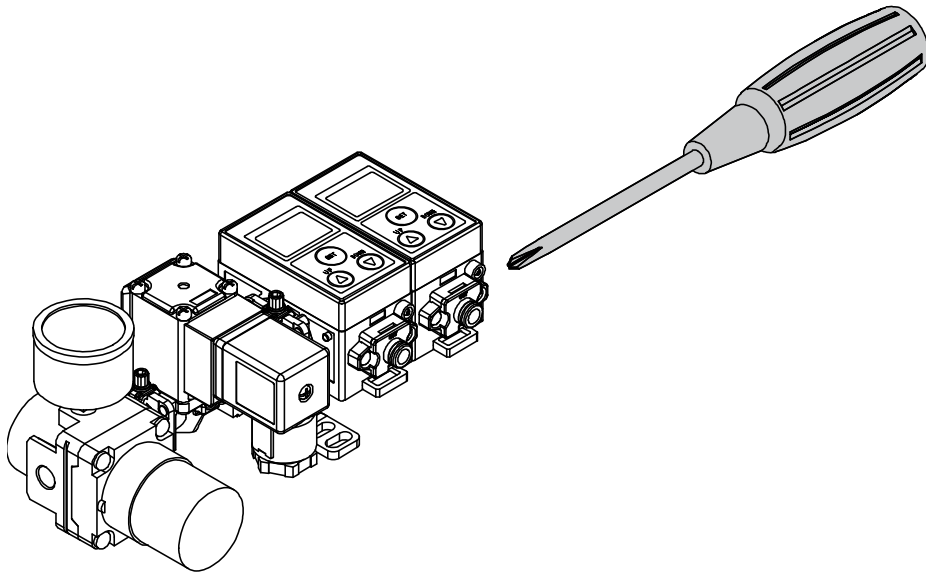


- 请使用M5(相当)的螺钉(2个)安装托架。
- 托架的厚度约为1.6 mm。
- 安装孔加工尺寸请参照托架的外形尺寸图(22页)。



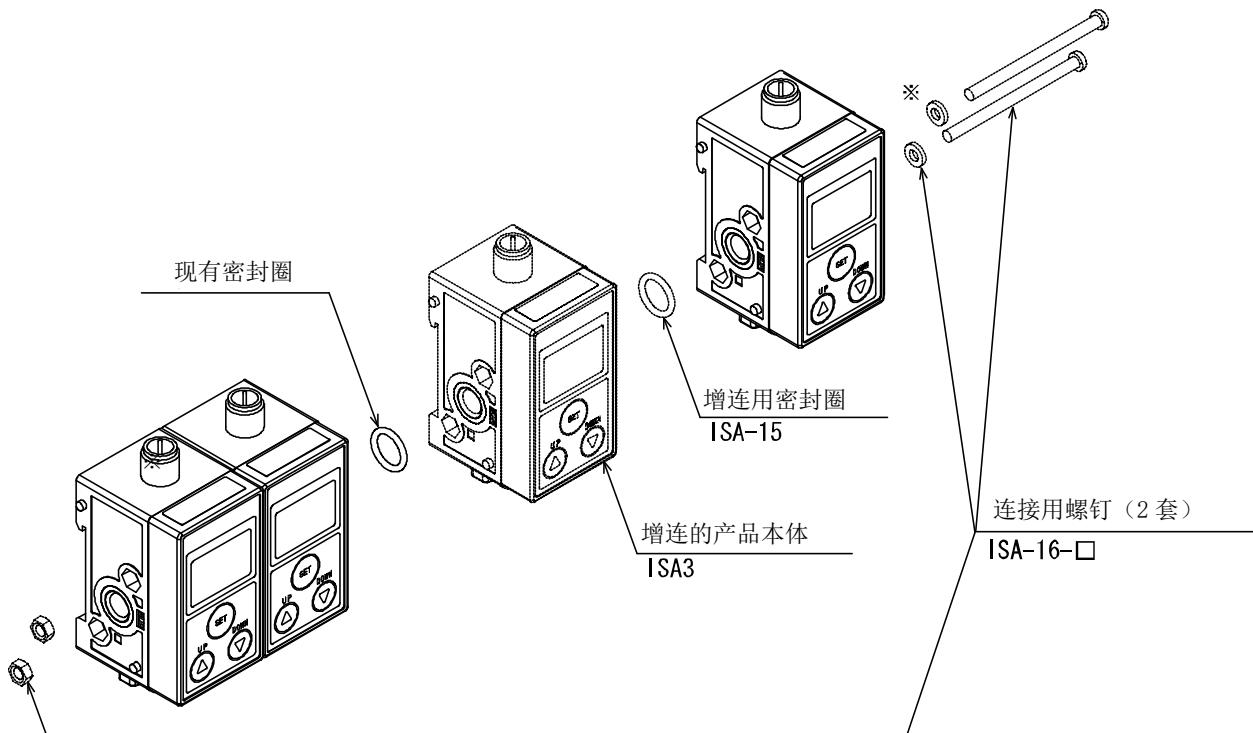
○产品增连/减连时的组装步骤示例

- 用十字螺丝刀拆掉 ISA3 连接用螺钉, 拆下 ISA3 本体。



※: 请注意不要丢失密封圈。

- 增连时, 请将增连用密封圈 (ISA-15) 和新的产品本体插入。
- 减连时, 拆下不要的产品本体及密封圈。



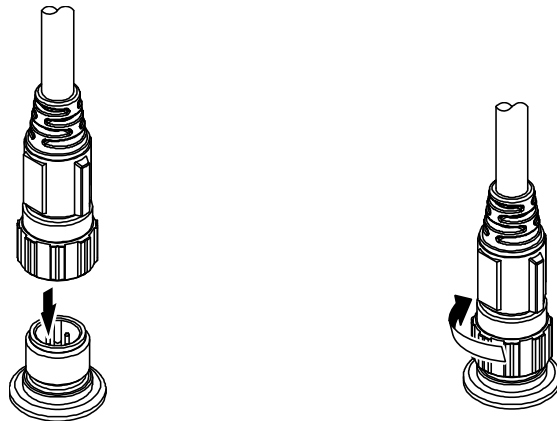
※: 4 连和 6 连的场合包含垫片。

- 使用增减连用螺钉连接产品。(紧固力矩: $0.75 \text{ Nm} \pm 10\%$)

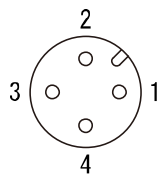
■ 配线方法

○ 插头的拔出方法

- 请用手拧紧插头。
- 本体侧插头的插针与电缆侧插头的针槽相契合并垂直插入。
- 顺时针旋转电缆侧插头的滚花部。
- 旋转完滚花部则连接结束。确认有无松动。

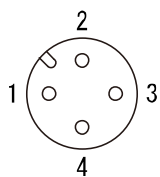


○ 插头的针脚编号(本体侧)



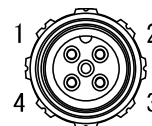
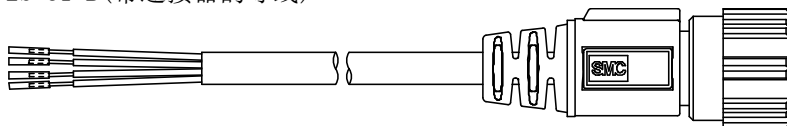
针脚编号	名称
1	DC (+)
2	N. C.
3	DC (-)
4	OUT1

○插头的针脚编号(电缆侧)

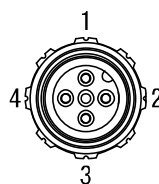
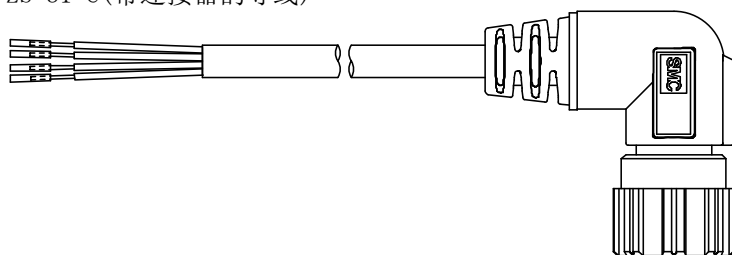


针脚编号	导线颜色	名称
1	棕	DC(+)
2	白	N. C.
3	蓝	DC(-)
4	黑	OUT1

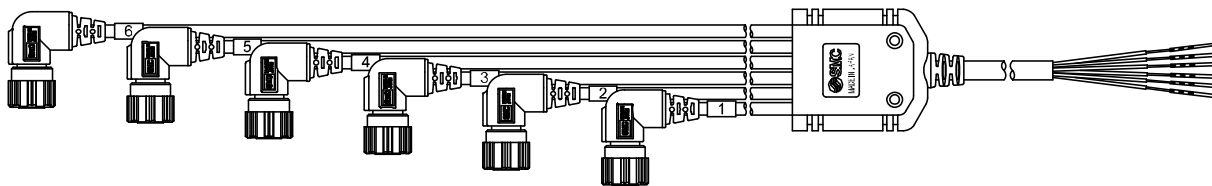
- ZS-31-B(带连接器的导线)



- ZS-31-C(带连接器的导线)



• ISA-19-□ (集中导线)



M12 插头编号	针脚编号	名称	输出导线颜色	
1	1	DC (+)	棕 [※]	黑
	2	N. C.	-	
	3	DC (-)	蓝 [※]	
	4	OUT1		
2	1	DC (+)	棕 [※]	白
	2	N. C.	-	
	3	DC (-)	蓝 [※]	
	4	OUT1		
3	1	DC (+)	棕 [※]	灰
	2	N. C.	-	
	3	DC (-)	蓝 [※]	
	4	OUT1		
4	1	DC (+)	棕 [※]	橙
	2	N. C.	-	
	3	DC (-)	蓝 [※]	
	4	OUT1		
5	1	DC (+)	棕 [※]	红
	2	N. C.	-	
	3	DC (-)	蓝 [※]	
	4	OUT1		
6	1	DC (+)	棕 [※]	绿
	2	N. C.	-	
	3	DC (-)	蓝 [※]	
	4	OUT1		

※：棕、蓝内部已接线。

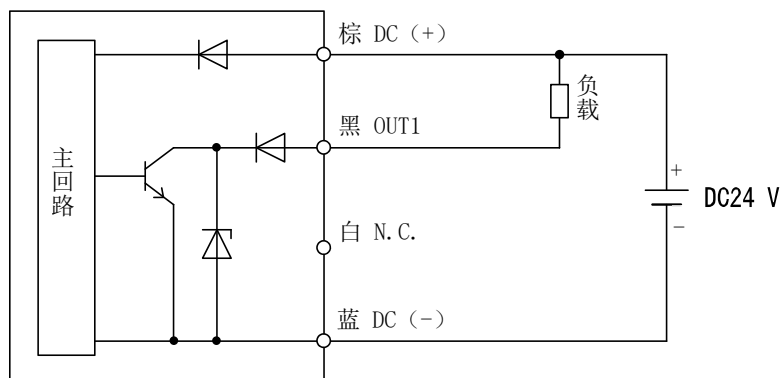
⚠ 注意

集中导线的 M12 插头引出方向为右侧。
使用右侧供给通口时，注意不要与控制单元干涉。

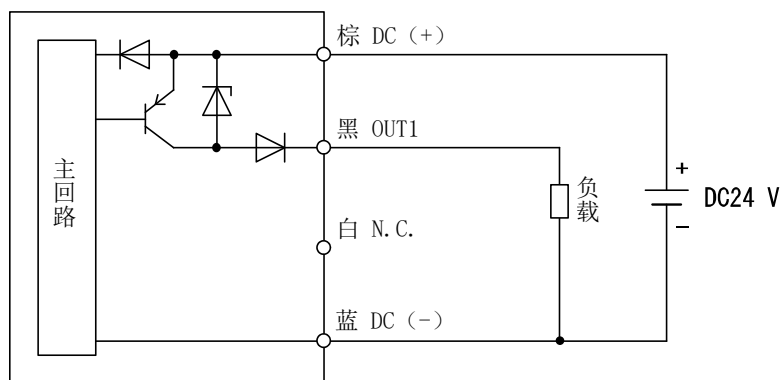
○内部回路与配线例(带插头导线的情况下)

请根据下述回路图进行配线。

- ISA3-□□N



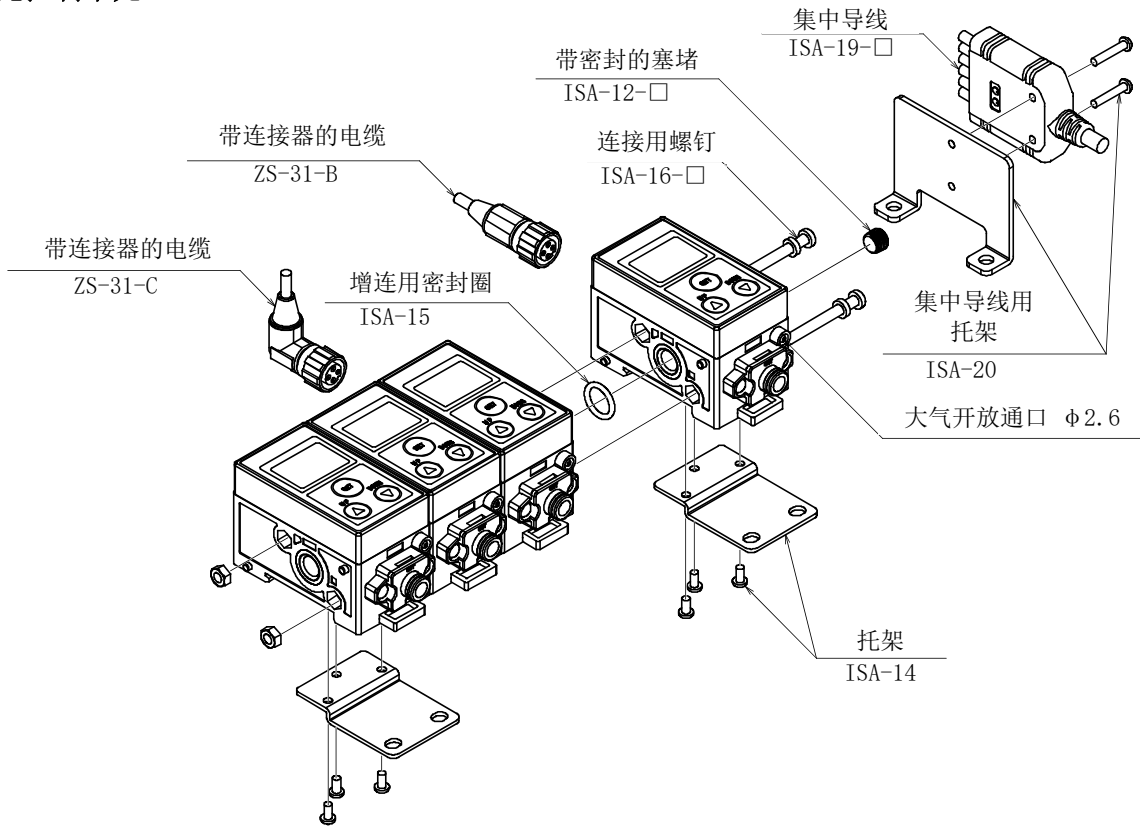
- ISA3-□□P



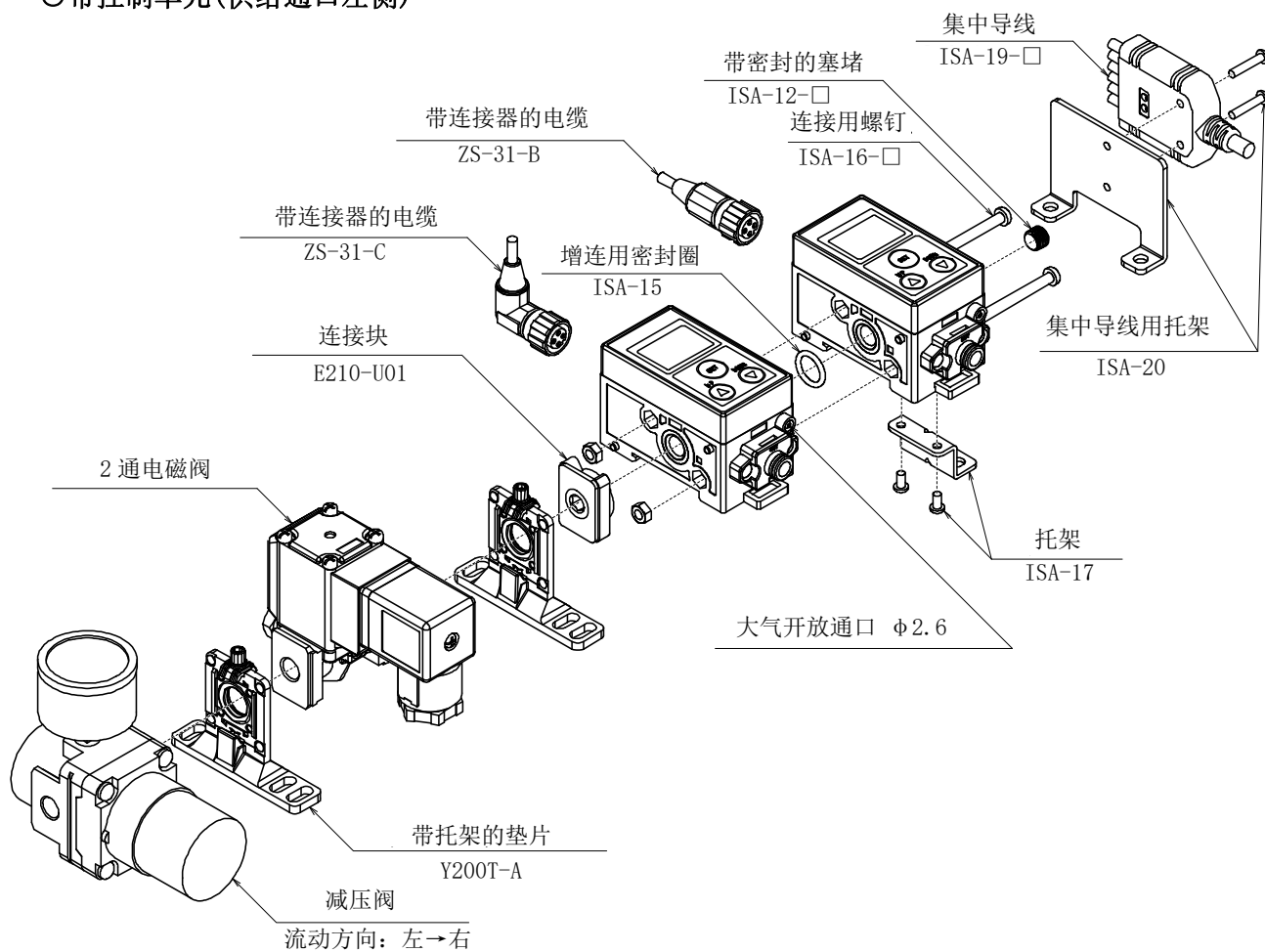
◆关于 VX2 系列(2 通电磁阀)的配线, 请参照 VX2 系列的使用说明书。

■ 构成图

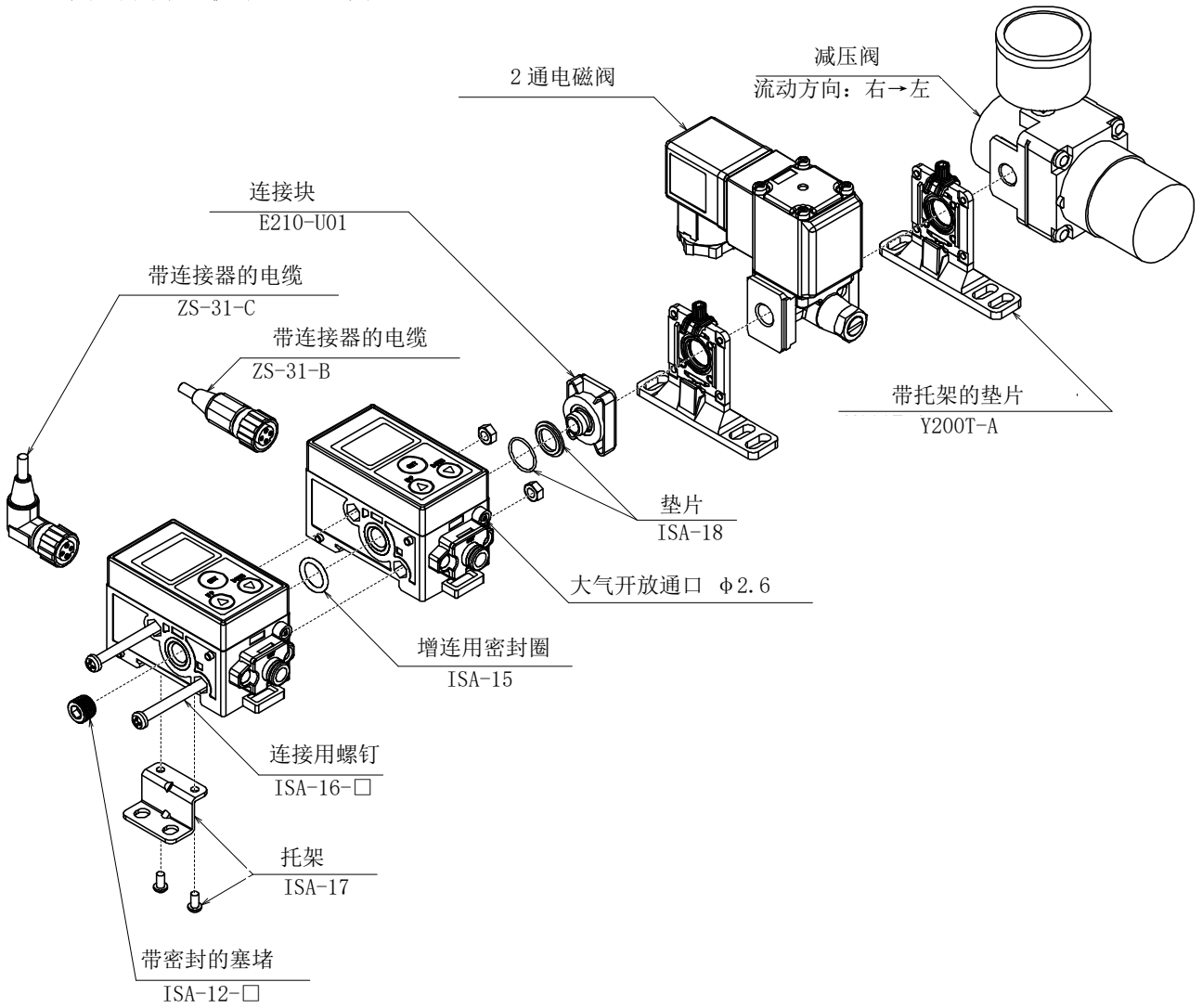
○ 无控制单元



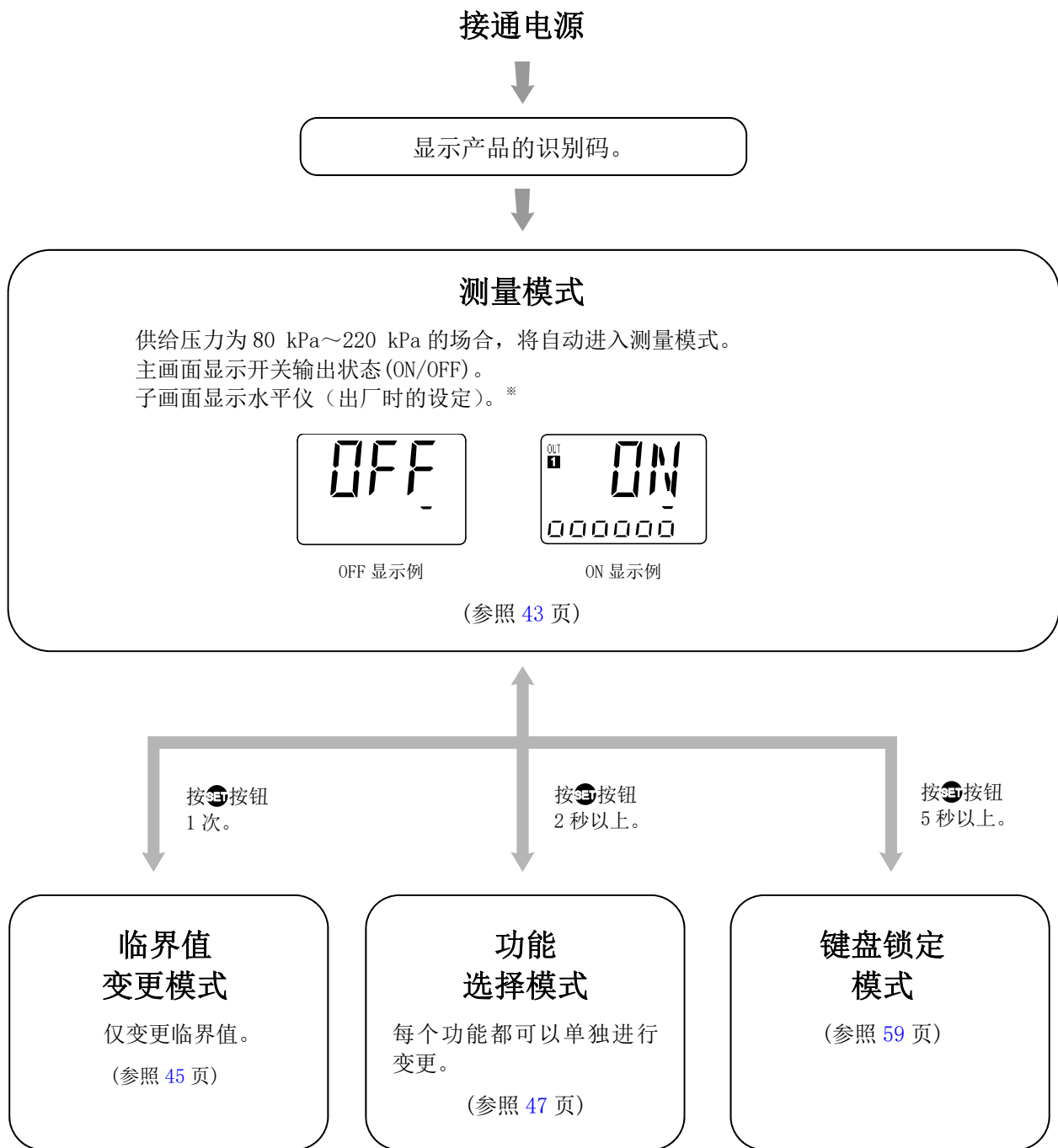
○带控制单元(供给端口左侧)



○带控制单元(供给通口右侧)

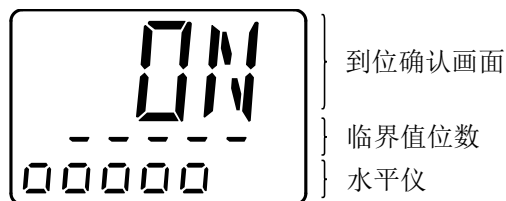


设定方法概要



※：希望显示水平仪以外的内容时，请通过功能选择模式[F10]设定(请参考 53 页)。

■ 测量模式



● 到位确认画面(主画面)

通过开关的输出状态 (ON/OFF) 显示是否到位。

● 水平仪(子画面)

用语	说明
临界值位数	在「临界值的变更」页面(45页)中输入希望的临界值, 临界值位数会自动显示。
水平仪	工件接近喷嘴的状态, 用□的数量显示。 但请注意这个显示是参考标准, 不是正确的距离。

○ 显示画面与到位状态的关系(例)

显示画面	到位状态	开关输出
 水平仪不显示。	检测面与工件非常远。	开关不输出。(OFF)
 临界值位数与水平仪远离。	检测面与工件较远。	开关不输出。(OFF)
 临界值位数与水平仪接近。	检测面与工件稍远。	开关不输出。(OFF)
 临界值位数与水平仪重合。	工件到达检测面。	开关输出。(ON)
 临界值位数与水平仪完全重合。	检测面与工件紧贴。	开关输出。(ON)

工件

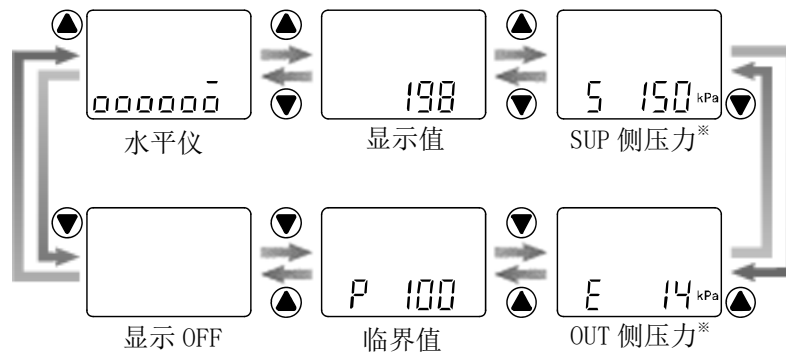
空气

到位面(检测喷嘴)

○子画面的显示切换

在测量模式下按▲或▼按钮，可以临时切换到子画面的显示内容。

切换 30 秒后，自动返回到功能选择模式[F10]设定的显示内容。(参照 53 页)



- 水平仪：用图表示测定距离的参考基准。
- 显示值：用数值表示测定距离的参考基准。
- SUP 侧压力：表示对 SUP 通口 (供给口) 侧供给的压力值。*
- OUT 侧压力：表示 OUT 通口 (检测口) 侧排出的压力值。*
- 临界值：表示临界值。
- 显示 OFF：没有显示。

※：清零操作

在子画面显示 SUP 通口侧压力值、或 OUT 通口侧压力值时，大气压状态下，长按▲与▼按钮 1 秒以上，能够使显示强制变为[0 kPa]。

临界值的变更

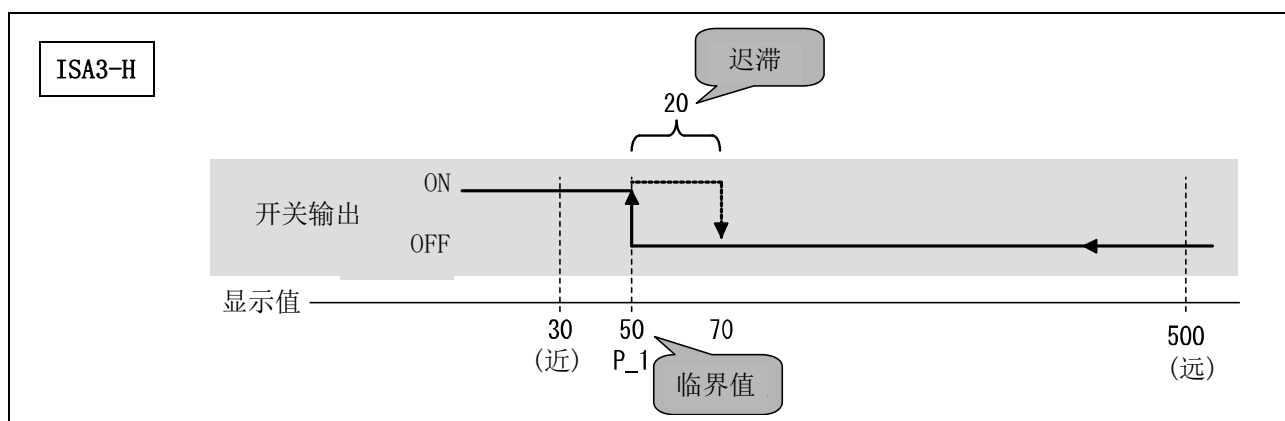
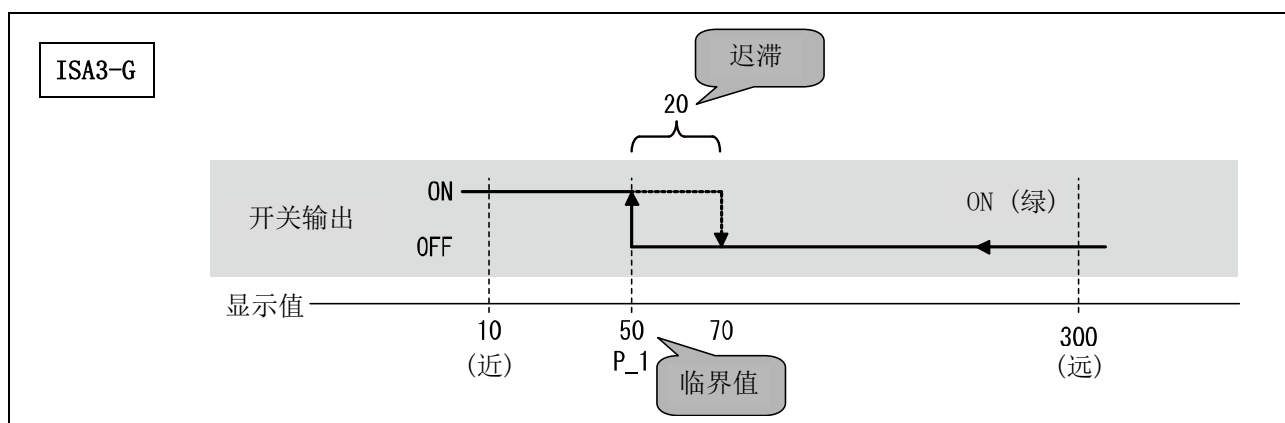
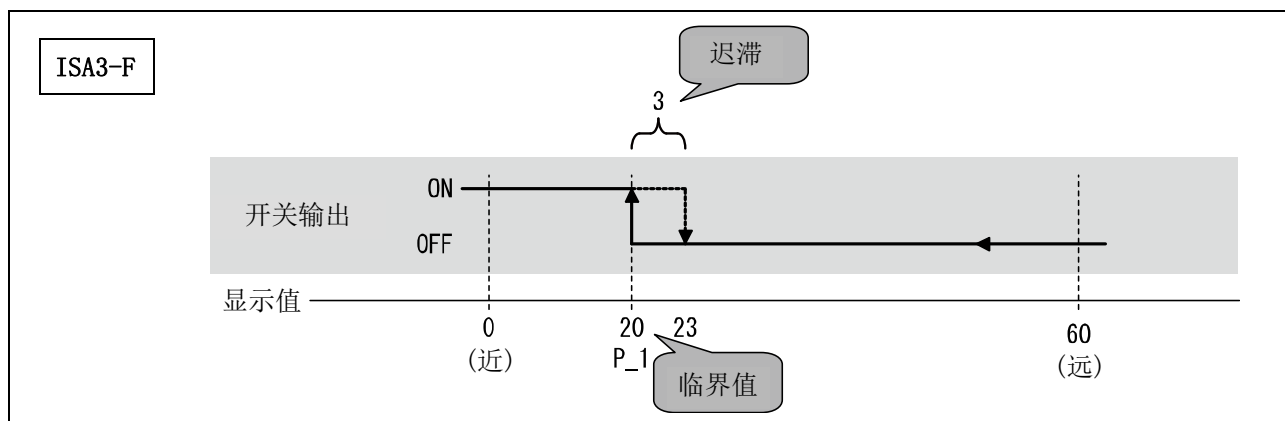
■ 临界值变更模式

仅变更临界值的模式。

迟滞等的变更请在功能选择模式下(49页~)设定。

■ 出厂时的设定状态

出厂时的设定如下图所示。



如果显示值比临界值小，开关ON。(图表的实线)

如果显示值从临界值开始计算并超过迟滞值时，开关OFF。(图表的虚线)

变更の場合，请参照下页内容操作。

■ 设定前的准备

- (1) 对产品供给压力(100 kPa~200 kPa)。
- (2) 将希望设定的测隙规插入检测面和适合工件之间。
或者将希望设定的样品工件(良品)组装到检测喷嘴上。

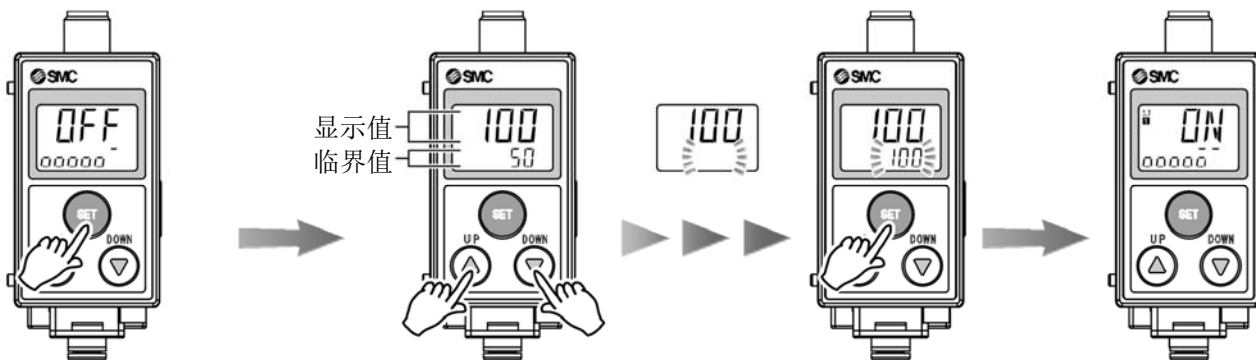
■ 设定方法

- (1) 在测量模式下按 SET 按钮，主画面显示显示值，子画面显示临界值。

- (2) 按 \blacktriangle 或 \blacktriangledown 按钮调整临界值。

※：同时长按 \blacktriangle 和 \blacktriangledown 按钮1秒以上，临界值灭灯后松开按钮，则临界值和显示值自动变为同值(快照功能)。然后，按 \blacktriangle 或 \blacktriangledown 按钮可进行调整。

- (3) 按 SET 按钮完成临界值的设定，返回测量模式。



功能设定

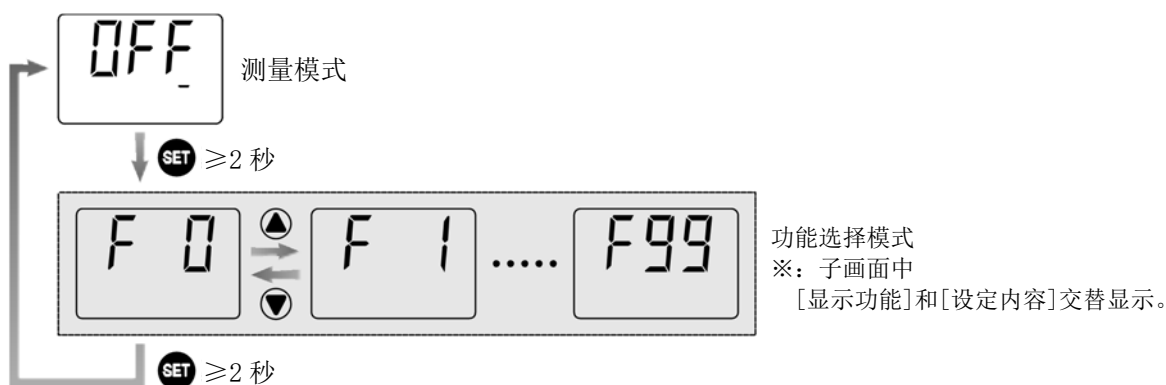
■ 功能选择模式

在测量模式下按 **SET** 按钮 2 秒以上，主画面显示 [F 0]。

显示 [F□□]，可变更各项功能设定的模式。

功能选择模式下按 **SET** 按钮 2 秒以上，即返回测量模式。

<操作方法>



■ 出厂时的设定状态

出厂时的设定如下图所示。

功能序号	功能	出厂时的设定	详细页码
F 0(Unit)	压力值的单位显示*	[PA] kPa	48 页
F 1(oUt1)	OUT1 的设定	临界值 ISA3-F: [20] ISA3-G: [50] ISA3-H: [50]	49 页
		迟滞 ISA3-F: [3] ISA3-G: [20] ISA3-H: [20]	
		显示色 [SoG] ON 时绿色, OFF 时橙色	
F 2(oUt2)	(无设定项目。)	[---]	51 页
F 6(FSt)	显示值修正功能	[0.0] 修正值: 0.0	52 页
F10(Sub)	子画面的设定	[LEvEL] 水平仪	53 页
F80(dSP)	显示 OFF 模式的设定	[on] 显示(通常显示)	54 页
F81(Pin)	键盘锁定时密码输入的选择	[oFF] 不使用密码	55 页
F90(ALL)	全项目设定	[oFF] 不设定全项目	56 页
F98(tESt)	强制输出功能	[normAL] 没有强制输出	57 页
F99(ini)	恢复出厂设置	[oFF] 不恢复出厂设置	58 页

※：只有带单位切换功能的产品可以设定。

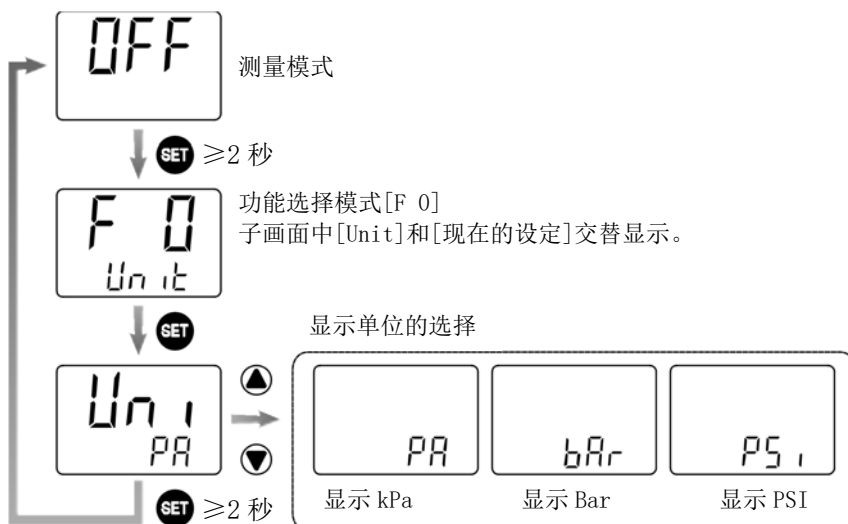
○ [F 0] 压力值的显示单位

变更子画面显示的压力值显示单位的功能。

本功能只可以设定带单位切换功能的产品。不能设定型号为-M 的产品。

如果使用没有单位切换功能的产品，子画面则显示“——”。

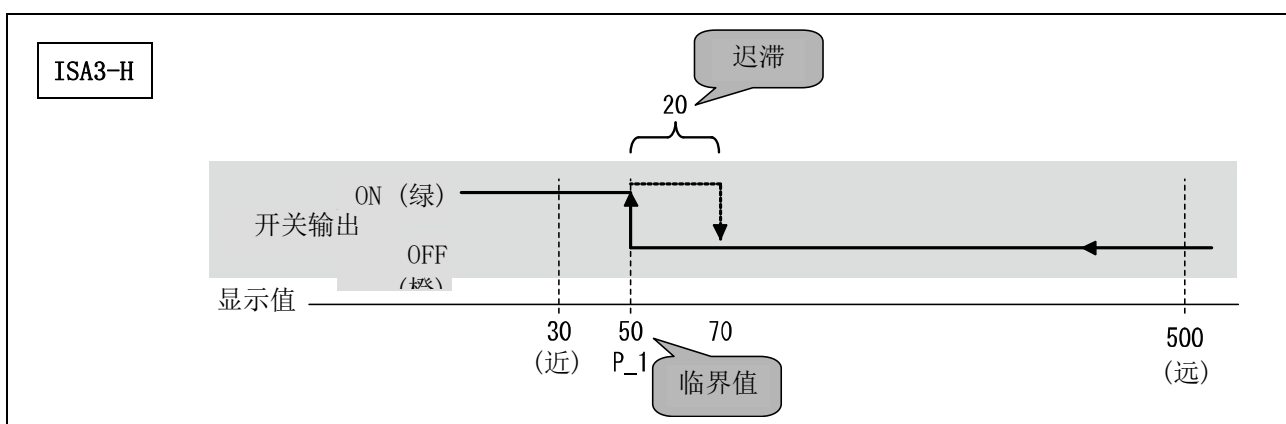
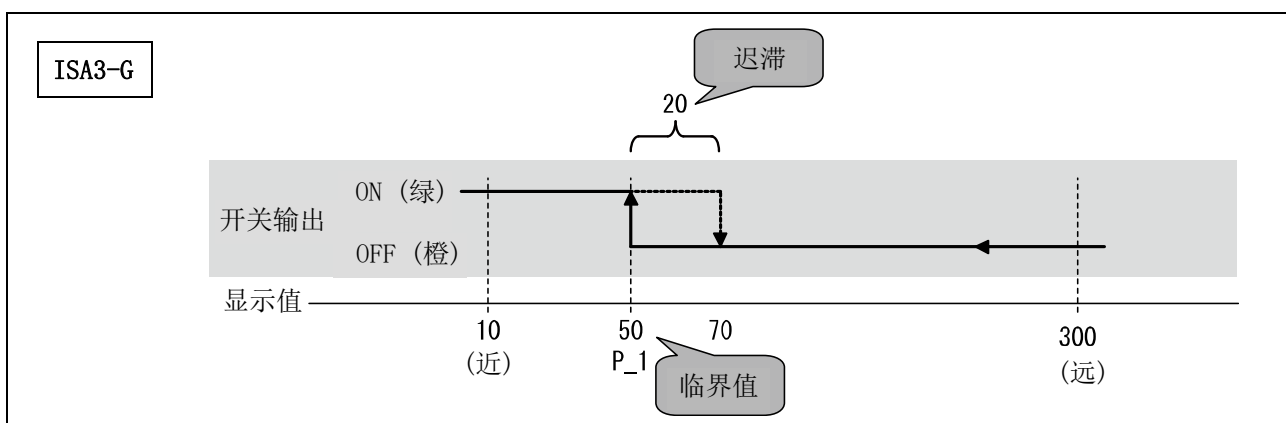
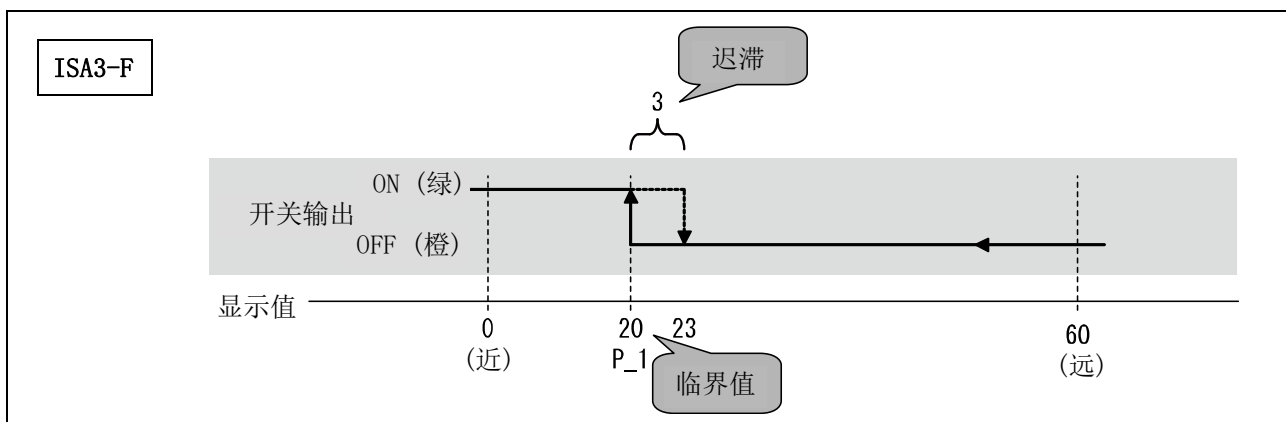
<操作方法>



○[F 1] 临界值・迟滞・显示颜色的设定

设定临界值 (P_1)、迟滞 (H_1)、显示颜色的功能。

出厂时的设定如下图所示。

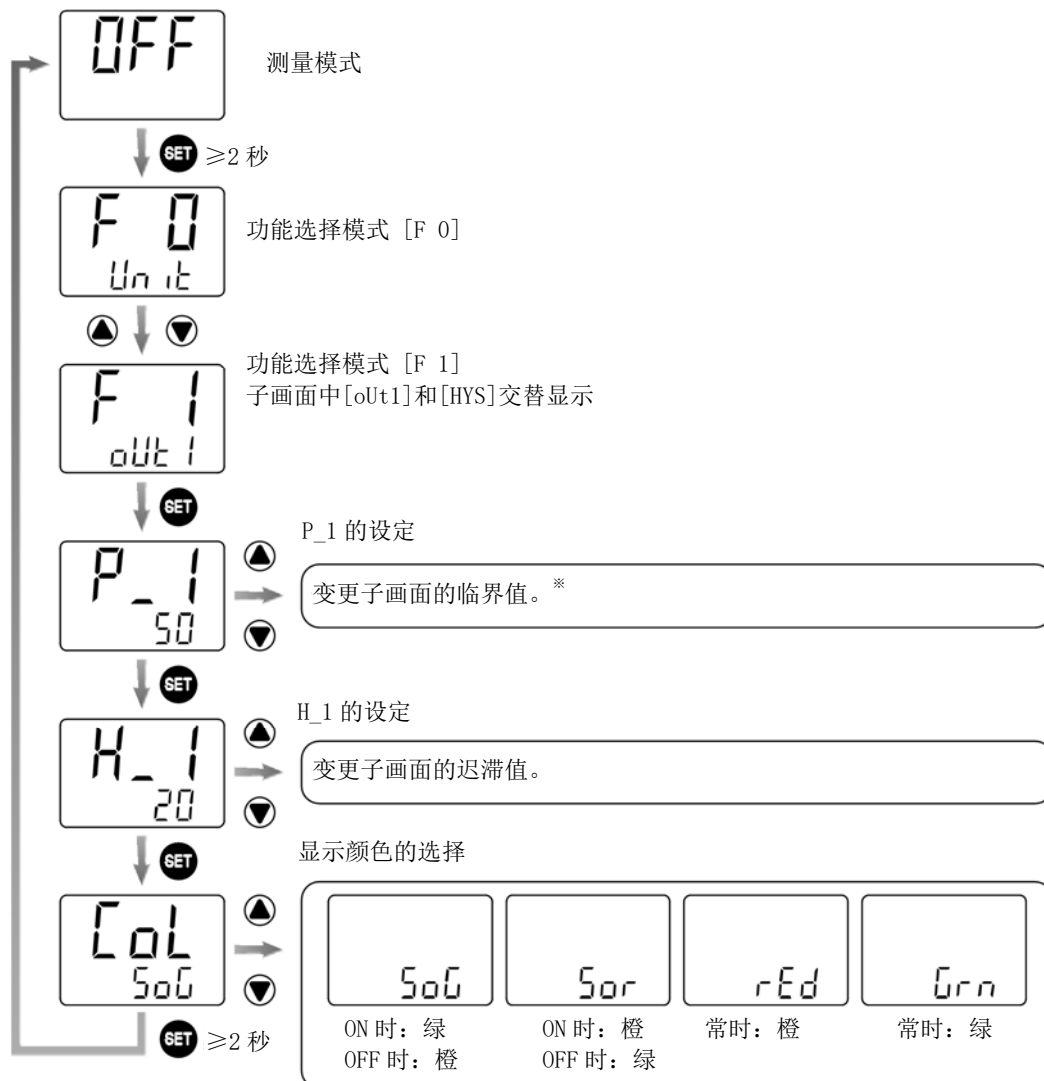


如果显示值比临界值小，开关ON。(图表的实线)

如果显示值从临界值开始计算并超过迟滞值时，开关OFF。(图表的虚线)

变更的场合，请参照下页内容操作。

<操作方法>



※: 同时长按 \blacktriangle 和 \blacktriangledown 按钮1秒以上, 临界值灭灯后松开按钮, 则临界值和显示值自动变为同值(可以削减设定工时。)

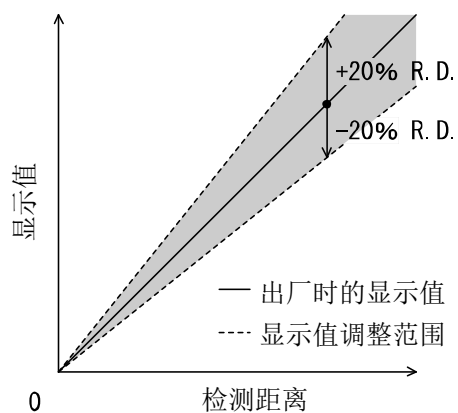
○[F 2]

无设定项目。

子画面显示“— — —”。

○ [F 6] 显示值修正功能

显示值可以在出厂时设定显示值的±20%R. D. 范围内修正。



<操作方法>

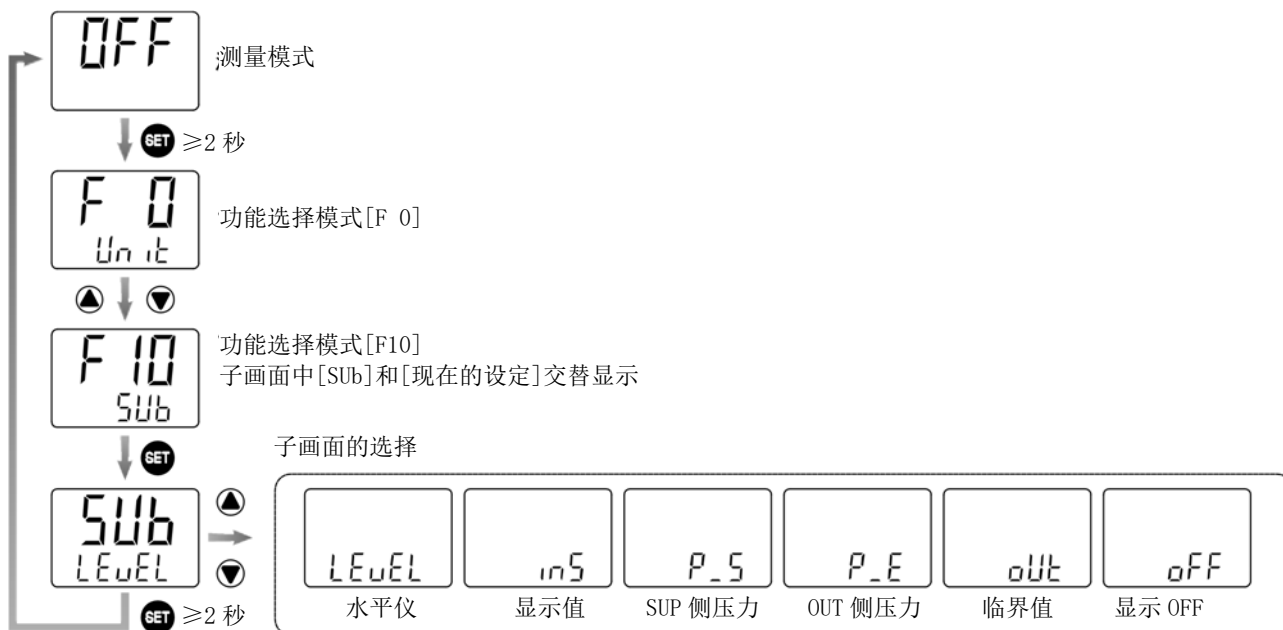


○ [F10] 子画面的设定

测量模式时可以设定子画面显示内容。

可以选择水平仪、显示值、SUP侧压力、OUT侧压力、临界值、显示OFF。

<操作方法>



○ [F80] 显示 OFF 模式的设定

显示灯灭可以省电。

如果 30 秒内没有操作按键，将会进入显示 OFF 模式的功能。

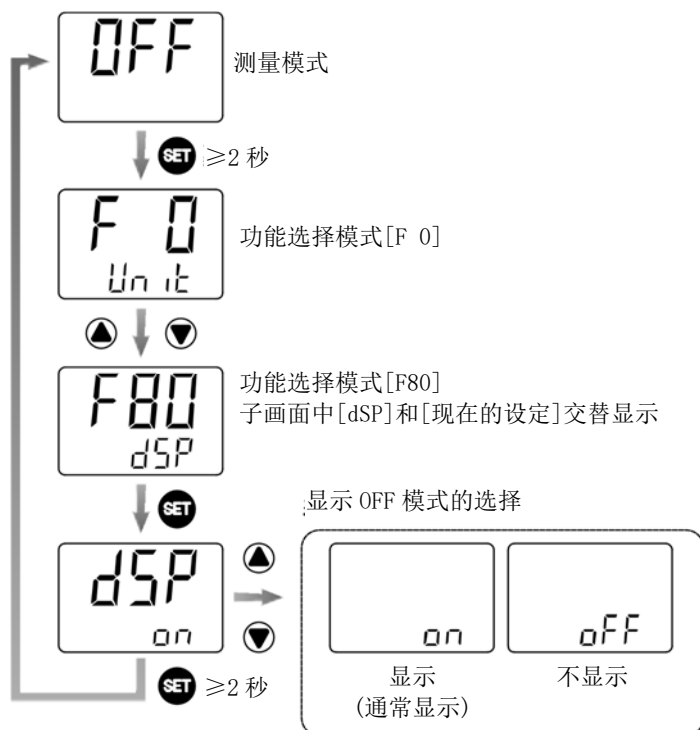
显示 OFF 模式启动时，子画面的小数点为闪烁状态。

出厂时设定为“ON”（显示）。



显示 OFF 模式时

<操作方法>



○ [F81] 键盘锁定时密码输入的设置

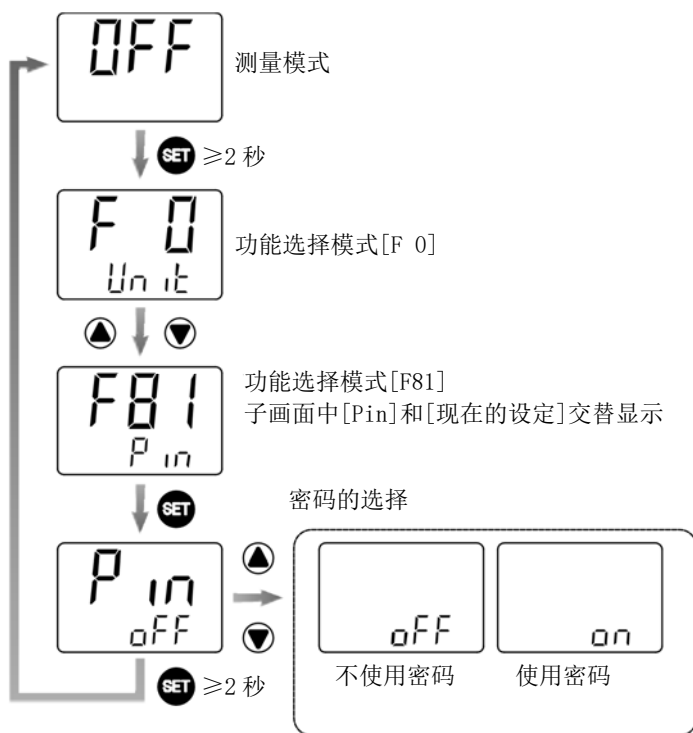
键盘锁定时，可以选择有无输入密码。

密码 ON 的场合，解除键盘锁定时需要密码。

关于键盘锁定以及密码的变更，请确认 59 页内容。

出厂时设定为“不使用密码”。

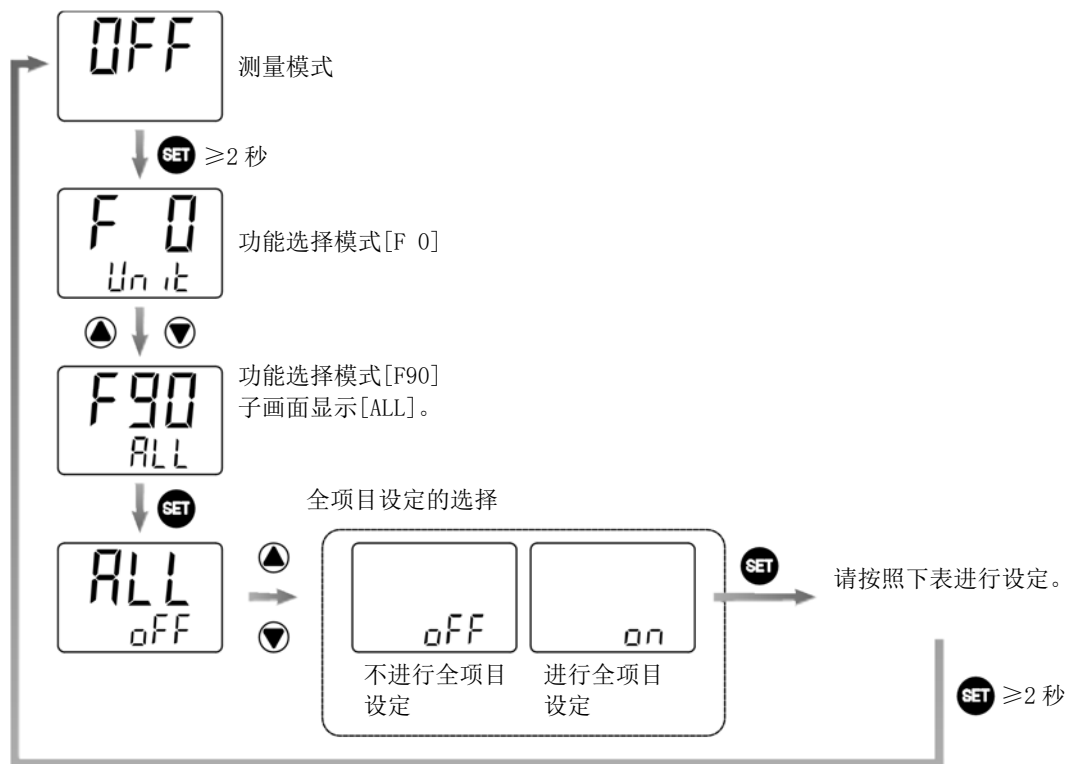
<操作方法>



○ [F90]全项目设定

可以综合设定功能选择模式内的全部功能。

<操作方法>



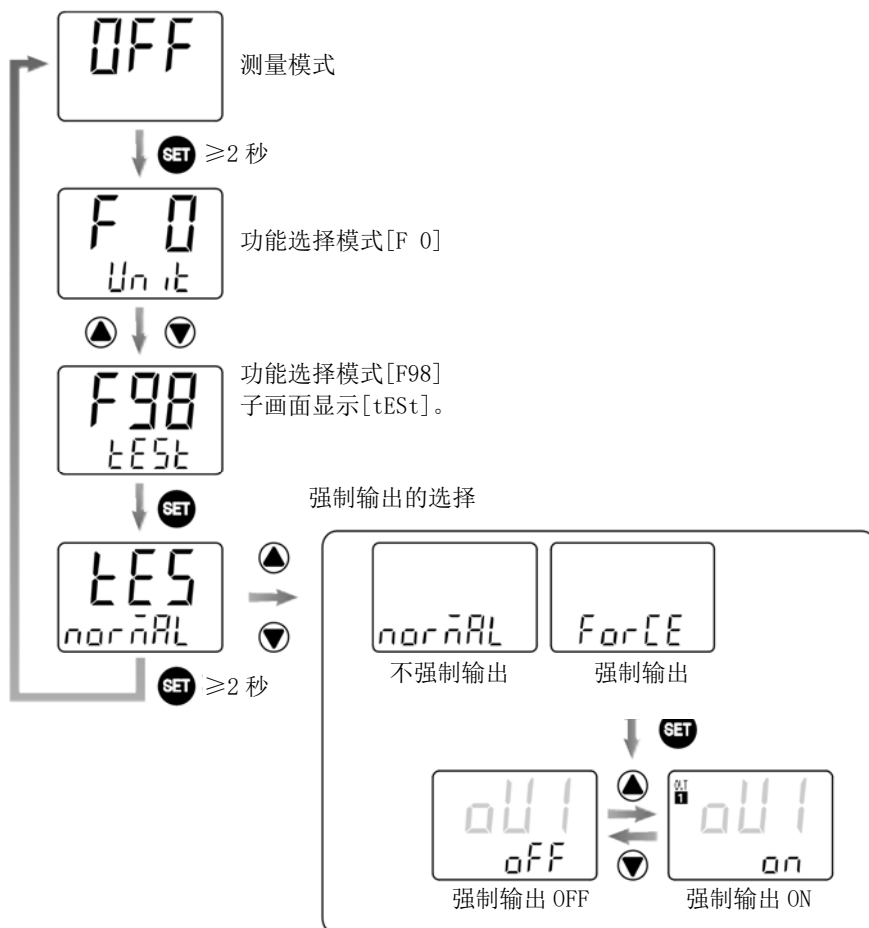
● 全项目设定的顺序

顺序	项目	对应機種
1	[Uni]压力值显示单位的设定	只可以设定带单位切换功能的产品。
2	[P_1]临界值	全機種
3	[H_1]迟滞	全機種
4	[CoL]显示颜色的设定	全機種
5	[oU2]	※：不能设定。 请按SET按钮进入下一个项目。
6	[]显示值修正功能	全機種
7	[Sub]子画面的设定	全機種
8	[dSP]显示OFF模式的设定	全機種
9	[Pin]键盘锁定功能时密码输入的设定	全機種

○ [F98] 强制输出功能

通过强制输出可以确认配线。

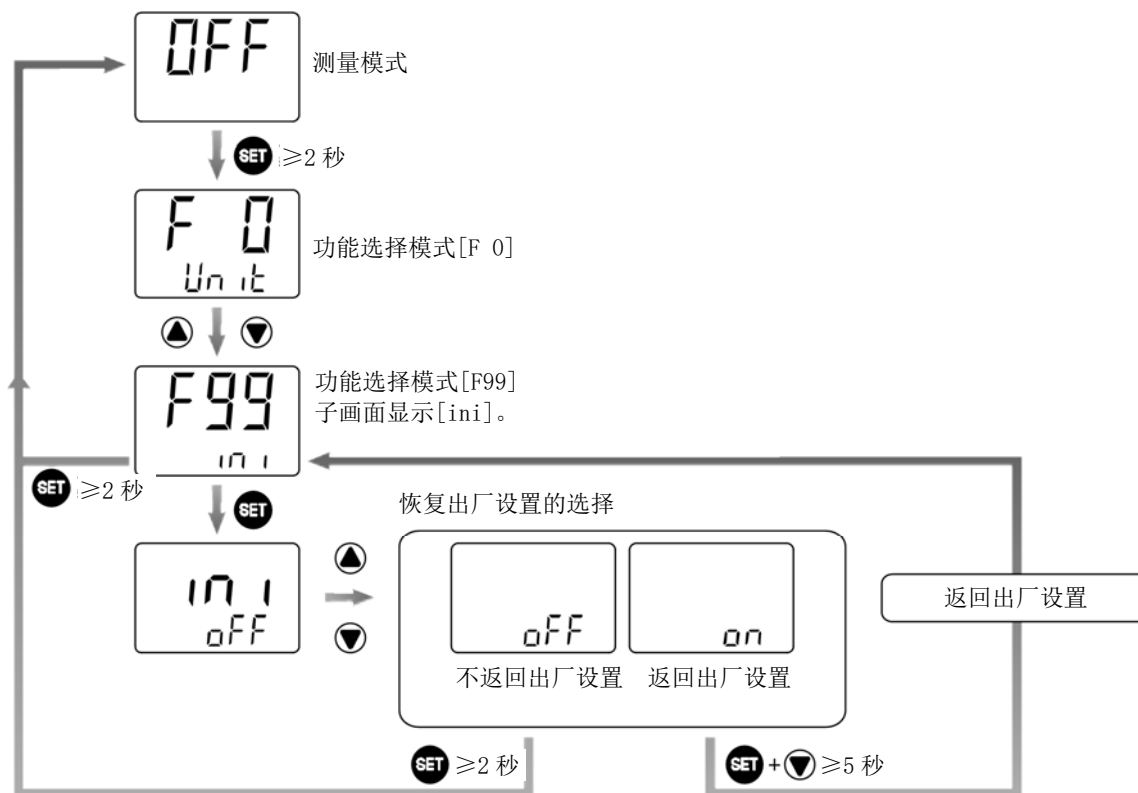
<操作方法>



○ [F99] 恢复到出厂状态

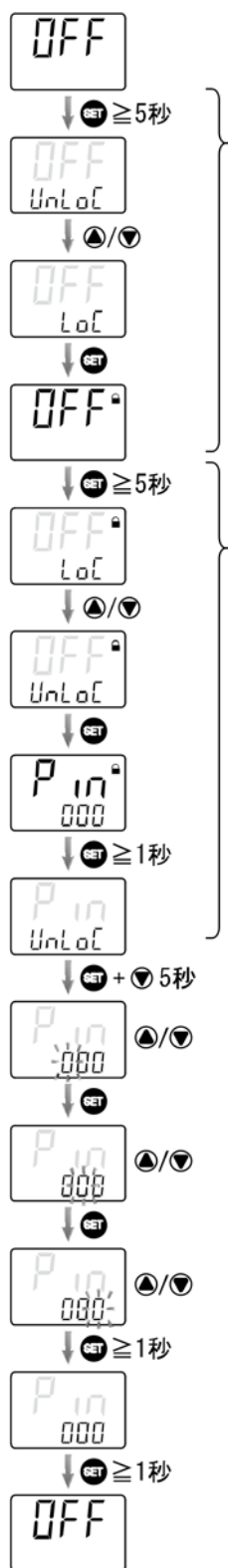
可以恢复到出厂设置的设定。

<操作方法>



键盘锁定(设定密码)

<操作方法>



- 在功能选择模式的[F81]界面下选择「使用密码」。
- 在测量模式下进行键盘锁定。
- 解除键盘锁定。
- 要求输入密码。出厂时设定的默认密码为[000]。
[000]的状态下长按SET按钮1秒钟。
- 如果显示[UnLoC]，则成功解除键盘锁定。
此时同时按SET与▼按钮5秒以上，可以设定新密码。
- ▲或▼按钮变更百位数的值。
如果确定数值，按SET按钮。
- ▲或▼按钮变更十位数的值。
如果确定数值，按SET按钮。
- ▲或▼按钮变更个位数的值。
如果完全确认数值，按SET按钮1秒以上。
- 闪烁消失。请确认新密码。
确认新密码后，按SET按钮1秒以上。
- 返回测量模式。新密码设定结束。

※：密码输入/变更操作时，若30秒以上没有操作，则从LoC状态返回到测量模式。

※：若密码输入错误，子画面会显示[FAL]。连续输错3次密码，则在LoC状态下返回到测量模式。

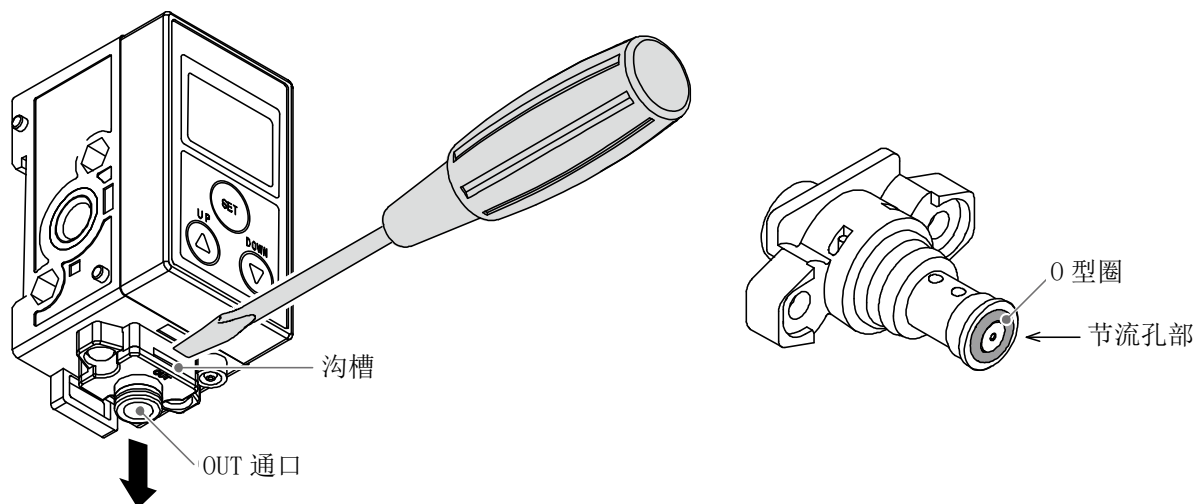
维护

喷嘴的清理

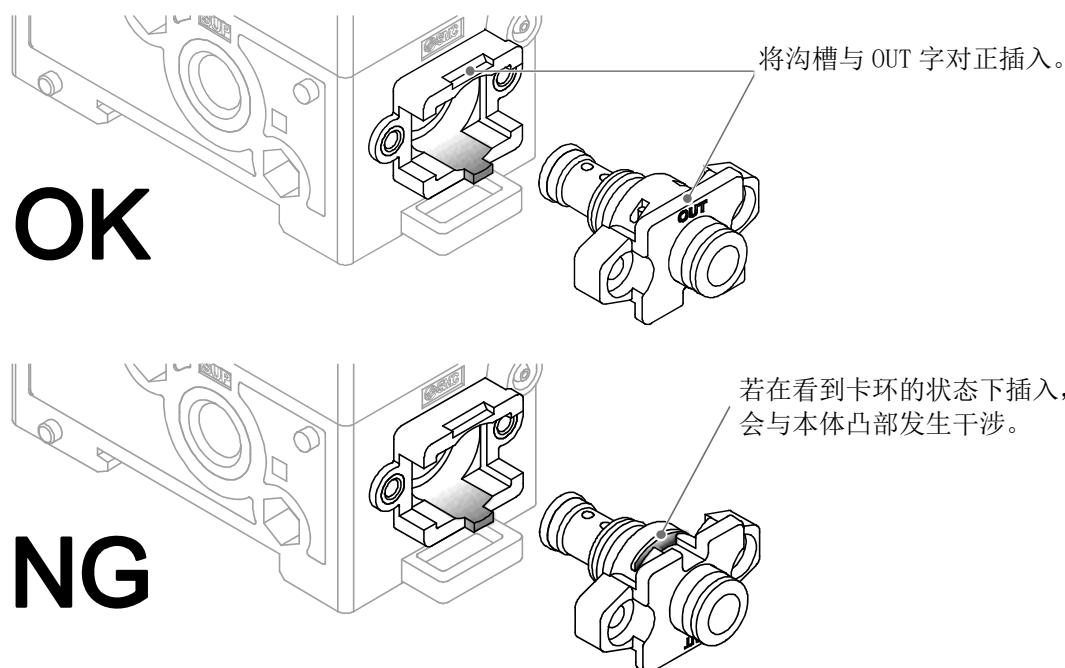
取下 OUT 通口的螺钉，清除内部节流孔处积存的异物。

(内部节流孔部的清扫，请轻吹或用柔软的布擦拭。如果伤到节流孔部，将不能正常检测。)

- (1) 取下 OUT 通口侧的横向螺钉 (2 个)。
- (2) 如下图所示，使用一字螺丝刀等将 OUT 通口笔直拔出。
- (3) 从节流孔取出 O 型圈后再清理。清理节流孔部。



- (4) 将 O 型圈装入节流孔部。
- (5) 注意 OUT 通口的朝向，笔直插入本体。



- (6) 拧紧 OUT 通口的横向螺钉。(紧固力矩：0.3 Nm)

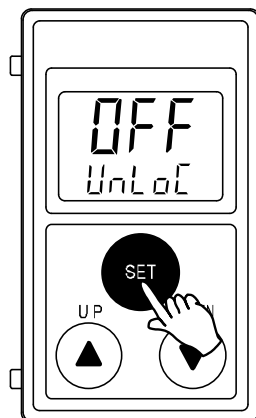
※：如果拆掉节流孔部，请重新设定。

忘记密码的情况

下述模式仅限忘记密码时使用。

<操作方法>

在测量模式下长按SET按钮5秒以上，子画面显示现在的设定[LoC]或[UnLoC]后，松开按钮。



同时按UP和DOWN按钮5秒以上。

接着请同时按SET和DOWN按钮5秒以上。

※：显示不会发生变化。

(此时，如果进行了其他操作或者30秒以上无操作，则返回测量模式。)

接着请同时按UP和SET按钮5秒以上。

显示密码并进入密码变更模式。

(此时，如果30秒以上无操作，则返回测量模式。)



参考[F81]键盘锁定时的密码输入的设定(55页)，确定密码。

输入完成后，按SET键1秒以上，确定的密码不再闪烁。

确认后，请按SET键1秒以上。

返回测量模式。

不闪烁时，如果按UP或DOWN键，则密码变更未完成，会再次要求变更密码。

故障一览表

产品发生动作不良时, 请通过下表确认故障状态。若不能确定符合的原因, 但在更换产品后能够正常作动时, 可以考虑为产品本身发生了故障。产品故障也可能是由使用环境(网络系统构成等)造成的, 这种情况的对策内容请另外商讨。

●故障对应方法一览表

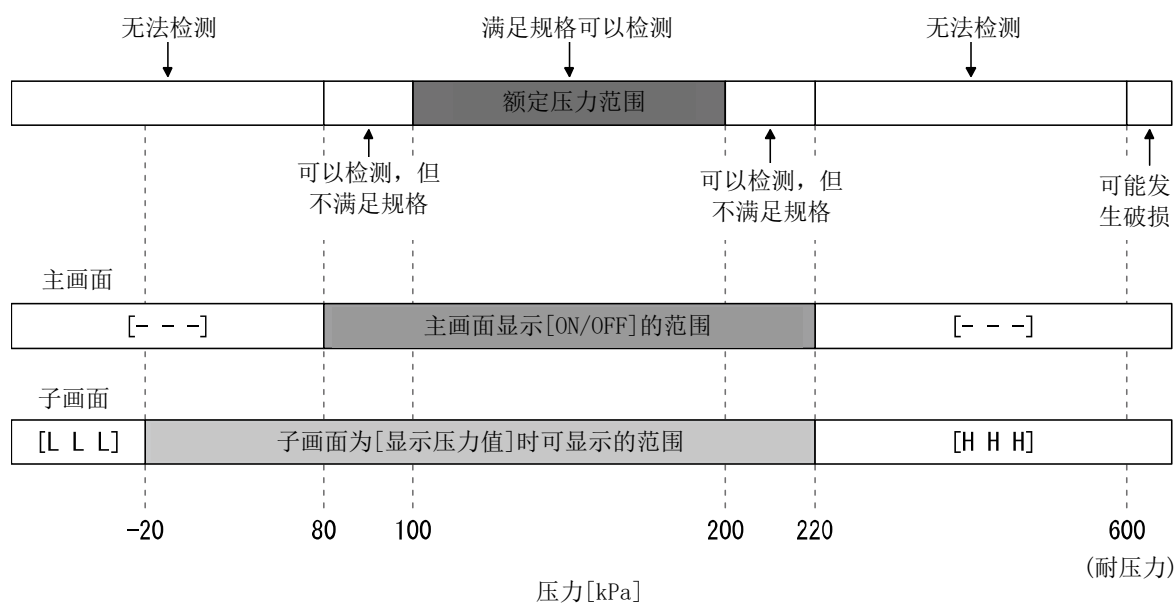
故障状态	推测原因	对策
输出没有 ON	供给压力不适合	请供给在额定压力范围内(100 kPa~200 kPa)的压力。
	设定不正确	请重新设定。 (参照 42 页)
	发生漏气	请排除漏气的原因, 正确配管。
输出持续 ON(不 OFF)	设定不正确	请重新设定。 (参照 42 页)
	配管堵塞	施加压力不要超过耐压力, 排除造成配管内阻塞的原因。
显示: 正常 输出: 不 ON	误配线	请正确配线。 (参照 35 页)
	机种选择错误	请确认输出规格(NPN/PNP)是否正确。
不能良好检测	供给压力不适合	请供给在额定压力范围内(100 kPa~200 kPa)的压力。
	喷嘴形状不适合	请选择正确的喷嘴形状。 (参照 28 页)
	使用多个检测喷嘴	一个产品请不要使用多个检测喷嘴。 如果想使用多个检测喷嘴, 请您实机验证并自行判断是否可用。
	使用有泄漏或阻力的设备以及接头	从产品本体到检测喷嘴之间的配管中, 不要使用有泄漏或阻力的设备及接头。
	产品本体比检测喷嘴低	请将产品本体设置在比检测喷嘴高的位置。

即使采取了 ISA3 故障一览表的措施也没有解决问题时, 可能是减压阀或 2 通电磁阀出了问题。请根据需要, 参照减压阀或电磁阀的故障一览表实施相应对策。

■ 报警显示

主画面	名称	内容	处理方法
- - -	供给压力异常	供给压力不足80 kPa或超过220 kPa的场合显示。这个状态下不能进行测量。	请供给在额定压力范围内(100 kPa~200 kPa)的压力。自动进入测量模式。
- - -	超出可显示范围 (临界值变更模式时)	超出可显示范围。	请将工件靠近检测面。
Er 1	OUT1 过电流报警	开关输出(OUT1)流过的负载电流超过80 mA。	请将电源 OFF, 排除产生过电流的原因后再重新接入电源。
Er 3	清零报警	在大气开放状态下不能进行清零操作。 (供给压力不在出厂状态的±14 kPa范围内。)	请在大气开放状态下进行清零操作。
Er 0 Er 4 ? Er 9	系统报警	内部数据异常时显示。	将电源 OFF 再重新接通电源。
子画面	报警名称	内容	处理方法
HHH	供给压力异常 (子画面显示压力值时)	供给220 kPa以上的压力。	请在可显示范围-20 kPa~220 kPa以内使用。
LLL		供给真空压(-20 kPa以下)。	

■ 供给压力与显示的关系



Revision history

A 版：追加记载内容
B 版：修正错误
C 版：追加机种
D 版：变更记载内容
E 版：变更记载内容
F 版：追加记载内容[2018 年 3 月]
G 版：变更记载内容[2018 年 6 月]
H 版：变更记载内容[2019 年 9 月]

SMC Corporation

4-14-1, Sotokanda, Chiyoda-ku, Tokyo 101-0021 JAPAN

Tel: + 81 3 5207 8249 Fax: +81 3 5298 5362

URL <https://www.smcworld.com>

Note: Specifications are subject to change without prior notice and any obligation on the part of the manufacturer.
© 2013-2019 SMC Corporation All Rights Reserved

