



使用说明书

产品名称

数字式压力开关

形式/系列/型号

ZSE30A (F)

ISE30A

SMC株式会社

目录

安全注意事项	2
型式表示・型号体系	8
产品各部的名称及功能	10
用语说明	11
安装・设置	14
设置方法	14
配管方法	17
配线方法	18
压力的设定	21
什么是测试模式	21
功能设定	24
什么是功能选择模式	24
出厂设定	24
F0 单位切换功能	26
F1 OUT1 的设定	27
F2 OUT2 的设定	30
F3 响应时间的设定	30
F4 显示分辨率的设定	31
F5 自动预设功能的设定	32
F6 显示值微调的设定	34
F7 省电模式的设定	35
F8 密码输入的设定	36
特殊功能的设定	37
F90 全功能的设定	37
F97 复制功能的选择	39
F98 输出确认	41
F99 恢复出厂设置	43
其他设定	44
维护	47
忘记密码的情况	48
故障一览表	49
规格	56
规格表	56
外形尺寸图	58

安全注意事项

此处所示的注意事项是为了确保您能安全正确地使用本产品，预先防止对您和他人造成危害和损失而制定的。

这些注意事项，按照危害和损伤的大小及紧急程度分为「注意」「警告」「危险」三个等级。无论哪个都是与安全相关的重要内容，所以除了遵守国际规格(ISO/IEC)、日本工业规格(JIS)^{※1)}以及其他安全法规^{※2)}外，这些内容也请务必遵守。

- ※1) ISO 4414: Pneumatic fluid power -- General rules relating to systems
ISO 4413: Hydraulic fluid power -- General rules relating to systems
IEC 60204-1: Safety of machinery -- Electrical equipment of machines (Part 1: General requirements)
ISO 10218-1992: Manipulating industrial robots-Safety
JIS B 8370: 空气压系统通则
JIS B 8361: 油压系统通则
JIS B 9960-1: 机械类的安全性、机械的电气装置(第1部: 一般要求事项)
JIS B 8433-1993: 产业用操作机器人-安全性等
- ※2) 劳动安全卫生法等



注意： 误操作时，有人员受伤的风险，以及物品破损的风险。



警告： 误操作时，有人员受到重大伤害甚至死亡的风险。



危险： 在紧迫的危险状态下，如不回避会有人员受到重大伤害甚至死亡的风险。

警告

①本产品的适合性由系统设计者或规格制定者来判断。

因为本产品的使用条件多样化，所以请由系统的设计者或规格的制定者来判断系统的适合性。必要时请通过分析和试验进行判断。本系统的预期性能、安全性的保证由判断系统适合性的人员负责。请在参考最新的产品样本及资料，确认规格的全部内容，且考虑到可能发生的故障的基础上构建系统。

②请具有充分的知识和经验的人员使用本产品。

在此所述产品若误操作会损害其安全性。

机械・装置的组装、操作、维修保养等作业请由具有充分知识和经验的人进行。

③请务必在确认机械・设备的安全之后，再进行产品的使用和拆卸。

1. 请在确认已进行了移动体的落下防止对策和失控防止对策之后再行机械・设备的使用和维护。
2. 请在确认已采取上述安全措施，并切断了能量源和设备电源以保证系统安全的同时，确认和理解设备上产品个别注意事项的基础上，进行产品的拆卸。
3. 重新启动机械・设备时，请对意外动作・误操作采取预防措施。

④在下述条件和环境下使用时，请在考虑安全对策的同时，提前与本公司咨询。

1. 在已明确记载的规格以外的条件或环境，以及室外或阳光直射的场所使用。
2. 使用于原子能、铁路、航空、宇宙设备、船舶、车辆、军用、医疗设备、饮料・食品用设备、燃烧装置、娱乐器械、紧急切断回路、冲压机用离合器・刹车回路、安全设备等的场合，以及用于非产品手册中的标准规格的场合。
3. 预测对人身和财产有重大影响，特别是在有安全要求的场合使用时。
4. 用于互锁回路时，请设置应对故障的机械式保护功能，进行双重互锁。另外请进行定期检查，确认是否正常作动。

注意

本公司产品是面向制造业提供的。

现所述的本公司产品主要面向制造业且用于和平使用的场所。

如果用于制造业以外的用途时，请与本公司联系，并根据需要更换规格书、签订合同。

如有疑问，请向最近的营业所咨询。

■ 保证以及免责事项 / 适合用途的条件

本产品适用于下述“保证以及免责事项”、“适合用途的条件”。

请在确认、允许下述内容的基础上，使用本公司产品。

【保证以及免责事项】

① 本公司产品的保证期间为，从开始使用 1 年内，或从购入后 1.5 年内。以其中最先到达的时间为期限。^{※3)}

另外产品有最高使用次数、最长行走距离、更换零件周期等要求，请与最近的营业所确认。

② 保证期间内由于本公司的责任，产生明显的故障以及损伤时，将由本公司提供代替品或进行必要的零件更换。

在此所述的保证，是指对本公司产品的保证，由于本公司产品导致的其他损害，不在我们的保证范围内。

③ 请参考其他产品个别的保证及免责事项，在理解的基础上使用本产品。

※3) 真空吸盘不包含在保证期限为从使用开始 1 年以内。

真空吸盘是消耗品，其产品保证期限是从购入后 1 年之内。

但，即使在保证期限内，因使用真空吸盘导致的磨损或橡胶材质劣化等情况不在保证范围内。

【适合用途的条件】

出口海外时，请务必遵守经济产业省规定的法令(外国汇兑及外国贸易法)、手续。



注意

我公司产品不能作为法定计量仪器使用。

我公司制造、销售的产品没有进行各国[计量法]所指定机关的认证申请，并不是取得计量法相关型式认证试验和检定的计量器、计测器。

因此，我公司产品不能用于各国计量法中规定的交易或证明为目的的用途。








■ 图标的说明

图标	图标的含义
	禁止(绝对不允许做)。 具体的禁止内容在图标中或在附近用图形和文字进行指示。
	强制行为(必须做)。 具体的强制内容在图标中或在附近用图形和文字进行指示。



■ 关于操作者

- ①本使用说明书是面向对使用气动元件的设备·装置进行组装·操作·维修保养具有足够知识和经验的人员。
组装·操作·维修保养的实施，也仅限于此类人员。
- ②请在充分阅读本使用说明书并理解其内容的基础上实施组装·操作·维修保养。

■ 安全注意事项

 警告	
 禁止分解	■ 请勿拆卸·改造(含基板的重组)·修理 可能导致受伤、故障。
 禁止	■ 请勿超出产品的规格范围使用 请勿使用具有引火性或对人体有影响的气体·流体。 如果在规格范围外使用，可能会造成火灾·误动作·压力开关损坏等。 请确认规格后使用。
 禁止	■ 请勿在有可燃性气体·爆炸性气体的环境中使用 可能导致火灾·爆炸。 此压力开关不具有防爆结构。
 禁止	■ 请不要在发生静电的场所中使用 会造成系统不良及故障。
 指示	■ 在互锁回路中使用的情况下 · 请设置由其他系统构成的(机械式保护功能等)多重互锁回路。 · 检查设备是否正常作动 否则可能因误动作引发事故。
 指示	■ 维修保养时 · 请切断供给电源 · 请在确认已切断供给气源、并把配管中的压缩空气排放到大气后再进行维修保养。 可能会造成人员受伤。

⚠ 注意


 禁止接触	<p>■ 通电中请勿触碰端子、连接器 若在通电中碰触端子和连接器，可能会发生触电、设备误动作、开关破损。</p>
 指示	<p>■ 维修保养后，进行适当的功能检查、泄漏检查 当设备无法正常作动、发生泄露等异常情况时，请停止运转。 当配管以外部分发生泄漏、压力传感器破损时，请切断电源并停止流体的供给。 有泄露发生时请绝对不要供给流体。 无意识的误操作，可能难以确保安全。</p>

■ 使用注意事项

○ 关于压力开关的选择・使用请遵守以下内容。

● 关于选定(请遵守以下有关使用时的安装、配线、使用环境、调整、使用、维修保养的内容)。

*关于产品规格等

- ・ 请使用下述 UL 认证的组合直流电源。
符合 UL1310 要求的等级 2 电源单元或符合 UL1585 要求的等级 2 变压器作为电源的最大 30[Vrms] (42.4[V 峰值]) 以下的回路(等级 2 回路)
- ・ 仅限于在压力开关本体以及标牌上标有  标志的情况下才是 UL 认证品。
- ・ 请使用规定的电压。
若使用规定以外的电压可能会造成故障、误动作。
- ・ 请勿使用超过产品最大负载的电压及电流。
可能会造成压力开关的破损以及压力开关的寿命缩短。
- ・ 设计时请保证当发生断线或为了确认动作而强制作动时不会发生电流逆流的现象。
发生逆流电流时，可能会造成开关的误动作或损坏。
- ・ 输入到压力开关里的数据不会因为切断电源而消失。
(写入次数：100 万次、数据保存期限：10 年)
- ・ 关于压缩空气的质量，请使用符合 JIS B 8392-1 的第 11.1.2~1.6.2:2003 规定的流体。
否则会造成动作不良。
使用含有冷凝水的空气时，请在过滤器前安装冷干机、冷凝水收集器，进行排水管理。
若没有进行良好的排水管理，冷凝水从二次侧流出则会造成空压机作动不良。
冷凝水排出管理困难时，推荐使用带自动排水功能的过滤器。
- ・ 可使用的流体为空气、非腐蚀性气体、惰性气体。
请勿使用含有合成油(含化学药品、有机溶剂)、盐分、腐蚀性气体等作为流体。
如果混入了这些气体，会造成压力开关的破损和作动不良。
请详细确认规格后再使用。
- ・ 请在规定的测定流量、使用压力下使用。
可能会造成压力开关破损以及无法正常测定。
- ・ 请确保维修保养空间。
设计时，请考虑维修保养作业所需的空間。

●关于使用

* 安装

- 请遵守紧固力矩。
若拧紧时超出了紧固力矩范围，有可能损坏安装螺钉、安装工具、压力开关等。
并且若拧紧时紧固力矩不足，可能造成压力开关的安装位置偏移以及连接螺钉部位产生松动。
- 利用面板安装连接件进行安装时，请不要对压力开关/传感器控制器施加过大的应力。
可能造成压力开关/传感器控制器破损以及从安装面板上掉落。
- 使用市场购买的开关电源时，请将 FG 端子接地。
- 请勿掉落、敲打、施加冲击。
可能造成压力开关内部破损以及误动作。
- 不要强力拉伸导线以及攥住导线提拉产品本体。(拉伸强度为 35N 以内)
使用时请手持本体。
可能造成压力开关破损、故障、误动作。
- 在给压力开关配管时，将扳手夹住和配管部一体的金属部位(配管附件)进行固定。
如果扳手夹住其他位置，可能会造成压力开关破损。
- 请吹净配管内的灰尘等残留物之后再进行压力开关的配管。
否则会导致故障、误动作。
- 请勿使铁丝等进入压力通口中。
会造成压力传感器破损、故障、误动作。
- 不要把压力开关安装在脚能踩到的地方。
若失误踩踏，可能给开关施加过大的负载，导致破损。
- 流体中可能混入异物时，请在一次侧(流入侧)安装过滤器和油雾分离器后再进行配管。
否则会导致故障、误动作。而且无法正确测量。

* 配线(包含连接器的插拔)

- 请勿使劲拉拽导线。特别是在组装管接头和配管时，不要手持压力开关的导线进行搬运。
可能会造成压力开关内部破损及误动作，从插头上脱落。
- 请不要对导线反复弯曲、拉伸、加载重物、施加外力。
如果配线时导线受到反复弯曲应力以及拉伸力，会造成导线外皮的剥离。
若导线可动，请将导线固定在开关本体附近。
导线的推荐弯曲半径为外皮外径的 6 倍或绝缘外径的 33 倍，以数值大的为准。
导线有外伤的时候请更换导线。
- 请勿错误配线。
根据错误配线的内容，可能造成压力开关误动作以及破损。
- 通电中请勿进行配线作业。
可能造成压力开关内部破损以及误动作。
- 请勿与动力线及高压线使用相同的配线路径。
为了防止混入从动力线·高压线的信号线发出的干扰信号·电涌，压力开关的配线要与动力线·高压线进行分别配线(分别配管)。
- 请确认配线的绝缘性。
如果绝缘不良(跟其他回路混触、端子间的绝缘不良等)，可能会给压力开关施加过大的电压或流入电流，导致压力开关破损。
- 为了确认动作而执行强制运行时，请注意不要流入逆流电流。
如果使用的回路不能保证绝缘性，流入了逆流电流，可能会造成开关误动作或破损。
- 为防止干扰信号·电涌的混入，配线请尽量短。
最长长度也要在 10 m 以内。
并且、DC(-)线(蓝线)在配线时请尽量靠近电源。
- 使用模拟输出时，请在开关电源和本产品之间插入静噪滤波器(主管路静噪滤波器·铁氧体磁芯等)。

*使用环境

- 请勿在有腐蚀性气体、化学药品、海水、水、水蒸气的环境或有这些物质附着的场所中使用。
可能发生故障、误动作。

- 请勿在有油分、药品的环境中使用。
在冷却液和清洗液等各种油和药品环境中使用时，短期内就会对产品造成恶劣影响(故障、误动作、导线硬化等)。
- 请勿在有电涌发生源的场所使用。
在压力开关的附近有发生电涌的装置设备(电磁式升降机·高周波诱导炉·电机等)时，可能会导致压力开关内部回路元件发生劣化或破损，因此请在考虑发生源电涌对策的同时避免线路的混触。
- 请勿使用发生电涌的负载。
直接驱动继电器、电磁阀、发生电涌电压的负载时，请使用电涌吸收元件内置型的产品。
- 因在 CE 认证中不含对雷击的耐性，因此请在装置侧采取防止雷击的对策。
- 请将压力开关安装在没有振动、冲击的场所。
否则会导致故障、误动作。
- 请避免配线断屑等异物进入产品内部。
会发生故障、误动作，因此不要使配线的碎屑等异物进入到压力开关内部。
- 请勿在温度循环波动的环境下使用。
在除通常温度变化以外的温度循环变化的场合，可能会使压力开关内部受到恶劣影响。
- 请勿在阳光直射的场所使用。
在阳光直射的场所使用时请遮挡阳光。
否则会导致故障、误动作。
- 使用时请保证使用流体温度、环境温度在规格范围内。
使用流体温度·环境温度范围为 0~50℃。在低温(5℃以下)使用时，由于空气中的水分冻结，可能会造成开关的破损、误动作。
请采取防冻措施。为除去冷凝水·水分推荐安装冷干机。
另外，即便是在规定温度内，也请避免温度的急剧变化。
- 请不要在周围有热源，受到热量辐射的场所中使用。
否则会造成动作不良。

*调整·使用

- 请连接负载后再接通电源。
压力开关在没有接负载的状态下 ON，会有过电流流通，可能造成压力开关在瞬时受到破坏。
- 请勿使负载短路。
压力开关的负载短路时，虽然会有报警显示，但由于通过了过电流，可能造成压力开关破损。
- 请不要使用尖状物按各设定按钮。
否则可能会导致按钮破损。
- 检测微小压力差时，请进行 10~15 分钟的预热。
通电 10 分钟以内时，显示/模拟输出值可能会有 1% 的变动。
- 请根据使用情况进行适当的设定。
若设定不合理，就会造成动作不良。
关于各种设定，请参照本说明书的 21~46 页。
- 动作过程中请勿触碰 LCD 显示部。
静电可能会使显示值发生变化。

*维修保养

- 请在切断供给电源、停止供给空气、并排出配管中的压缩空气，确定处于大气开放状态后再进行维护保养。
会造成构成元件误动作。
- 请定期实施维修保养。
否则可能会因设备、装置的误动作，导致构成设备的误动作。
- 请定期排出冷凝水。
冷凝水从二次侧流出会导致空压机作动不良。
清洁开关时请不要使用汽油和稀释剂等。
可能会使表面出现伤痕或使显示文字淡化消失。
请用柔软的布擦拭。污垢程度严重的情况下，先将布浸到用水稀释过的中性洗涤剂内，拧干后再擦除污垢，然后再用干布擦拭。

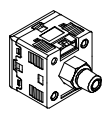
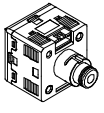
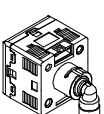
型式表示・型号体系

ISE30A - 01 - N - [] [] [] []

压力范围

	记号	内容
正压用	ISE30A	-0.1~1 MPa
真空压用	ZSE30A	0~-101 kPa
混合压用	ZSE30AF	-100~100 kPa

配管规格

记号	内容	
01	R1/8(带M5内螺纹)	
*N01	NPT1/8(带M5内螺纹)	
C4H	快插接头 Φ4mm、Φ5/32 inch	直通型 
C6H	快插接头 Φ6mm	
N7H	快插接头 Φ1/4 inch	
C4L	快插接头 Φ4mm、Φ5/32 inch	弯头型 
C6L	快插接头 Φ6mm	
N7L	快插接头 Φ1/4 inch	

※：订制规格

输出规格

记号	内容
N	NPN集电极开路1输出
P	PNP集电极开路1输出
A	NPN集电极开路2输出
B	PNP集电极开路2输出
※C	NPN集电极开路1输出+模拟电压输出
※D	NPN集电极开路1输出+模拟电流输出
※E	PNP集电极开路1输出+模拟电压输出
※F	PNP集电极开路1输出+模拟电流输出

※：订制规格

单位规格

记号	内容
无记号	带单位切换功能 ^{※1}
M	固定SI单位 ^{※2}
※P	带单位切换功能(初期值psi) ^{※1}

※：订制规格

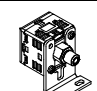
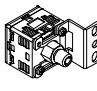
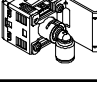
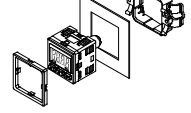
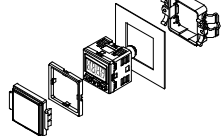
※1：根据新计量法，日本国内不能带单位切换功能。

※2：固定单位 kPa, MPa

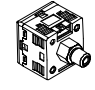
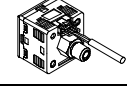
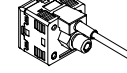
可选项3

记号	使用说明书小册子	校正证明书
无记号	○	-
Y	-	-
K	○	○
T	-	○

可选项2

记号	内容	
无记号	无	
A1	托架A	
A2	托架B	
A3	托架C	
B	面板安装连接件	
D	面板安装连接件+前端保护罩	

可选项1

记号	内容	
无记号	无导线	
L	带插头导线 (导线长2 m) ^{※1}	
G	带插头导线 (导线长2 m) 带插头保护罩 ^{※1}	

※1：输出规格是「N」「P」时，3芯同捆
其他规格是4芯同捆

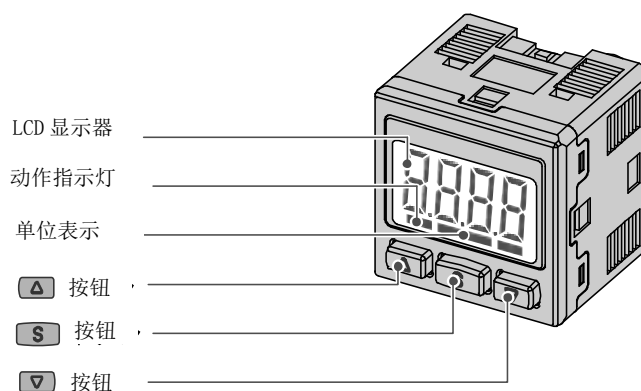
○可选项/部品型号

需要可选项单体时，请按下列型号订购。

名称	型号	备注
托架 A	ZS-38-A1	安装螺钉 (M3×5 L 带 2 个)
托架 B	ZS-38-A2	安装螺钉 (M3×5 L 带 2 个)
托架 C	ZS-38-A3	安装螺钉 (M3×5 L 带 2 个)
面板安装连接件	ZS-27-C	安装螺钉 (M3×8 L 带 2 个)
面板安装连接件+前端保护罩	ZS-27-D	安装螺钉 (M3×8 L 带 2 个)
带插头的导线	ZS-38-3L	3 芯、1 输出用、2m
带插头的导线	ZS-38-4L	4 芯、2 输出用、2m
带插头的导线插头保护罩	ZS-38-3G	3 芯、1 输出用、2m
带插头的导线插头保护罩	ZS-38-4G	4 芯、2 输出用、2m
带复制用插头的导线	ZS-38-5L	3 芯、复制功能用、1m
带复制用插头的导线组件	ZS-38-U	复制功能用(最大 10 子局用)
前端保护罩	ZS-27-01	-
快换接头 φ4mm 直通接管	ZS-38-C4H	O 形密封圈、快换接头卡环同梱
快换接头 φ6mm 直通接管	ZS-38-C6H	O 形密封圈、快换接头卡环同梱
快换接头 φ1/4 inch 直通接管	ZS-38-N7H	O 形密封圈、快换接头卡环同梱
快换接头 φ4mm 弯头	ZS-38-C4L	O 形密封圈、快换接头卡环同梱
快换接头 φ6mm 弯头	ZS-38-C6L	O 形密封圈、快换接头卡环同梱
快换接头 φ1/4 inch 弯头	ZS-38-N7L	O 形密封圈、快换接头卡环同梱

产品各部的名称及功能

○各部分名称



动作指示灯（绿(OUT1), 红(OUT2)）：显示开关的动作状况。

LCD 显示：显示现在的压力状态、设定模式的状态、已选择的显示单位、错误代码。通常可以是红色或绿色的单色显示，也可以根据输出的动作由绿色变成红色，或由红色切换为绿色，共 4 种显示方法可以选择。

▲ 按钮：增加模式以及 ON/OFF 的设定值。
转换到峰值显示模式时使用。

▼ 按钮：减少模式以及 ON/OFF 的设定值。
转换到谷值显示模式时使用。

S 按钮：各模式的变更以及确定设定值时使用。

单位显示：显示当前的单位规格。（显示单位仅有 kPa、MPa）

■ 用语说明

用语	定义
2 色显示	显示数值的颜色随开关输出的 ON/OFF 变换 2 种颜色显示。
7 段显示	是指显示的部位是“8”字形。因为是由 7 个“-”(段)构成所以叫 7 段。
digit(设定最小单位)	是指数字式压力开关在显示的时候能显示的细微度是多少,或是能设定的细微度。1digit=1 kPa 时显示就是以 1, 2, 3, ..., 99, 100 的形式每 1 kPa 变化一次。
F. S. (满量程、满刻度)	称为满量程或满刻度,表示产品额定值的最大变化幅度。例如,输出电压是 1~5[V]时, F. S.=5-1=4[V]。 (参考: 1%F. S.=4×0.01=0.04[V])
NPN(开环集电极)(输出)	是指输出用三极管使用的是 NPN 型三极管的开关输出。
PNP(开环集电极)(输出)	是指输出用三极管使用的是 PNP 型三极管的开关输出。
R. D.	是指现在正显示的数值。 例如显示数值是 1.000 时, ±5%R. D. 是 1.000 的 ±5%即 ±0.05, 显示数值是 0.800 时, ±5%R. D. 是 0.800 的 ±5%, 即 0.04。
压力的设定	设定压力开关 ON 或 OFF 时的压力值。
模拟输出	输出与压力成比例的电压或电流的功能。
上下限比较模式	是压力在一定的区域内时保持输出状态的一种输出形式。 (请参阅 29 页「输出模式一览」)
错误显示	是指根据压力开关具备的自行诊断功能,在发生可能使开关产生故障的不良情况时提示并显示出来。
迟滞	是指压力开关的 ON 点和 OFF 点的差。迟滞也叫做 Hysteresis。
响应时间	是指外加到压力开关的压力达到了设定值之后,到实际的输出 ON-OFF 动作时所需的时间。一般是响应时间越短越好。
自动预设	指在使用压力开关进行吸着确认时,安装好压力开关后,只有在实际进行工件的吸着/释放时,可自动设定压力的功能。
接管口径	是指开关为了与被测对象进行配管,开关本体上连接部的连接口径。
功能设定	参阅什么是功能选择模式。
按键锁定(功能)	是指使压力开关的设定不能被改变的功能(不接受按钮的操作指示)。
重复精度	指环境温度 25[°C]下,压力增减时压力显示和 ON-OFF 输出动作点的再现性。
复制功能(copy function)	对压力的设定值、功能的设定(显示值的微调除外)进行复制的功能。
最大外加电压	是指在 NPN 输出的输出端(输出线)处可连接的最大外加电压值。
最大(最小)负载阻抗	是指在模拟电流输出的输出端(输出线)处可连接的最大(最小)负载值(电阻值、阻抗)。
最大负载电流	是指在开关输出的输出端(输出线)能流通的最大电流值。

用语	定义
残留电压	是指开关输出在 ON 状态时,理想的 ON 输出电压和实际的输出电压的差值。根据流过的负载电流不同此值会有差别。「0」是理想值。
输出阻抗	位于模拟电压输出端的电压输出元件到输出线之间构成零件的电阻值,是将电阻与电压输出元件在串联状态下连接时换算出来的。根据此输出阻抗和客户端连接设备的输入阻抗的大小,会使输出电压产生误差。 (例:将输出阻抗 1 k Ω 的压力开关与输入阻抗 1 M Ω 的 A/D 转换器相连接,检测 5 V 的模拟输出时,A/D 转换器的检测电压是 $5(V) \times 1(M\Omega) / (1(K\Omega) + 1(M\Omega)) \approx 4.995(V)$,有 0.555 V 的误差。)
输出形态	是指开关输出的动作理论。可以选择正转输出和反转输出。有关动作状态请参阅 29 页「输出模式一览」。
省电模式	通过数值显示消失来减少电流的消耗。
开关输出	也指 ON-OFF 输出。
子局侧的压力开关	在使用复制功能时复制前的压力开关。
正转输出	是指开关输出的一个输出形态,检测出的压力值在开关设定值以上时开关就会进行 ON 动作。在(迟滞模式)上下限比较模式下,检测出的压力在开关输出设定值之间(P1L~P1H 或 P2L~P2H)时,开关进行 ON 动作。 (请参阅 29 页「输出模式一览」)
接触液体部(或接触流体部)	是指检测流体与压力开关相接触的部分。具体部位是压力传感器、密封部、管接头部。
绝缘电阻	是指产品本身的绝缘电阻值。电气回路和外壳之间的电阻。
设定压力范围	是指开关输出可以设定的压力范围。
设定最小单位	参阅“digit”。
清零(功能)	是把压力显示值调整为 0 的功能。
传感器受压部	是指压力检测元件中用来检测压力的部分。
什么是测试模式	是指进行压力检测、显示及开关动作的状态。
耐压力	如果外加了此数值以上的压力,则会造成开关破损。
耐电压	是指对电气电路和外壳之间施加电压时的耐电量。表示产品对电压的耐受强度。如果施加了此数值以上的电压可能会造成产品损坏。 (这里所说的电压和使产品作动的电源电压不是同一个概念)。
单位切换功能	变更显示压力值的单位。只有带单位切换功能的产品可以变更。在日本国内无法购买带有单位切换功能的产品。 在日本国内只有 SI 单位的显示。
振盈	是指开关输出型产品以高频率反复进行 ON、OFF 的现象。
防止振盈功能	为了防止振盈推迟开关输出的响应时间的功能。
额定压力范围	满足产品规格的压力范围。 超出额定电压范围但仍在设定显示范围内的值,仍可设定,但不保证规格。
(模拟)电压输出	参考“模拟输出(功能)”。
(模拟)电流输出	参考“模拟输出(功能)”。
动作指示灯	指在开关输出为 ON 状态时点亮的指示灯。
动作模式	可以选择迟滞模式和上下限比较模式。

用语	定义
反转输出	是指开关输出的一个输出形态，检测出的压力值在开关设定值以下时开关就会进行 ON 动作。在(迟滞模式)上下限比较模式下，检测出的压力不在开关输出设定值之间(n1L~n1H 或 n2L~n2H)时，开关进行 ON 动作。 (请参阅 29 页「输出模式一览」)
迟滞	迟滞。参考“迟滞”
迟滞模式	请参阅 29 页「输出模式一览」。
显示颜色	指数字显示的颜色。常绿、常红、绿(开关 OFF)→红(开关 ON)、红(开关 OFF)→绿(开关 ON)，有上述四种模式可供选择。
显示精度	指显示的压力值和真正的压力值之间的误差值。
显示单位	指显示压力值的单位。
显示值微调(功能)	可以在±5%R. D. (显示数值的±5%)的范围内调整显示的压力值。在知道真正压力值的情况下以及用来纠正周边压力测定器显示值偏差时使用。
显示分辨率	是指额定的压力范围可以分割成多少刻度来显示。 (例：0~1MPa 用的压力开关可用 0.001MPa 的刻度显示时，分辨率就是 1/1000。)
微调模式	参阅“显示值微调(功能)”。
峰值显示(模式)	显示到现在为止所到达的最高压力值。
什么是功能选择模式	是指进行各种功能设定的模式，与压力的设定是不同菜单。变更出厂设置时，通过“F※”可以选择各种设定。具体的设定项目为显示颜色、动作模式、输出形态、响应时间、显示分辨率、显示值微调、是否使用自动预设、是否使用省电模式、是否使用密码等。
负载阻抗	参阅“最大负载阻抗”。
分辨率	参阅“显示分辨率”。
谷值显示(模式)	显示到现在为止所到达的最低压力值。
主局侧压力开关	指使用复制功能时，复制位置的压力开关。
手动设定	是指不使用自动预设功能，手动进行压力的设定。 此用语主要用来区别使用自动预设功能设定压力的情况。
ripple	被称为脉动。

安装 · 设置

■ 设置方法

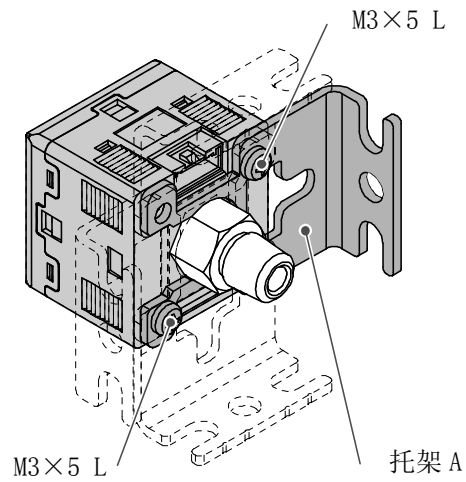
○ 托架的安装方法

※:使用 7~9 Nm 以下的紧固力矩固定配管口。

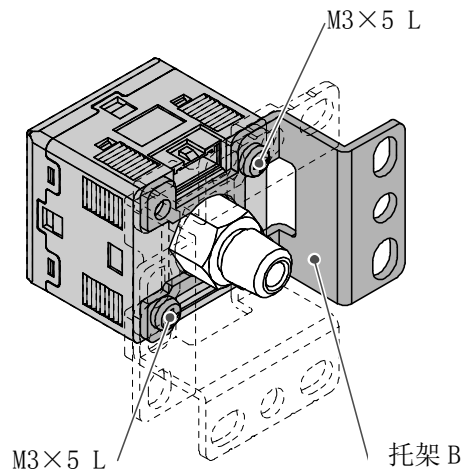
托架安装螺钉的紧固力矩为 0.5~0.7 Nm。

● 请使用安装螺钉 M3×5 L (2 个) 将托架安装到本体上。

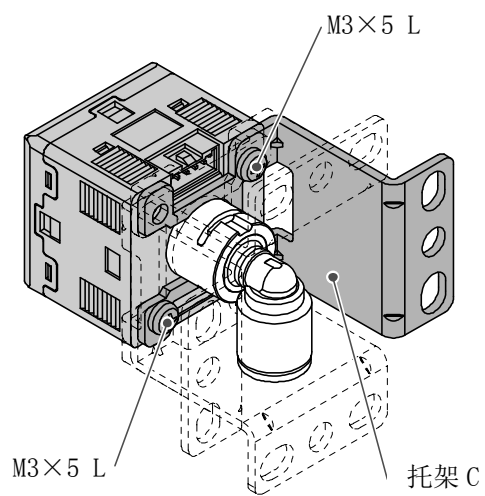
• 托架 A (型号: ZS-38-A1)



• 托架B(型号: ZS-38-A2)



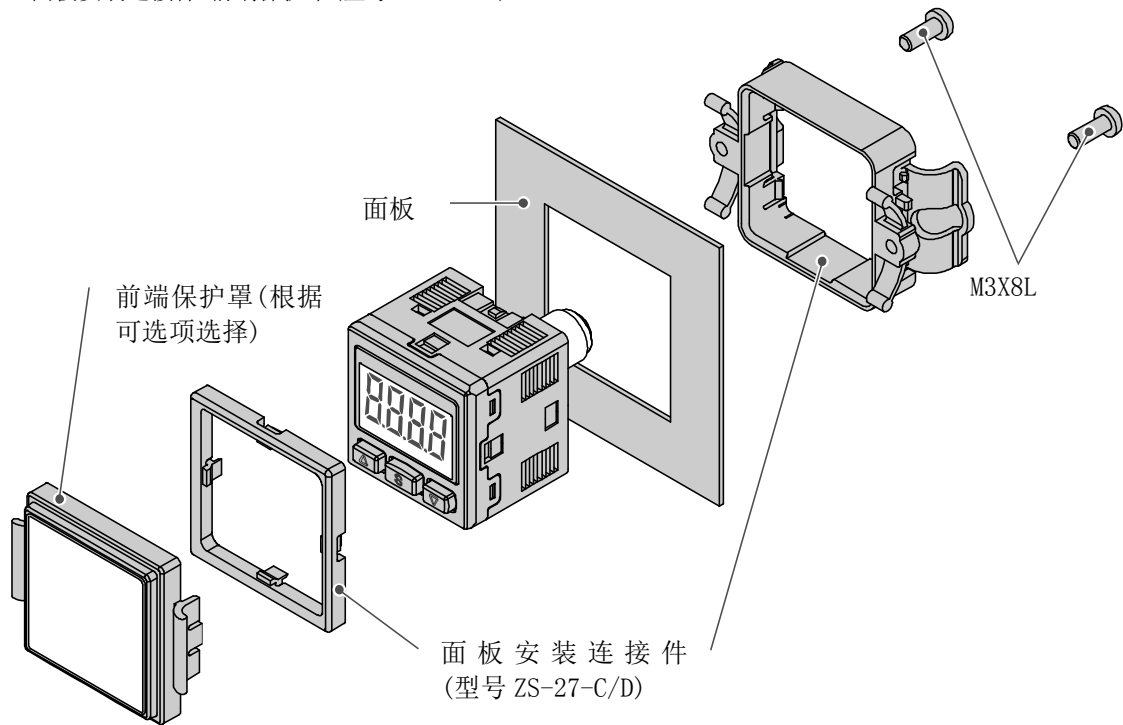
• 托架C(型号: ZS-38-A3)



※: 托架A/B/C可从4个方向进行安装。

○面板安装连接件的安装方法

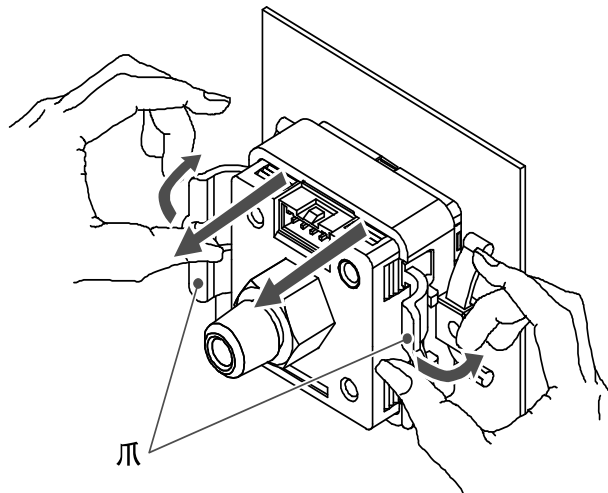
- 请使用安装螺钉M3×8 L(2个)固定面板安装连接件。
 - 面板安装连接件(型号: ZS-27-C)
 - 面板安装连接件+前端保护罩(型号: ZS-27-D)



※: 面板安装连接件旋转90度可以安装。

拆除面板安装连接件的情况

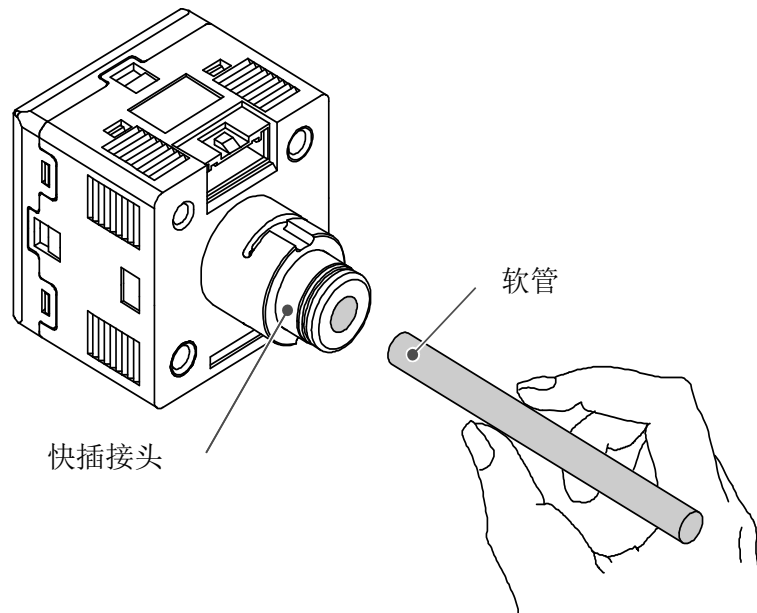
- 从设备上拆除带面板安装连接件的数字压力开关时，先拆下2个安装螺钉，再如下图所示向外侧按压夹爪的同时牵引住拆下。
有可能损坏压力开关·面板安装连接件。



■ 配管方法

○ 配管连接 · 快插接头的配管类型

1. 请把软管沿直角切断。
2. 请握住软管慢慢插入快插接头，并确实插到底。



⚠ 警告



禁止

■ 请不要在发生静电的场所中使用
会造成系统不良及故障。

- 为避免管接头和软管承受扭曲、拉力、力矩负载等，请配管时留出余量。
- 使用的配管不是本公司产品时，请确认配管外径精度要满足以下规格。
 - 1) 尼龙管：±0.1 mm 以内
 - 2) 软尼龙管：±0.1 mm 以内
 - 3) 聚氨酯管：+0.15 mm 以内、-0.2 mm 以内

■ 配线方法

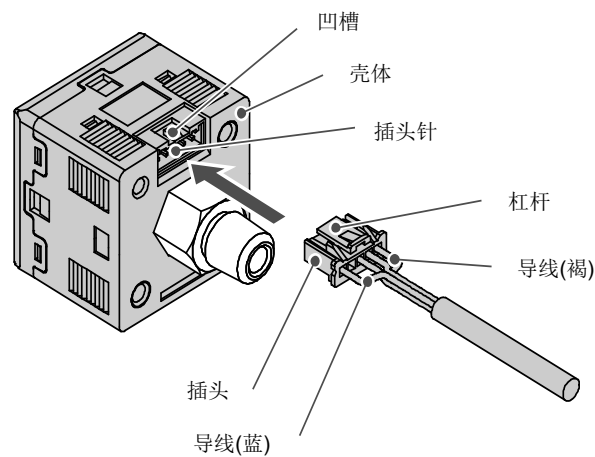
○ 关于连接

- 进行连接作业时请务必切断电源。
- 配线请使用单独的配线路径。若与动力线和高压线使用同一线路，可能因干扰信号导致误作动。
- 使用市场贩卖的开关电源时，请务必将 FG 端子接地。与市场贩卖的开关电源连接时，会造成开关干扰信号重叠，无法满足产品规格。这种情况下，请在与开关电源之间插入主管路干扰滤波器·铁氧体等的干扰滤波器，或从开关电源变更为线性电源使用。

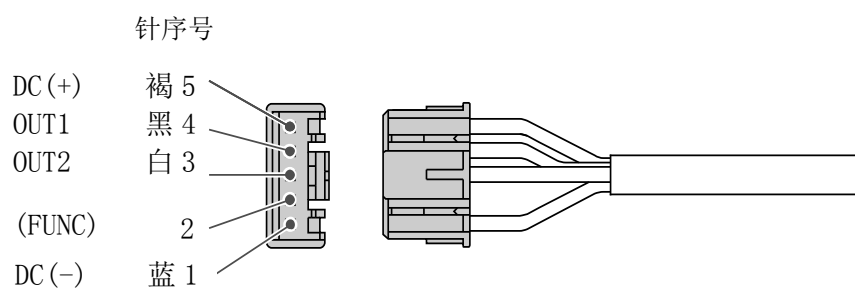
○ 插头的使用方法

插头的装拆

- 安装插头时，用手抓住杠杆和插头本体直着插入插头针中，将杆杠的爪部塞入壳体的凹槽便可锁住。
- 拆卸插头时，用拇指将杠杆向下推，然后将爪部从凹槽处直着拔出。



电源·输出连接电缆的插头针序号

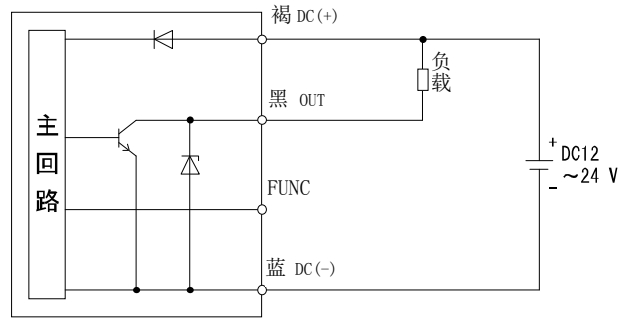


○ 内部回路和配线例

Z/ISE30A(F)-□-□-□□□□
 ● 输出规格

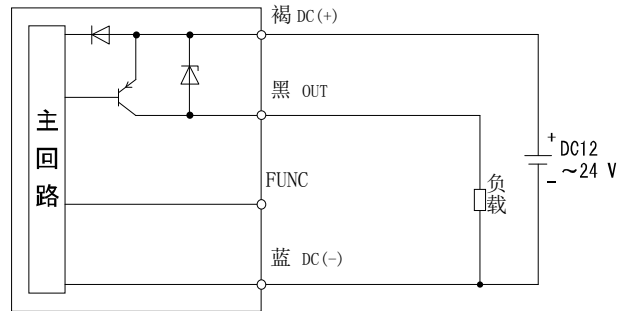
-N

NPN 集电极开路 1 输出
 Max. 28 V、80 mA
 残留电压 1 V 以下



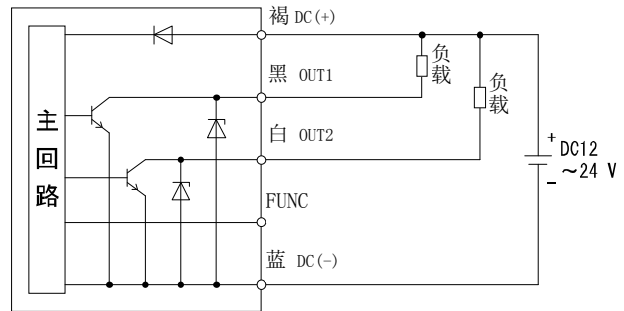
-P

PNP 集电极开路 1 输出
 Max. 80 mA
 残留电压 1 V 以下



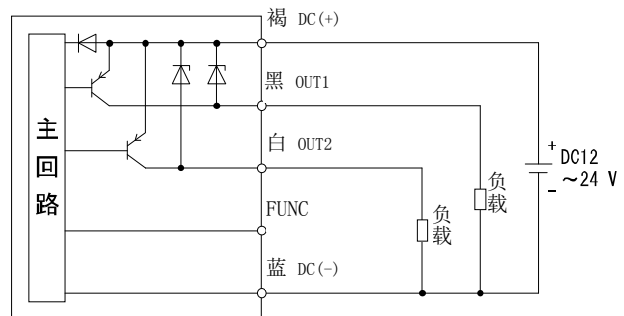
-A

NPN 集电极开路 2 输出
 Max. 28 V、80 mA
 残留电压 1 V 以下



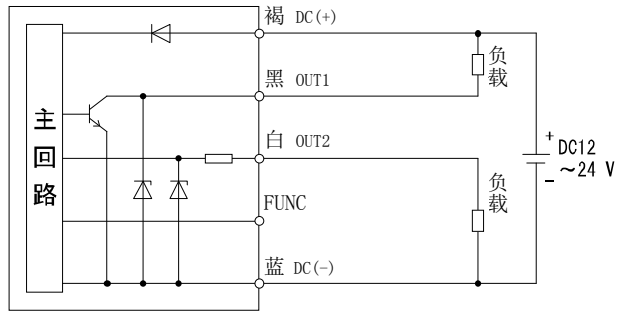
-B

PNP 集电极开路 2 输出
 Max. 80 mA
 残留电压 1 V 以下



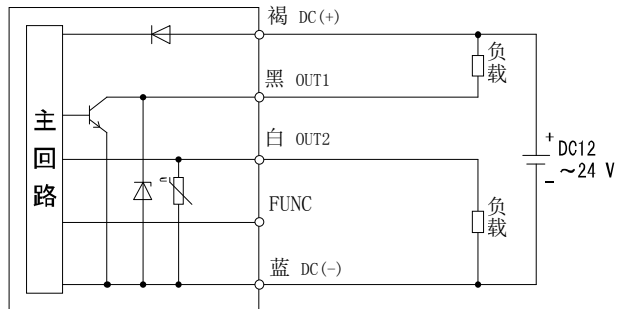
-C

NPN 集电极开路 1 输出
Max. 28 V、80 mA
残留电压 1 V 以下
模拟电压输出
输出阻抗约 1 k Ω



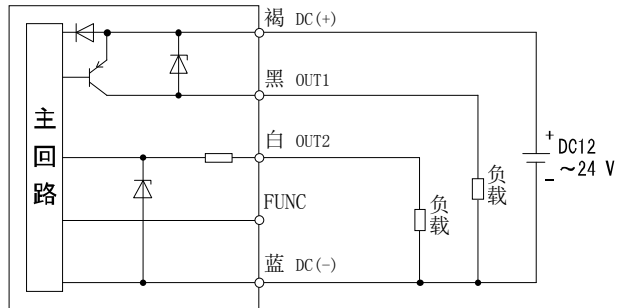
-D

NPN 集电极开路 1 输出
Max. 28 V、80 mA
残留电压 1 V 以下
模拟电流输出
最大负载阻抗
电源电压 12 V 时: 300 Ω
电源电压 24 V 时: 600 Ω
最小负载阻抗 50 Ω



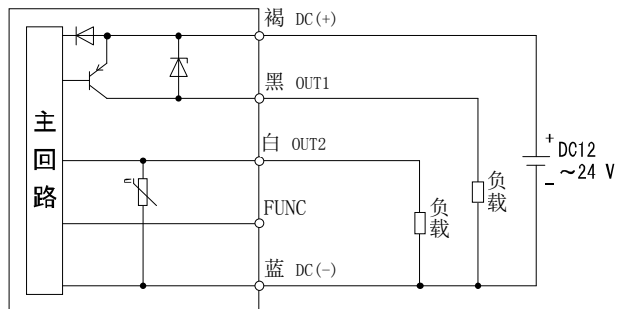
-E

PNP 集电极开路 1 输出
Max. 80 mA
残留电压 1 V 以下
模拟电压输出
输出阻抗约 1 k Ω



-F

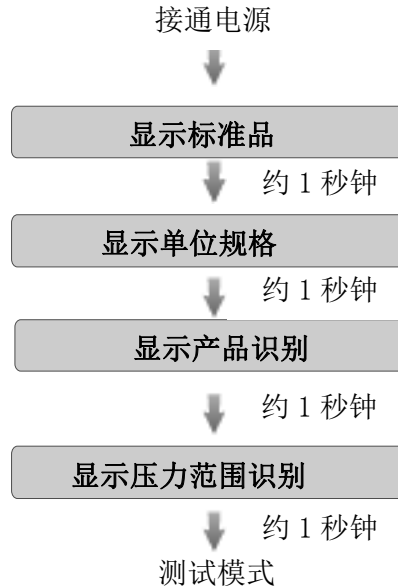
PNP 集电极开路 1 输出
Max. 80 mA
残留电压 1 V 以下
模拟电流输出
最大负载阻抗
电源电压 12 V 时: 300 Ω
电源电压 24 V 时: 600 Ω
最小负载阻抗 50 Ω



压力的设定

■ 什么是测试模式

是指在接通电源后，进行压力检测、显示及开关动作的状态。
能够应要求切换到设定变更模式或其他功能设定模式的基本模式。



设定开关输出的ON点和OFF点。

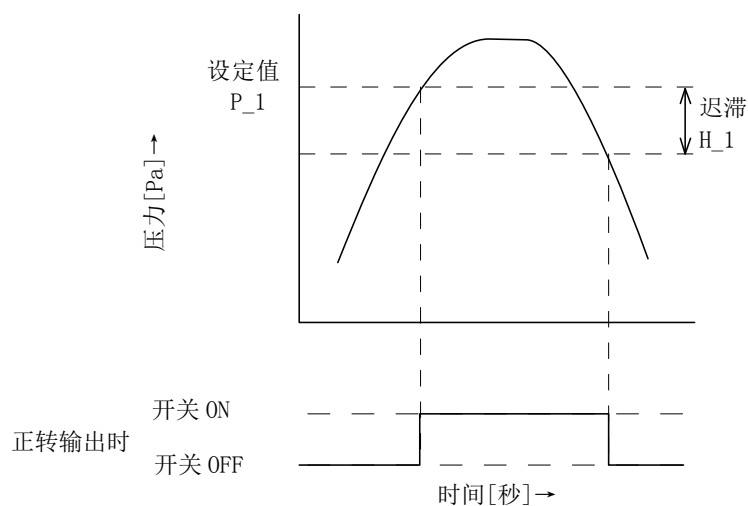
动作

压力超过设定值时开关ON。

压力从设定值下降到迟滞值以上时，开关会OFF。

产品出厂时设定为在大气压和额定压力范围上限的中心值时ON。

若下图所示动作下没有异常，则此状态下可以继续使用。



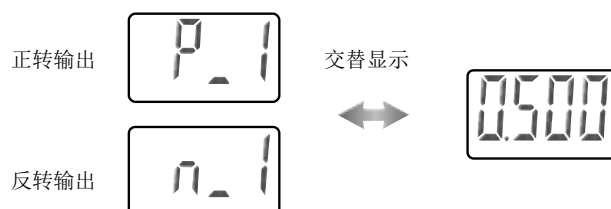
<操作方法>

「迟滞模式」

①在什么是测试模式下按1次 **S** 按钮。



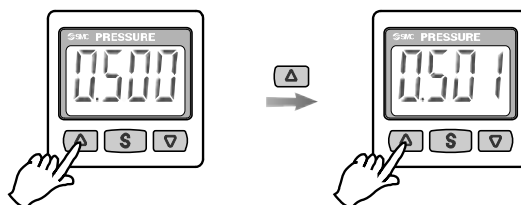
②[P_1]或[n_1]与设定值交替显示。



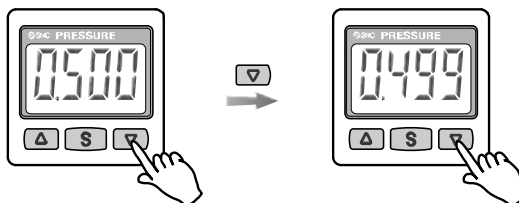
③按 **Δ** 或 **▽** 按钮，变更设定值。

通过 **Δ** 按钮可以增大设定值，**▽** 按钮可以减小设定值。

● 按1次 **Δ** 按钮设定值增加，连续按可以连续增加。



● 按1次 **▽** 按钮设定值减小，连续按可以连续减小。



④按 **S** 按钮设定完成。

使用2输出规格时，显示[P_2]或[n_2]，可继续设定。

上下限比较模式下，开关在设定的压力范围(从P1L到P1H之间)内动作。

使用与上述相同的设定方法进行P1L(开关动作点下限)和P1H(开关动作点上限)的设定。

(选择反转输出时，则是n1L和n1H)。

关于显示值的清零

同时按下 **▲** 和 **▼** 按钮1秒可以进行显示值清零。

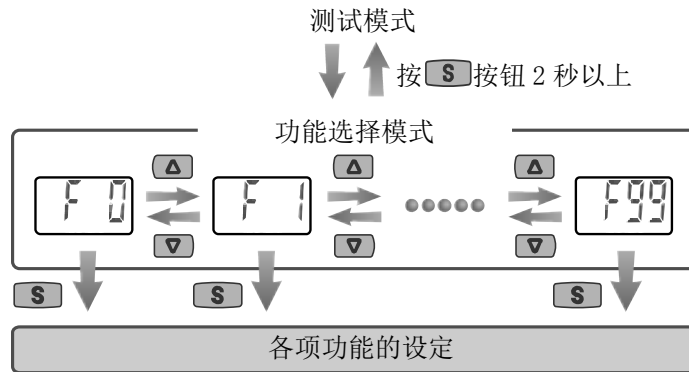
初次使用时，请在不加压力的状态下进行清零。

功能设定

■ 什么是功能选择模式

在什么是测试模式下按 **S** 按钮2秒以上将显示 [F 0]。
显示 [F□□]，指可变更各项功能设定的模式。

什么是功能选择模式时按 **S** 按钮2秒以上即返回什么是测试模式。



※：根据型号不同，有些功能没有。[F□□]全部显示，没有的功能用[- -]表示。

■ 出厂设定

出厂时设定如下。

若此设定下没有异常，则可以继续使用。

变更时请在什么是功能选择模式下进行设定。

● 请关于[F 0] 单位切换功能 ➡26页

单位规格	压力范围	出厂设定
"无"或M	ISE30A	MPa
	ZSE30A (F)	kPa
P	ISE30A	psi
	ZSE30A (F)	

● 关于[F 1] OUT1的设定项目 ➡27页

项目	说明	出厂设定
输出模式	可以选择迟滞模式、上下限比较模式的任何一种。	迟滞模式
输出反转	可以设定开关输出的正反转。	正转输出
压力的设定	可以设定开关输出的ON点或OFF点。	ISE30A: 0.500 MPa ZSE30A: -50.5 kPa ZSE30AF: 50.0 kPa
迟滞	可以根据迟滞的设定防止振盪。	ISE30A: 0.050 MPa ZSE30A: 5.1 kPa ZSE30AF: 5.0 kPa
显示颜色	可以选择显示色。	输出ON时: 绿色 输出OFF时: 红色

- 关于[F 2] OUT2的设定项目 ➡30页
和[F 1]OUT1的设定相同。
显示色随OUT1的设定变动，因此没有其他选择内容。

- 关于其他设定项目

项目	相应页面	出厂设定
[F 3] 响应时间的设定	30页	2.5 ms
[F 4] 显示分辨率的设定	31页	1000分辨率
[F 5] 自动预设功能的设定	32页	手动
[F 6] 显示值微调的设定	34页	0%
[F 7] 省电模式的设定	35页	OFF
[F 8] 密码输入的设定	36页	OFF
[F90] 全功能的设定	37页	OFF
[F97] 复制功能的选择	39页	OFF
[F98] 输出确认	41页	正常
[F99] 恢复出厂设置	43页	OFF

■ [F 0] 单位切换功能

使用带单位切换功能的产品时可以设定。
根据压力范围可显示的单位不同。
(没有单位切换功能的产品也可以选择kPa/MPa)

<操作方法>

在什么是功能选择模式，下按 Δ 或 ∇ 按钮，使其显示成 [F 0]。

按 **S** 按钮 \downarrow 进入显示单位的选择。

显示单位的选择

按 Δ 或 ∇ 按钮，选择显示单位。

交替显示

显示单位 \longleftrightarrow 设定值

按 **S** 按钮设定 \downarrow 返回什么是功能选择模式。

[F 0] 单位切换功能的设定完成

● 可显示的单位以及最小设定单位。

单位	ZSE30AF	ZSE30A	ISE30A
MPa	0.001	0.001	0.001
kPa	0.1	0.1	1
kgf/cm ²	0.001	0.001	0.01
bar	0.001	0.001	0.01
psi	0.01	0.01	0.1
InHg	0.1	0.1	-
mmHg	1	1	-

■ [F 1] OUT1的设定

设定OUT1的输出方法。

压力超出设定值时输出ON。产品出厂时设定为在大气压和额定压力范围上限的中心值时ON。

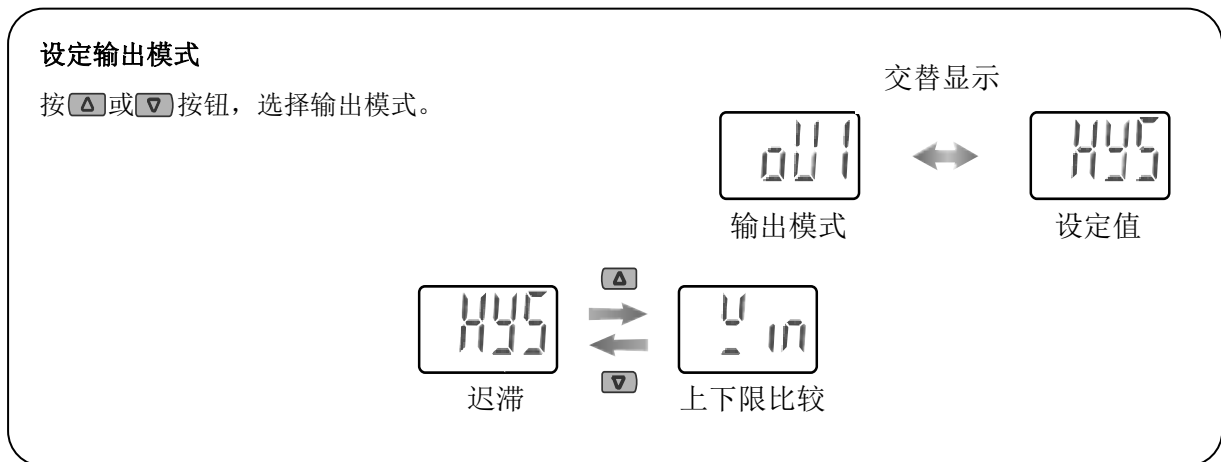
显示色从属于OUT1的输出状态，出厂时设定为输出ON时变成绿色，输出OFF时变成红色。

关于各设定项目的动作，请参阅29页「输出模式一览」。

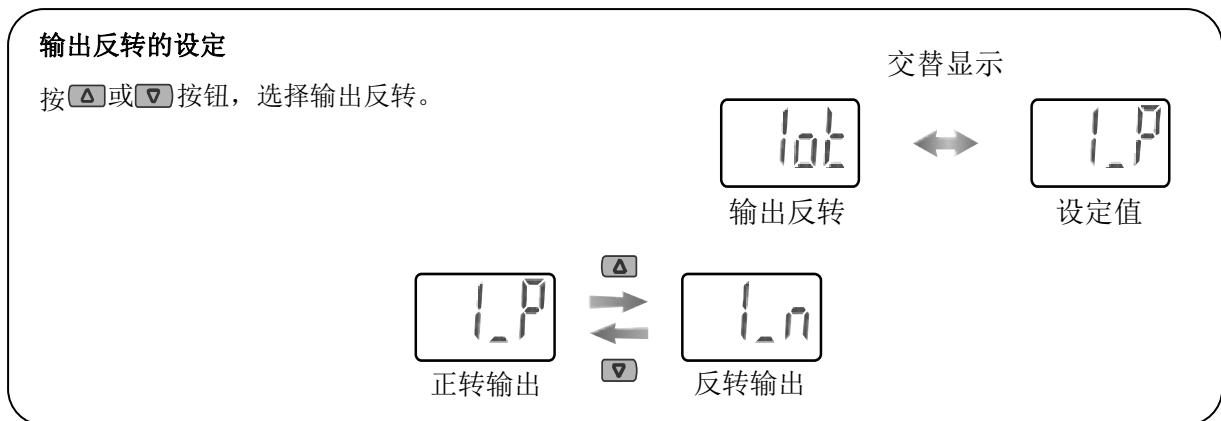
<操作方法>

在什么是功能选择模式下，按 Δ 或 ∇ 按钮，使其显示成[F 1]。

按 S 按钮 \downarrow 进入输出模式的设定。



按 S 按钮设定 \downarrow 移动到输出反转的设定。



按 S 按钮设定 \downarrow 移动到压力的设定。

压力的设定

根据 22 页的设定方法进行压力的设定。

选择反转输出时 [P_1] \rightarrow [n_1]，"P"变成"n"。

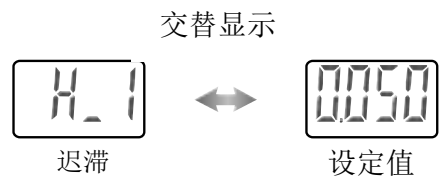
迟滞模式的情况：[P_1]

上下限比较模式时：[P1L][P1H]

按 S 按钮设定 \downarrow 进入迟滞的设定。

迟滞的设置

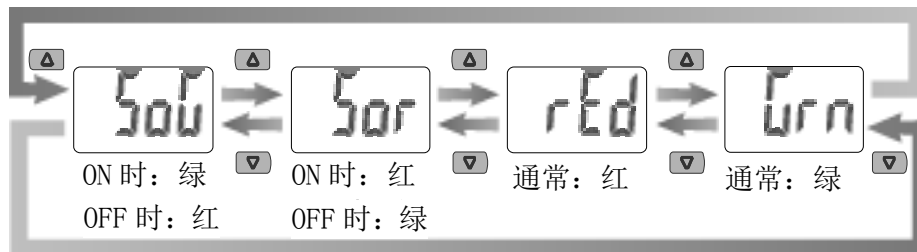
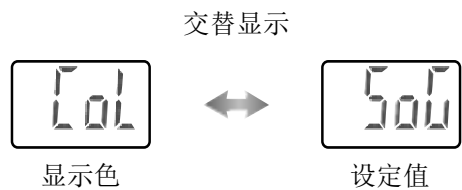
按 Δ 或 ∇ 按钮，选择迟滞。



按 **S** 按钮设定 \downarrow 移动到显示色的设定。

显示色的设定

按 Δ 或 ∇ 按钮，选择显示颜色。



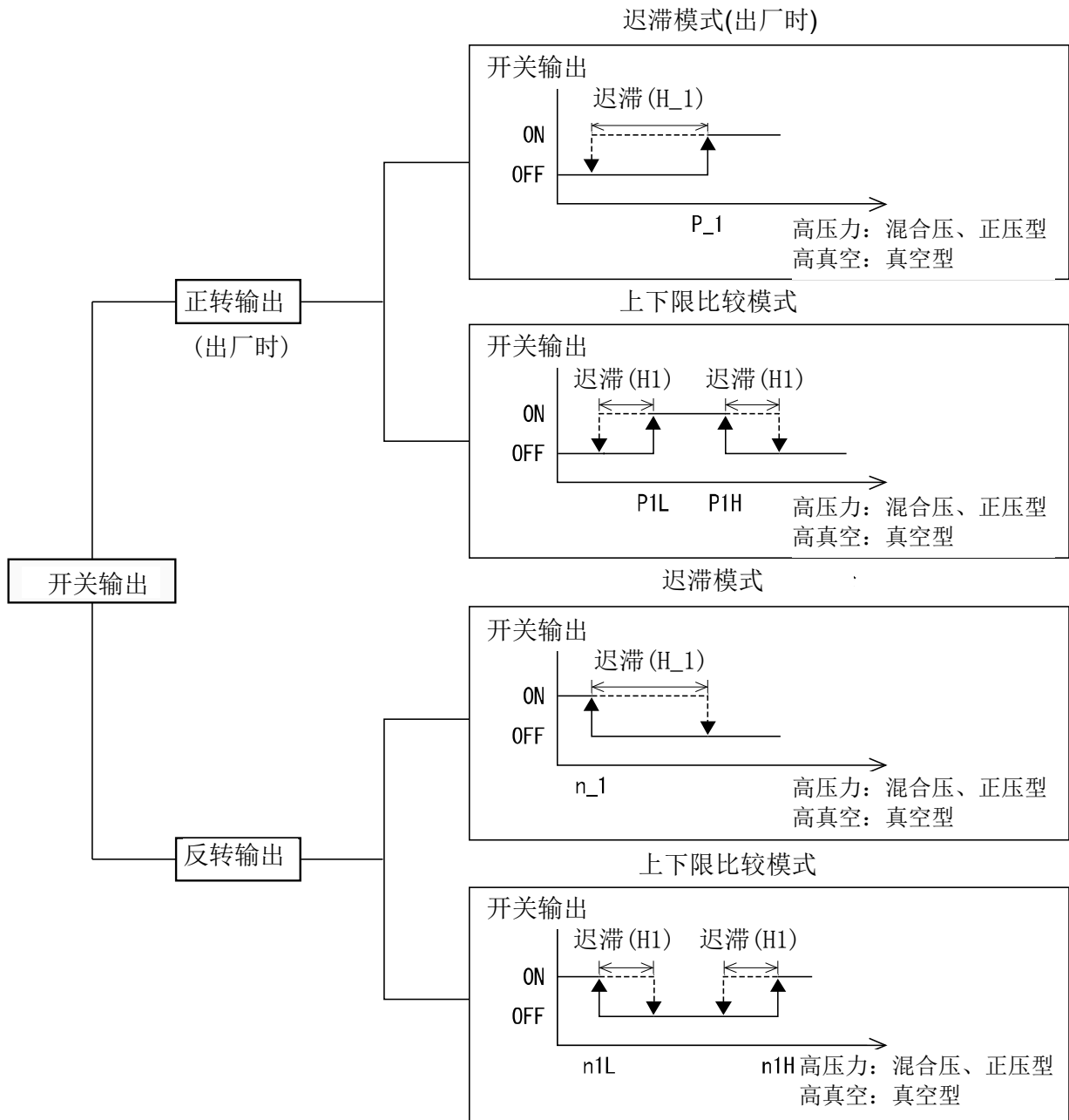
按 **S** 按钮设定 \downarrow 返回什么是功能选择模式。

[F 1] OUT1的设定完成

※1: 选择的项目在按下 **S** 按钮之后有效。

※2: **S** 按钮设定为有效之后，再持续按 **S** 按钮 2秒以上可进入什么是测试模式。

● 输出模式一览



选择输出反转时，当开关输出的转换点超出了设定压力范围时，迟滞会自动被修正。

※上图为OUT1动作示意图。

OUT2时上图的“1”全部变成“2”。(例) $P_1 \rightarrow P_2$

■ [F 2] OUT2的设定

OUT2输出方法的设定。

显示色从属于OUT1输出, 本功能里不设定。

<操作方法>

在什么是功能选择模式下, 按 Δ 或 ∇ 按钮, 使其显示成[F 2]。

按 S 按钮 \downarrow 进入输出模式的设定。

请按照[F 1] OUT1的设定(27~29页)进行设定。

※: 输出规格在使用1输出以及模拟输出规格时, 显示[- -], 无法设定此功能。

■ [F 3] 响应时间的设定

可以选择开关输出的响应时间。

根据响应时间的设定, 可以防止输出的振盈。

<操作方法>

在什么是功能选择模式下, 按 Δ 或 ∇ 按钮, 使其显示成[F 3]。

按 S 按钮 \downarrow 进入响应时间的设定。

响应时间的设定

按 Δ 或 ∇ 按钮, 选择响应时间。

交替显示

响应时间 设定值

2.5ms 20ms 100ms 500ms 1000ms 2000ms

按 S 按钮设定 \downarrow 返回什么是功能选择模式。

[F 3] 响应时间的设定完成

■ [F 4] 显示分辨率的设定

可以变更压力显示位数。
可以抑制显示的闪动。

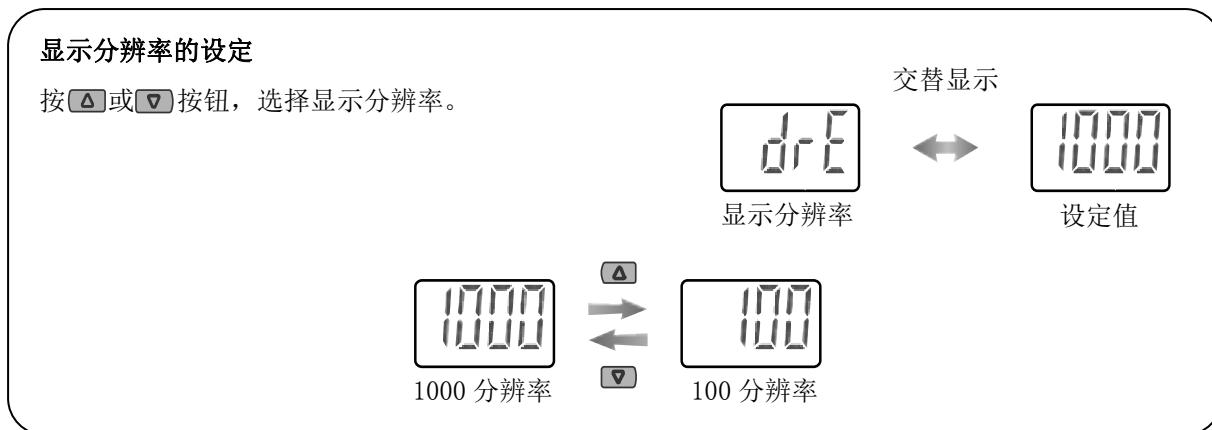
<操作方法>

在什么功能选择模式下，按 Δ 或 ∇ 按钮，使其显示成[F 4]。

按 S 按钮 \downarrow 进入显示分辨率的设定。

显示分辨率的设定

按 Δ 或 ∇ 按钮，选择显示分辨率。



按 S 按钮设定 \downarrow 返回什么功能选择模式。

[F 4] 显示分辨率的设定完成

※：根据选择的压力单位不同，也有不能选择显示分辨率的情况。

显示分辨率可选择的单位为[MPa]/[kPa(仅限ZSE)]/[kgf/cm²]/[bar]/[psi]/[inHg]。
([kgf/cm²]/[bar]/[psi]/[inHg]在使用带单位切换功能的产品时可以设定。)

➡26页[F 0]单位切换功能

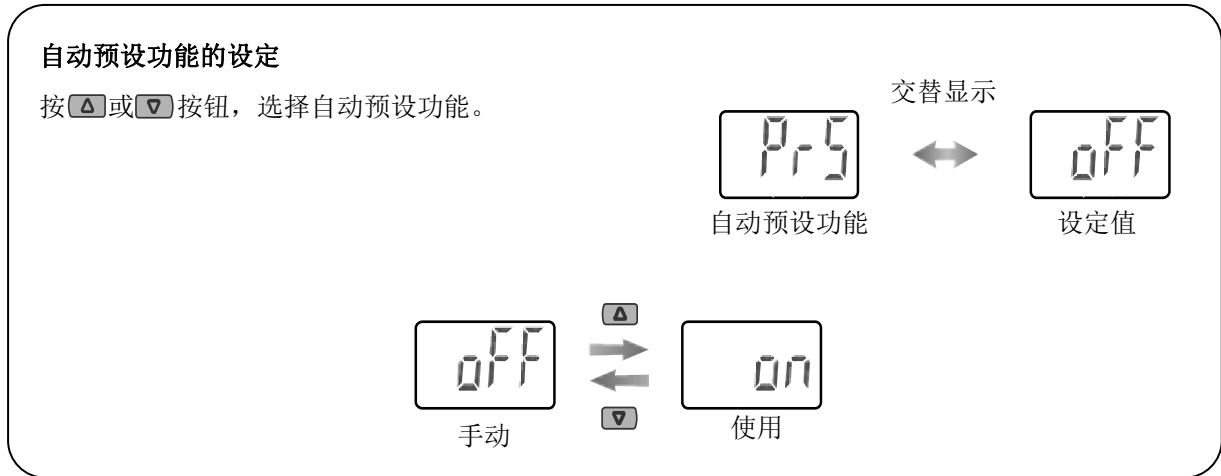
■ [F 5] 自动预设功能的设定

选择迟滞模式时，具备能够根据实际作动状态自动计算并设定最适合的压力值的功能。

<操作方法>

在什么是功能选择模式下，按 Δ 或 ∇ 按钮，使其显示成[F 5]。

按 S 按钮 \downarrow 进入自动预设功能的设定。



按 S 按钮设定 \downarrow 返回什么是功能选择模式。

[F 5] 自动预设功能的设定完成

在什么是测试模式时，按 S 按钮进行压力的设定。
然后按 S 按钮，在显示闪烁时调整压力。

自动预设

在什么是功能选择模式下选择自动预设，可根据测定压力算出设定值并保存。设定值是根据设定对象工件的数次反复吸着·非吸着而自动设定的最合适的数值。

①自动预设OUT1的选择

在什么是测试模式下按 **S** 按钮，使其显示成「AP1」。
(不需要设定OUT1时，在显示「AP1」之后同时按 **Δ** 和 **▽** 按钮1秒以上，并进入「AP2」)。



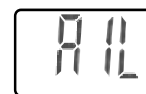
自动预设
准备状态

②OUT1设备的准备

请准备设定OUT1压力的设备。

③OUT1自动预设值的设定

按 **S** 按钮，使显示成「A1L」。
测试开始，使设备作动并改变压力。
由于检测到压力的变化后会自动显示「A1H」，
因此请保持设备反复作动的状态。
(在显示「A1L」时，同时按 **Δ** 和 **▽** 按钮1秒以上时，测试终止并进入「AP2」)。



自动预设
设定中

④自动预设OUT2的选择

按 **S** 按钮设定「P_1」、「H_1」(反转模式时是「n_1」、「H_1」)，显示切换成「AP2」。
(不需要设定OUT2时，在显示「AP2」之后，同时按 **Δ** 和 **▽** 按钮1秒以上，
进入什么是测试模式。)

⑤OUT2设备的准备和设定

准备设定OUT2压力的设备，使用与上述OUT1的设定相同的操作方法进行OUT2的设定。
显示「A2L」后测试开始，检测到压力变化后自动显示「A2H」。
(在显示「A2L」时，同时按 **Δ** 和 **▽** 按钮1秒以上，测试终止并进入什么是测试模式)。

⑥设定完成

按 **S** 按钮「P_2」、「H_2」被设定且自动预设模式完成，返回什么是测试模式。
(反转模式时是「n_2」、「H_2」)。

以下是自动预设模式下OUT1的设定值。

• 正转输出

$$P_1 = A - (A - B) / 4$$

$$H_1 = (A - B) / 2$$

• 反转输出

$$n_1 = B + (A - B) / 4$$

$$H_1 = (A - B) / 2$$

A=最高压力值

B=最低压力值

设定OUT2时、上述的P_1、n_1、H_1相应变成P_2、n_2、H_2。

不需要设定时，同时按 **Δ** 和 **▽** 按钮1秒以上。

■ [F 6] 显示值微调的设定

具有手动微调压力显示值的功能。
可在±5%R. D. 的范围内调整。

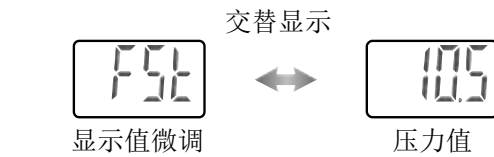
<操作方法>

在什么是功能选择模式下，按 Δ 或 ∇ 按钮，使其显示成[F 6]。

按 S 按钮 \downarrow 进入显示值微调的设定。

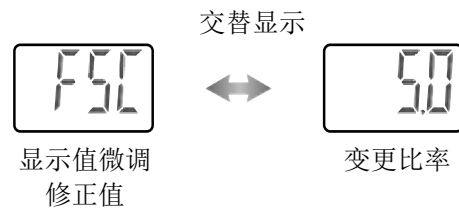
显示值微调的设定

按 Δ 或 ∇ 按钮，变更压力值。



按 S 按钮进行设定 \downarrow

在显示[F5C]时，同时按 Δ 和 ∇ 按钮1秒以上可以使调整值初始化。



按 S 按钮设定 \downarrow 返回什么是功能选择模式。

[F 6] 显示值微调的设定完成

■ [F 7] 省电模式的设定

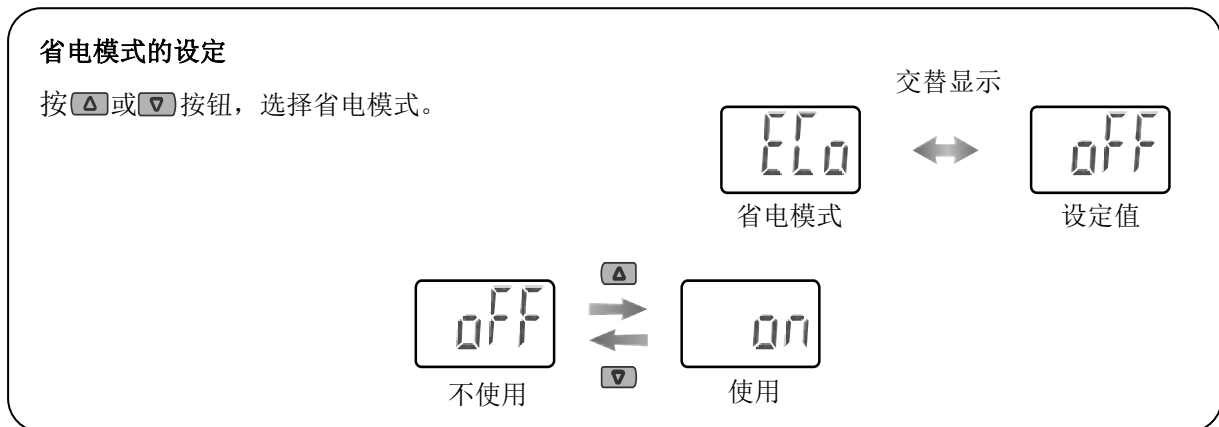
可选择省电模式。

若30秒钟没有按钮操作，则进入省电模式。

<操作方法>

在什么是功能选择模式下，按 Δ 或 ∇ 按钮，使其显示成[F 7]。

按 S 按钮 \downarrow 进入省电模式的设定。



按 S 按钮设定 \downarrow 返回什么是功能选择模式。

[F 7] 省电模式的设定完成

省电模式下有按键操作时为正常显示，30秒无操作时进入省电模式。（仅限什么是测试模式时）



※：开关ON时动作指示灯闪烁，但输出不同步。

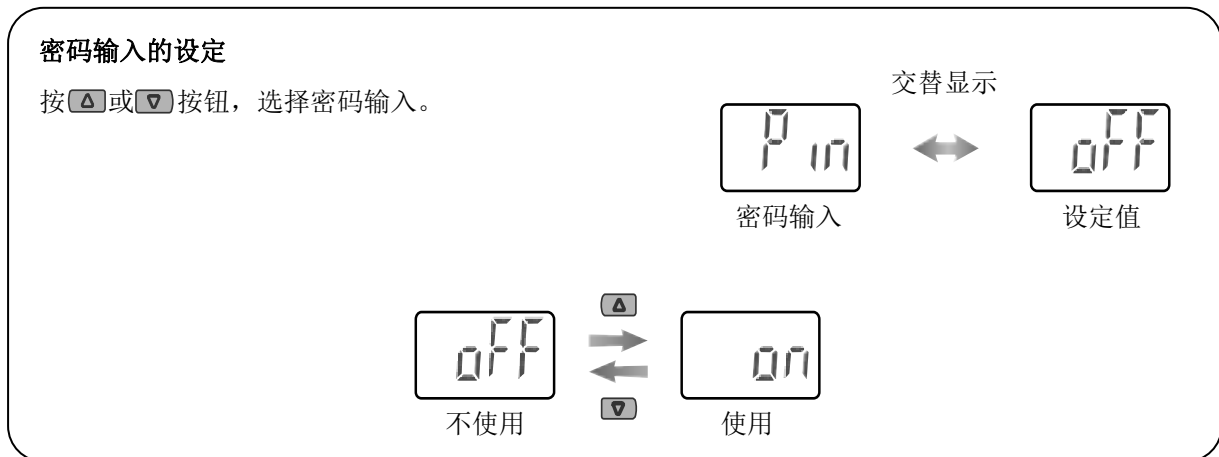
■ [F 8] 密码输入的设置

解除按键锁定时，可选择有无密码输入。

<操作方法>

在什么是功能选择模式下，按 Δ 或 ∇ 按钮，使其显示成[F 8]。

按 S 按钮 \downarrow 进入密码输入的设置。



按 S 按钮设定 \downarrow 返回什么是功能选择模式。

[F 8] 密码输入的设置完成

选择有密码输入的情况下，解除按键锁定时需要输入密码。

密码设定者可以任意设定密码。

出厂时，密码设定为「0000」。

选择有密码输入时，请参阅45页。

■ 特殊功能的设定

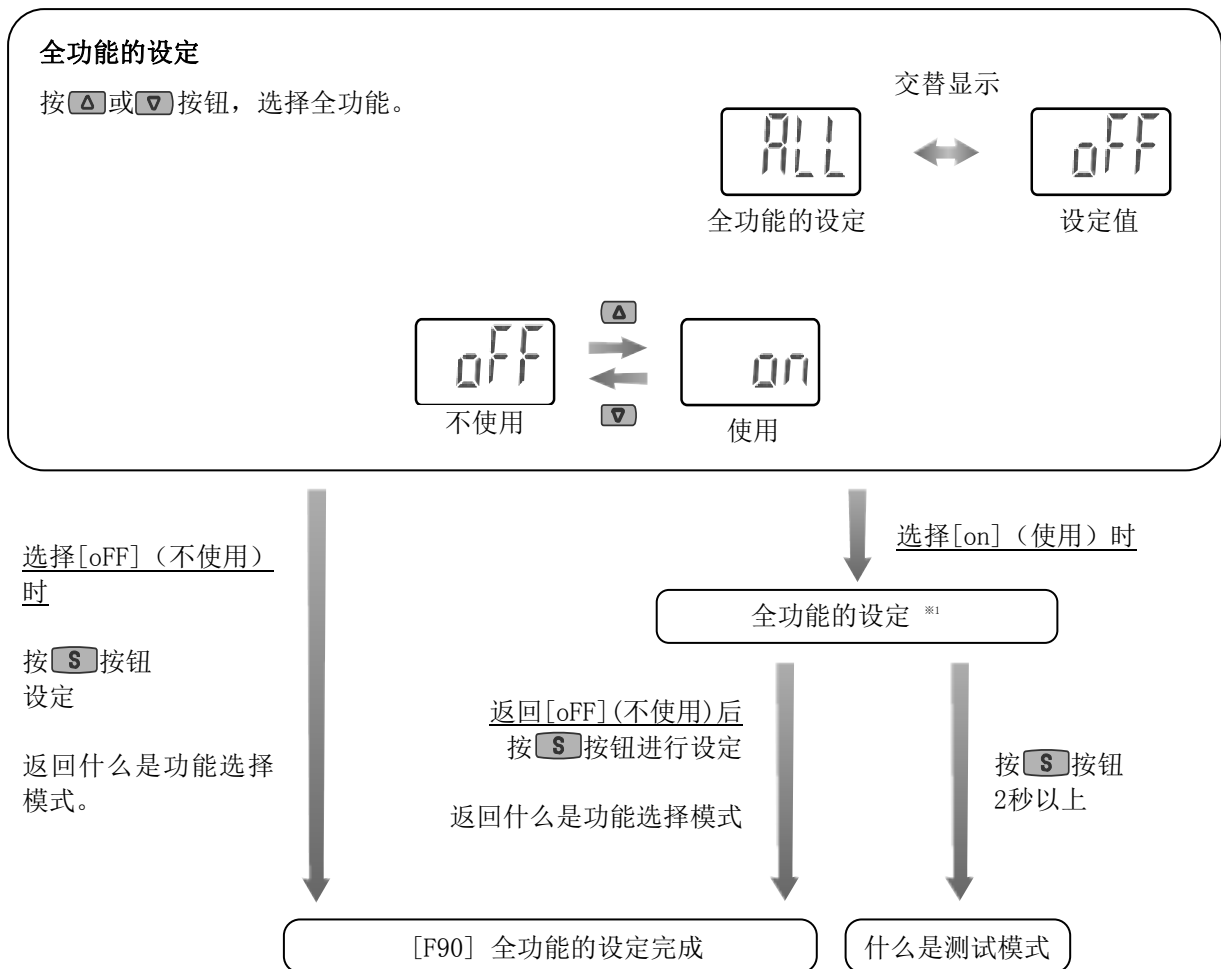
■ [F90] 全功能的设定

如旧产品相同可全功能一起设定。

<操作方法>

在什么是功能选择模式时，按 **▲** 或 **▼** 按钮，使其显示成 [F90]。

按 **S** 按钮 **↓** 进入全功能的设定。



※1: 各功能的设定

每次按 **S** 按钮，根据 38 页的顺序，进入各功能。

按 **▲** 和 **▼** 按钮进行设定。

设定方法及详细内容请参阅各功能的项目。

●全功能的设定

顺序	功能	功能对应的机种
1	单位选择的设定	全机种
2	OUT1输出模式的设定	全机种
3	OUT1输出反转的设定	全机种
4	OUT1压力的设定	全机种
5	OUT1迟滞的设定	全机种
6	显示色的设定	全机种
7	OUT2输出模式的设定	仅限输出规格为NPN2输出、PNP2输出的产品
8	OUT2输出反转的设定	
9	OUT2压力的设定	
10	OUT2迟滞的设定	
11	响应时间的设定	全机种
12	显示分辨率的设定	全机种
13	自动预设功能的设定	全机种
14	显示值微调的设定	全机种
15	省电模式的设定	全机种
16	密码输入的设定	全机种

※：无论从哪个项目开始，按 **S** 按钮2秒以上即可返回什么是测试模式。

※：在返回什么是测试模式之前设定的功能将被保存下来。

■ [F97] 复制功能的选择

可以复制设定值。压力的设定值、功能设定值(显示值的微调除外)都可以复制。
压力范围、输出规格、单位规格相同时可以复制。最多可以10台设备同时复制。

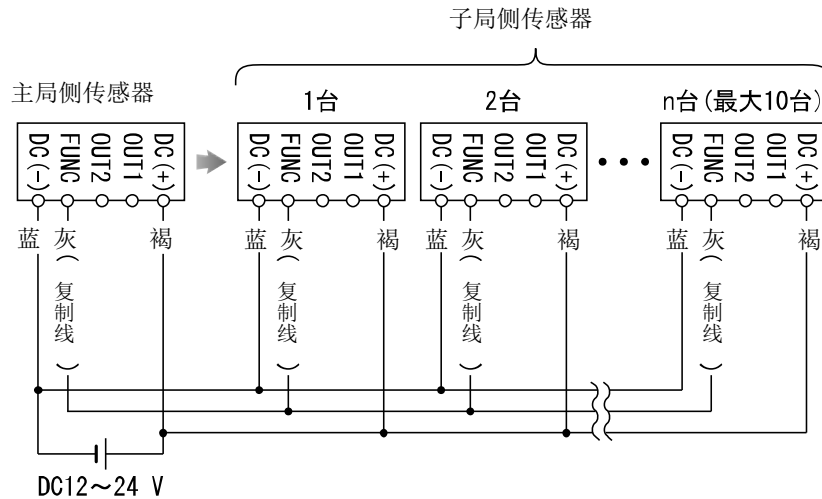
<连接>

请把电源调至OFF之后再行连接。

请在主局侧的压力开关和子局侧的压力开关的FUNC端子连接之后，再将电源调至ON。

主局侧的压力开关指的是被复制的压力开关。

子局侧的压力开关指的是进行复制的压力开关。



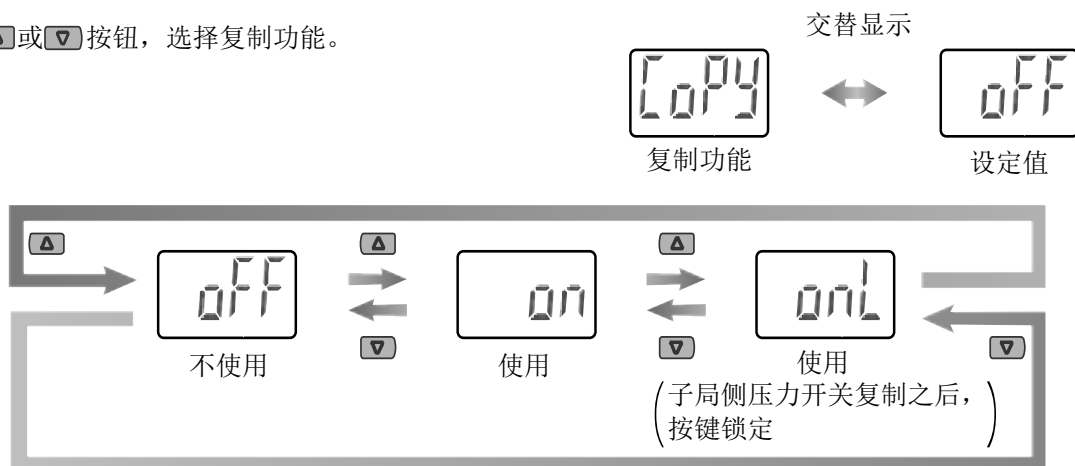
<操作方法>

主局侧的压力开关在什么功能选择模式时，按 Δ 或 ∇ 按钮，使其显示成[F97]。

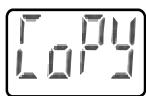
按 S 按钮 \downarrow 进入复制功能的选择。

复制功能的选择

按 Δ 或 ∇ 按钮，选择复制功能。



按 S 按钮进行设定 \downarrow



复制准备状态(红)

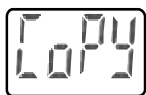
电源即使处于 OFF 状态也可以保持复制准备状态。

按 **S** 按钮开始复制。 ↓

	主局侧压力开关	子局侧的压力开关
收发信中	闪烁 (红)	闪烁 (绿)
复制完成	交替显示 ↔ (红)	交替显示 ↔ (绿)

按 **S** 按钮

可以连续复制。
电源即使处于 OFF 状态也可以保持复制准备状态。



复制准备状态(红)

同时按 **Δ** 和 **▽** 按钮1秒以上。

按 **S** 按钮

结束复制功能时，
同时按 **Δ** 和 **▽** 按钮1秒以上

[F97] 复制功能设定完成

※：子局侧压力开关未完成复制时，复制功能将会收发警报。同时按 **Δ** 和 **▽** 按钮1秒以上，返回什么是测试模式。
确认配线和规格之后，再次进行复制功能的操作。

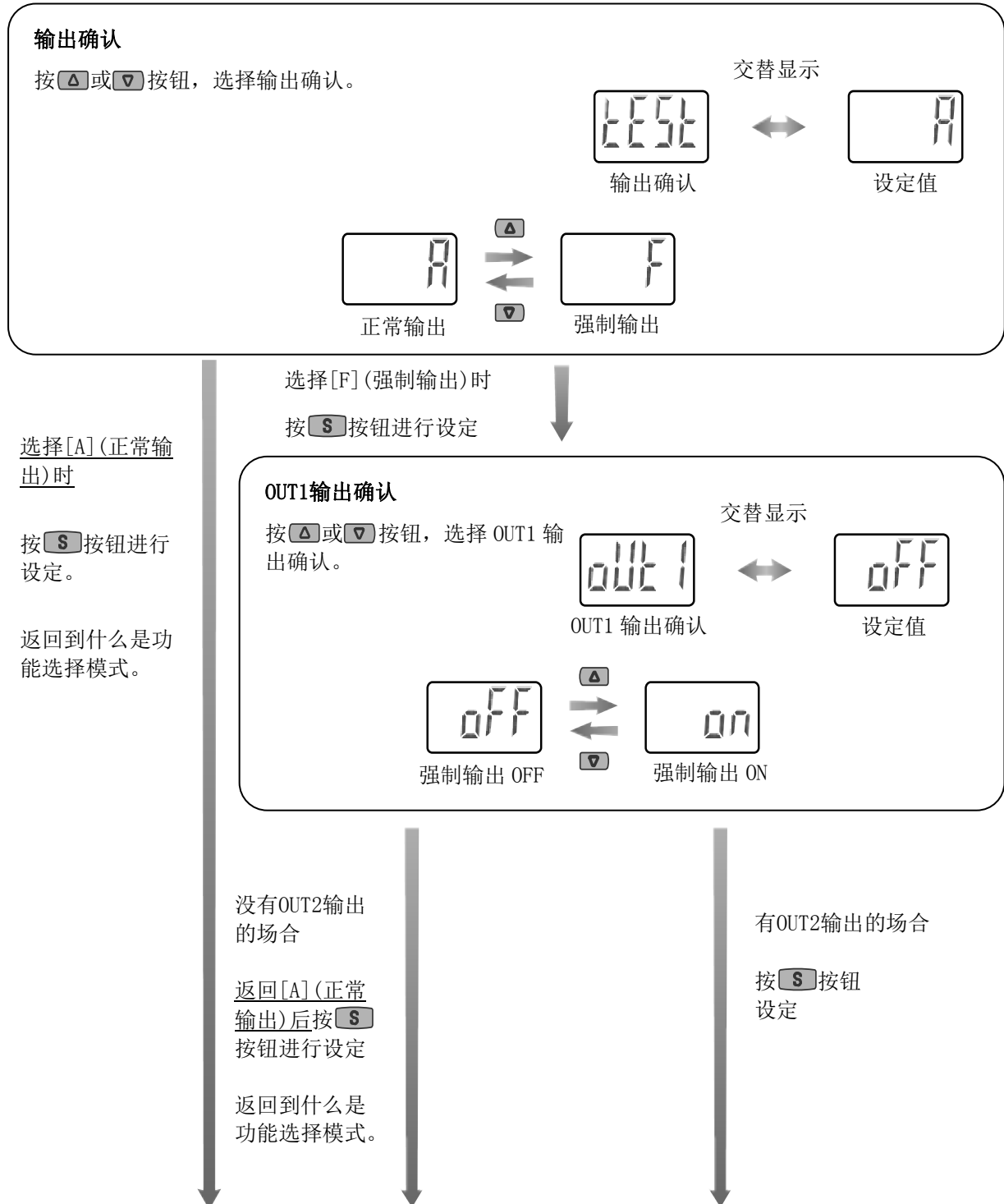
■ [F98] 输出确认

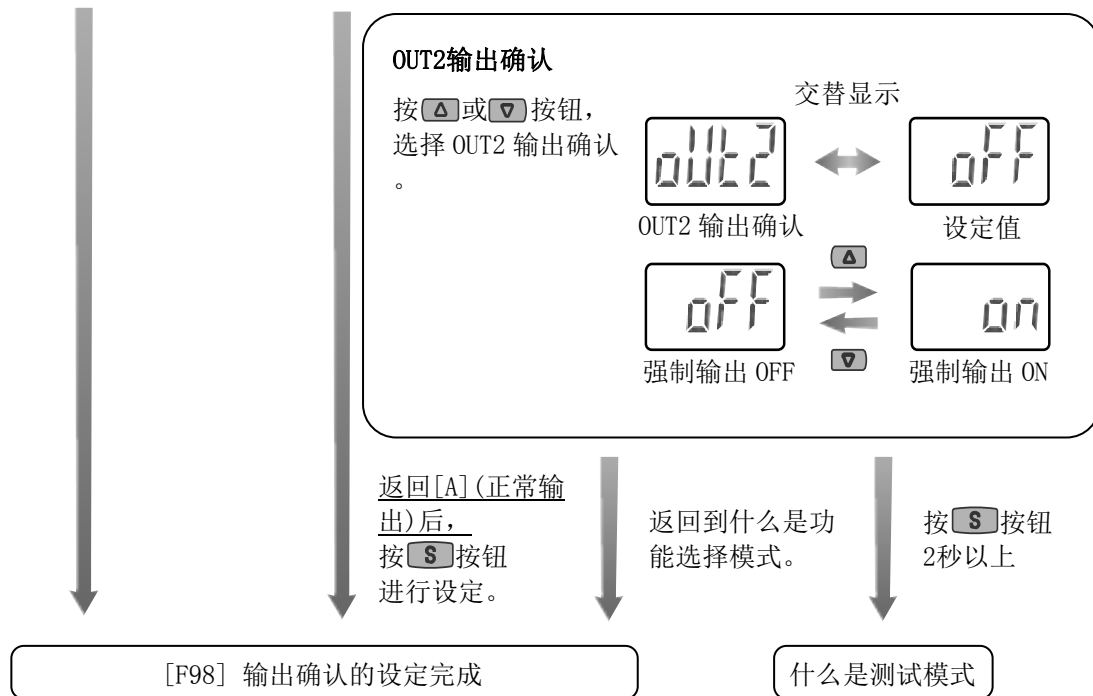
能够确认开关的输出动作。
可以将输出任意调至ON/OFF状态。

<操作方法>

在什么是功能选择模式下，按 Δ 或 ∇ 按钮，使其显示成[F98]。

按 S 按钮 \downarrow 进入输出确认。





※：无论从哪个项目开始，按 **S** 按钮 2 秒以上即可返回什么是测试模式。

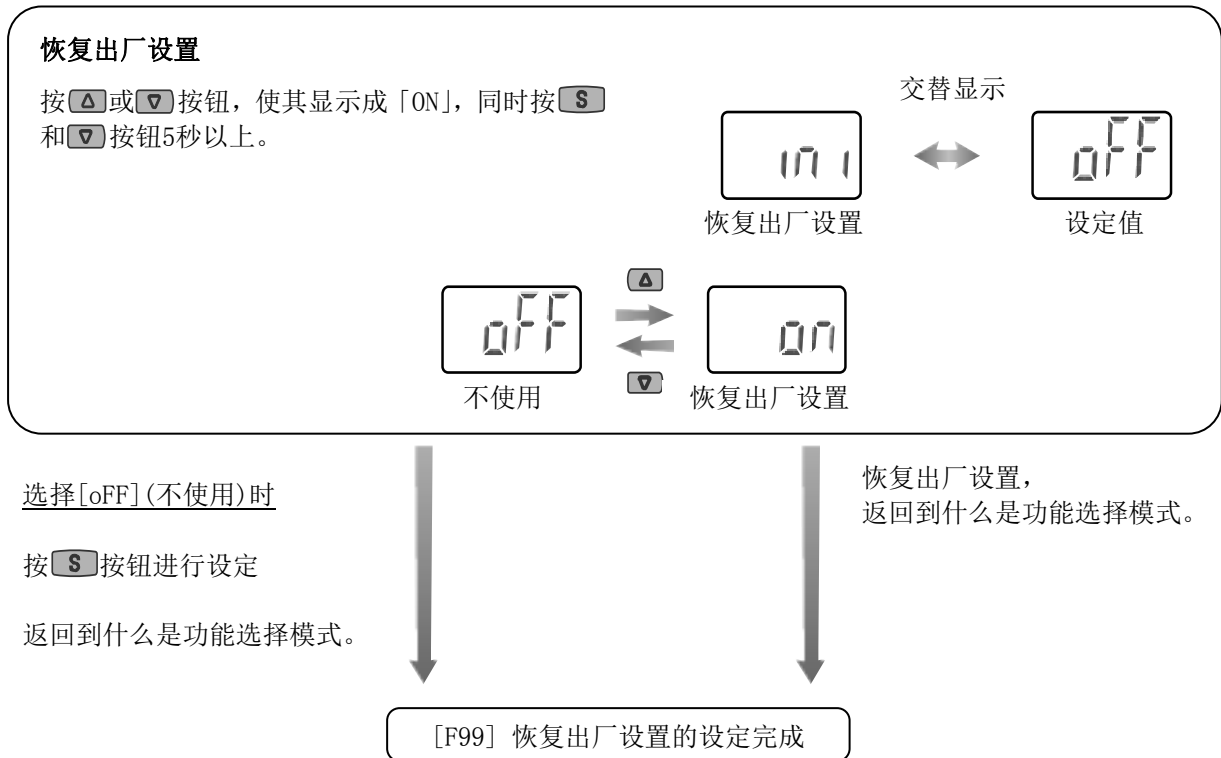
■ [F99] 恢复出厂设置

当不清楚产品被设定在何种状态时，可以恢复到出厂时的设置。

<操作方法>

在什么是功能选择模式下，按 Δ 或 ∇ 按钮，使其显示成[F99]。

按 S 按钮 \downarrow 进入恢复出厂设置。



其他设定

○峰值/谷值 显示功能

检测并更新从通电开始到当前的最高(最低)压力。在峰值(谷值)显示模式下显示此压力。

峰值显示: 按 Δ 按钮1秒以上, 最高压力值和“Hi”闪烁, 并被保持。

解除保持时, 再按 Δ 按钮1秒以上, 即可解除。

谷值显示: 按 ∇ 按钮1秒以上, 最低压力值和“Lo”闪烁, 并被保持。

解除保持时, 再按 ∇ 按钮1秒以上, 即可解除。

在保持显示时, 同时按 Δ 和 ∇ 键1秒以上可清除最高(最低)压力值。

○清零功能

若测定压力处于工厂出厂设置 $\pm 7\%$ F. S. (混合压 $\pm 3.5\%$ F. S.)的范围内, 可将其显示值调整为0。

(由于产品个体的差异, 清零范围有 $\pm 1\%$ F. S. 的差异。)

同时按 Δ 和 ∇ 按钮1秒以上可将显示值清零。自动返回什么是测试模式。

带模拟输出功能时, 请结合模拟输出进行设定。

○键锁定功能

可防止因误操作而改变设定值的情况发生。在按键锁定后, 进行按键操作时会显示[LoC]约1秒钟。

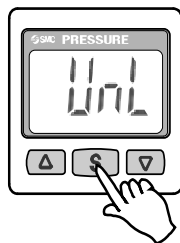
(按 S 按钮显示[LoC]之后, 压力的设定值也被显示。)

<操作方法 - 无密码的场合->

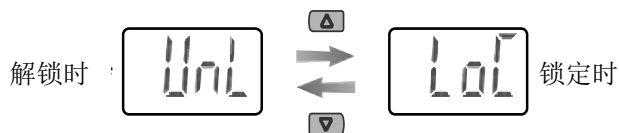
①在什么是测试模式下持续按 S 按钮5秒以上。

显示现在的设定「LoC」或「UnL」。

(解除锁定时方法相同。)



②按 Δ 或 ∇ 按钮, 选择锁定/解锁。

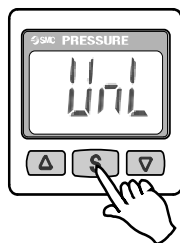


③按 S 按钮进行设定。

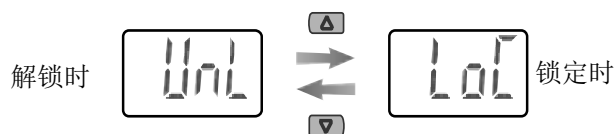
〈操作方法 - 有密码の場合〉

• 锁定设定

- ①在什么是测试模式下持续按 **S** 按钮5秒以上。
显示[UnL]。



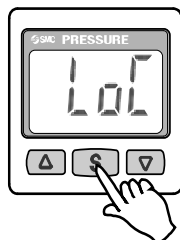
- ②按 **Δ** 或 **▽** 按钮，选择锁定[LoC]。



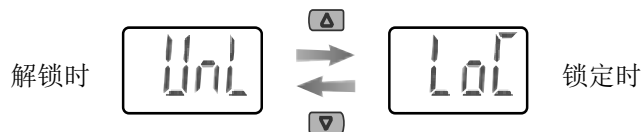
- ③按 **S** 按钮进行设定。

• 解锁

- ①在什么是测试模式下持续按 **S** 按钮5秒以上。
显示[LoC]。



- ②按 **Δ** 或 **▽** 按钮，选择解除锁定[UnL]。



- ③按 **S** 按钮，会被要求输入密码。
输入方法请参考46页「密码输入/变更方法」。



- ④若密码正确，将会显示[UnL]、按 **Δ**、**S**、**▽** 中任意一个按钮，可以进行按键解锁，返回什么是测试模式。
若密码不正确，会显示[FAL]，要求再次输入密码。
如密码连续输入错误3次，会显示[LoC]，返回什么是测试模式。

• 密码的变更

出厂时密码设定为[0000]，可以变更为任意的值。

<操作方法>

①进行锁定设定(45页)后，可解除锁定(45页)③。

②显示变成[UnL]后，同时按下 **S** 和 **▽** 按钮5秒以上。

显示[0000]，会被要求变更密码。

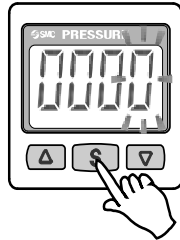
输入方法请参阅下述「密码输入/变更方法」。

输入完成后，会显示设置的密码。

③确认后按 **S** 按钮1秒以上。

返回什么是测试模式。

此时，按 **△** 或 **▽** 按钮，密码没有被变更，会被要求再次变更密码。



● 密码输入/变更方法

右侧位数闪烁。

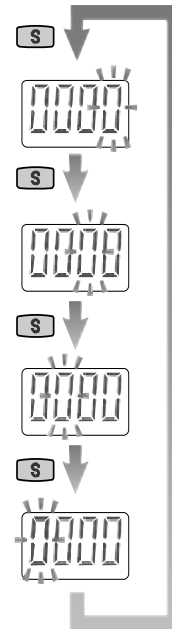
按 **△** 或 **▽** 按钮，设定数值。

按 **S** 按钮，下一位数的值闪烁。

(在最高位时按 **S** 按钮，右侧位数闪烁。)

输入完成后请持续按 **S** 按钮1秒以上。

(在进行密码输入/变更操作时，若30秒以上无任何操作，会返回到什么是测试模式)。



维护

停电和强制断电时的复位方法

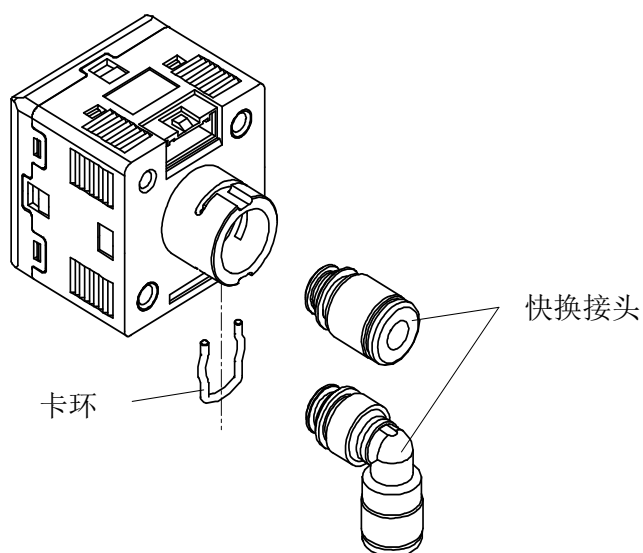
设定会保持停电前的状态。

本产品的输出状态基本上可以恢复到停电前的状态,但受使用环境的影响会有发生变化的情况。请确保使用设备全部安全后,再进行操作。

进行详细管理时,请在预热(约 10~15 分)后再使用。

快换接头的更换方法

- 快换接头为卡盒式,更容易更换。
- 进行连接作业时请务必切断电源。另,确认切断正供给的流体,排出配管中的流体,为大气开放状态时再实施。
- 快换接头,因为是从下图所示方向插入的卡环处脱落,用一字形螺丝刀拆下卡环后更换快换接头。
安装时,将快换接头插入到底后,再将卡环插入所示位置。
- 请注意勿损伤快换接头的 O 型圈。
- 请缓慢供给压力,确认无流体的泄漏。

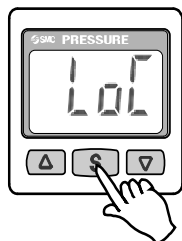


忘记密码的情况

忘记密码时请使用下述模式。

<操作方法>

在什么是测试模式下持续按 **S** 按钮5秒以上。
显示当前的设定「UnL」或「LoC」。



同时按 **Δ** 和 **▽** 按钮5秒以上。
然后按 **S** 和 **▽** 按钮5秒以上。

※：显示不会发生变化。

(此时，如果进行了其他操作或30秒以上无操作，则会返回到什么是测试模式。)

然后再同时按 **Δ** 和 **S** 按钮5秒以上。
显示「0000」，进入密码变更模式。

(此时，如果进行了其他操作或30秒以上无操作，则会返回到什么是测试模式。)

请参考第46页「密码输入/变更方法」，设置密码。

输入完成后，会显示设置的密码。

确认后按 **S** 按钮1秒以上。

返回什么是测试模式。

此时，按 **Δ** 或 **▽** 按钮，密码没有被变更，会被要求再次变更。

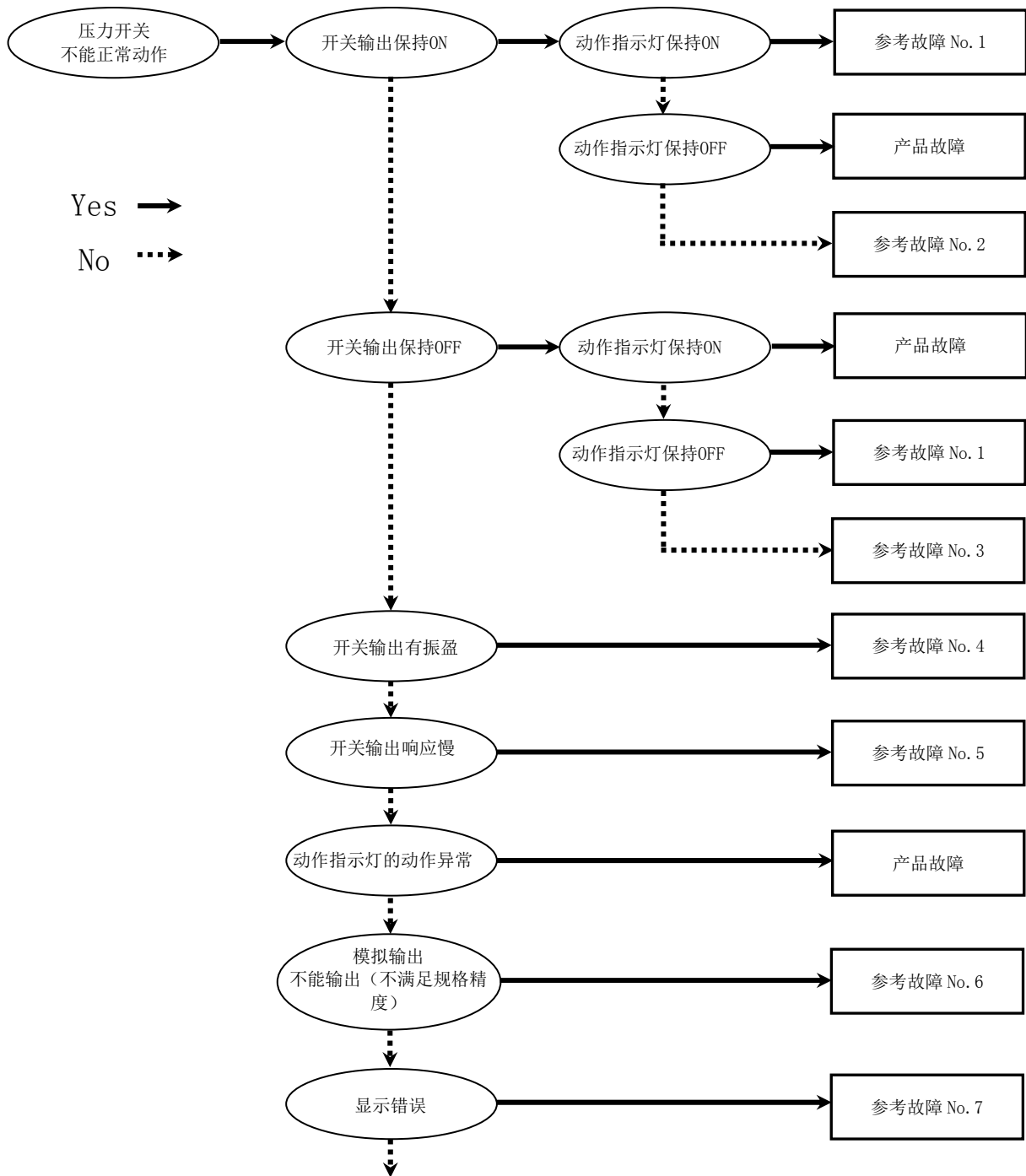
故障一览表

○故障原因分析

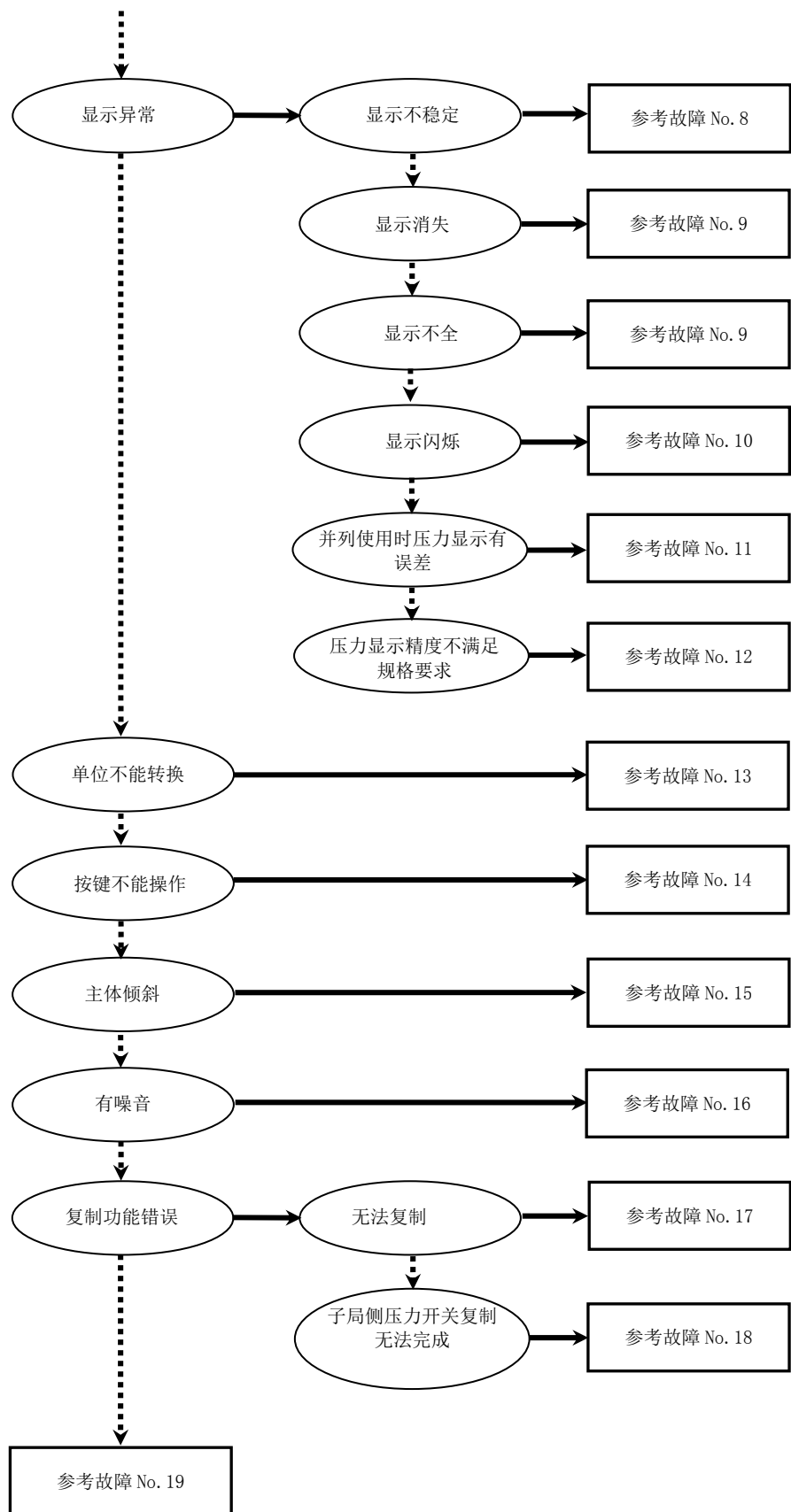
适用压力开关：ZSE30A(F)/ISE30A

压力开关作动不良时，请根据下列流程图选择故障现象。

无法确定故障现象对应的原因，但更换压力开关后可正常作动时，可能是压力开关的故障。使用环境(网络构成等)也可导致压力开关发生故障，此种情况的对策请另行咨询。



Yes →
No →



○故障对应方法一览表

故障 No.	故障现象	故障内容推测原因	原因调查方法	对策
1	·输出保持 ON 动作指示灯保持 ON ·输出保持 OFF 动作指示灯保持 OFF	压力的设定错误	①确认设定的压力。 ②根据设定确认动作模式、迟滞、输出形态。 (迟滞模式/上下限比较模式、正转输出/反转输出)	①再次进行压力的设定。 ②再次进行功能设定。
		开关故障		更换产品。
2	输出保持 ON 动作指示灯正常	误配线	确认输出线的配线。 确认是否直接把负载连接了 DC(+) 或 DC(-)。	请正确配线。
		开关故障		更换产品。
3	输出保持 OFF 动作指示灯正常	误配线	确认输出线的配线。 确认是否直接把负载连接了 DC(+) 或 DC(-)。	请正确配线。
		机种选择	确认原计划使用 NPN 规格的产品是否使用了 PNP 规格或是与之相反的情况。	重新选择机种(输出规格)。
		导线断线	导线有无向某处弯曲的应力 (弯曲半径·对导线的拉伸力)	修正配线。 (对拉伸力进行修正、增大弯曲半径)
		开关故障		更换产品。
4	开关输出有振盈	误配线	确认配线。 确认褐色线是否连接了 DC(+)、蓝色线是否连接了 DC(-)，输出线是否有脱落(接触不良)。	请用正确的配线方式再次牢固连接。
		压力的设定错误	①确认设定的压力。 ②确认迟滞的范围是否过小。 ③确认设定的响应时间。 确认响应时间是否过短。	①再次进行压力的设定。 ②扩大迟滞 ③再次进行功能设定
		开关故障		更换产品。
5	开关输出的响应延迟	压力的设定错误	确认设定的压力。 确认检测出的压力是否与压力的设定值是相同(相近)数值。	再次进行压力的设定。压力的设定值应远离检测出的压力。
6	模拟输出(OUT2)没有输出 (不满足规格精度)	误配线	确认模拟输出线(OUT2)是否连接了负载。	请正确配线。
		与负载规格不符合	①确认是否连接了正确的负载。 ②确认输入设备(A/D转换器)的输入阻抗是否适合。	请连接正确的负载。
		预热升温不充分	给产品接通电源 10 分钟以后, 确认是否满足规格精度。	电源接通后, 会发生显示和输出的偏移。需要检测微小压力时, 请进行 10~15 分钟的预热。
		开关故障		更换产品。

故障 No.	故障现象	故障内容推测原因	原因调查方法	对策
7	・显示过电流异常 (Er1, 2) ・显示数据异常 (Er0, 4, 6, 7, 8, 9) ・显示“HHH” ・显示“LLL” ・显示残压异常 (Er3)	输出端有过电流流过 (Er1, 2)	①确认输出端是否有 80 mA 以上的电流流过。 ②确认连接的负载是否符合规格。确认负载是否短路。 ③确认是否连接了无冲击保护的继电器。 ④确认是否与高压线等电线一起配线 (扎起)。	请连接符合①、②规格的负载。 ③请使用带冲击保护的继电器，或采取防干扰对策。 ④不要和高压线等电线一起进行配线。
		产品内部的数据不能正常处理 (Er0, 4, 6, 7, 8, 9)	①确认是否有可能外加静电等的干扰。确认是否有干扰源。 ②确认电源电压是否在 DC12~24 V ±10% 的范围内。	①去除干扰及干扰发生源 (采取防干扰对策) 后重启，或关闭电源后再次通电。 ②供给电源电压控制在 DC12~24 V ±10%。
		施加电压超过上限值 (HHH)	①确认是否施加了超过设定压力范围上限的压力。 ②确认配管内部是否有异物混入。	①将压力调回到设定压力范围内。 ②实施防止异物侵入配管的对策。
		施加电压低于下限值 (LLL)	①确认是否施加了低于设定压力范围下限的压力。 ②确认配管内部是否有异物侵入。	①将压力调回到设定压力范围内。 ②实施防止异物侵入配管的对策。
		清零操作时的压力不是大气压 (Er3)	确认是否施加了超过大气压 ±7% F. S. (混合压 ±3.5% F. S.) 的压力。	将施加的压力返回大气压状态，进行清零操作。
		开关故障		更换产品。
8	显示不稳定	供给电源错误	确认电源电压在 DC12~24 V ±10% 范围内。	供给电源电压控制在 DC12~24 V ±10% 范围内。
		误配线	确认电源配线。确认褐色线是否连接了 DC (+)、蓝色线是否连接了 DC (-)，配线是否有脱落。	请正确配线。
		初始压力变动	确认初始压力是否有变动	不允许存在不稳定的情况下，通过设定显示分辨率可变更显示位数。

故障 No.	故障现象	故障内容推测原因	原因调查方法	对策
9	<ul style="list-style-type: none"> 显示消失 显示不全 	供给电源错误	确认电源电压在 DC12~24 V±10% 范围内。	供给电源电压控制在 DC12~24 V±10% 范围内。
		误配线	确认电源配线。 确认褐色线是否连接了 DC(+)、蓝色线是否连接了 DC(-)，配线是否有脱落。	请正确配线。
		省电模式	确认是否设定为省电模式。	再次进行功能设定。
		开关故障		更换产品。
10	显示闪烁	进入峰值/谷值模式	确认是否进入了峰值显示模式或谷值显示模式。	解除峰值/谷值显示模式。
		配线不良	①确认电源的配线。 ②导线有无向某处弯曲的应力。	①请正确配线。 ②调整配线(弯曲半径、应力)。
11	并列使用时压力显示有误差	误差在精度范围内	确认差异值是否在显示精度范围内。	若在显示精度范围内,可使用微调模式调整显示值。
		开关故障		更换产品。
12	压力显示精度不满足规格要求	有异物侵入	确认压力口是否有异物侵入/附着。	为防止异物侵入/附着,请使用 5 μm 的过滤器。并且定期进行排除冷凝水,不要使其留存。
		发生漏气、漏液	确认配管等处是否有漏气、漏液。	请重新配管。 超出紧固力矩范围拧紧的话,可能会导致安装螺钉、安装件、开关等损坏。
		预热升温不充分	给产品接通电源 10 分钟以后,确认是否满足规格精度。	电源接通后,会发生显示和输出的偏移。需要检测微小压力时,请进行 10~15 分钟的预热。
		开关故障		更换产品。
13	单位不能转换。	机种选择(选择了不带单位切换功能的产品)	确认印制在产品上的型号末尾是否有“-M”。	有“-M”时,不能进行单位切换。 (可选择 kPa↔MPa) ※:根据新计量法,日本国内不能使用带单位切换功能。 ※:SI 单位固定:kPa,MPa
		开关故障		更换产品。

故障 No.	故障现象	故障内容推测原因	原因调查方法	对策
14	按键不能操作	进入了按键锁定模式	确认是否进入了按键锁定模式。	请解除按键锁定模式。
		开关故障		更换产品。
15	主体倾斜	安装不牢固	确认主体是否钩住面板安装件。	请正确安装面板安装件。
		开关故障		更换产品。
16	有噪音	发生漏气、漏液	确认配管等处是否有漏气、漏液	请重新配管。 超出紧固力矩范围拧紧的话，可能会导致安装螺钉、安装件、开关等损坏。
		开关故障		更换产品。
17	<ul style="list-style-type: none"> 复制功能错误 无法复制 	误配线	①确认 FUNC 端子的连接。 ①确认电源的配线。	请正确配线。
		开关故障		更换产品。
18	子局侧压力开关复制无法完成	误配线	①确认 FUNC 端子的连接。 确认电源配线。 ②确认导线线长。	①请正确配线。 ②复制功能的最大传送距离是 4 m。 请将导线长度控制在 4 m 以内。
		机种有误	主局侧压力开关和子局侧压力开关的机种不同。	请确认机种。 压力范围、输出规格、单位规格相同时可以复制。
		连接台数有误	请确认子局侧压力开关的连接台数。	在同时复制的情况下，最大允许连接台数是 10 台。 请将子局侧压力开关的连接台数控制在 10 台以内。
		开关故障		更换产品。
19	作动不稳定(振盈)	由于迟滞值小，或开关的响应时间过快，受到了初始压力变动的的影响。	①确认设定压力(迟滞)。 ②确认响应时间。	①请确认压力的设定。 ②再次进行功能设定。
		配线不良/导线断线	①确认电源的配线。 ②导线有无向某处弯曲的应力。 (弯曲半径·对导线的拉伸力)	①请正确配线。 ②请调整配线。 (对拉伸力进行修正、增大弯曲半径)
		开关故障		更换产品。

○异常显示功能

异常和错误发生时显示错误的部位和种类。

报错名称	错误显示	内容	处理方法
过电流异常	Er 1 Er 2	开关输出的负载电流超过 80 mA。	切断电源，排除过电流发生的原因后再重新接通电源。
残压异常	Er 3	在清零操作时，设备被施加超过±7% F.S. (混合压±3.5%F.S.)的压力。1秒后自动返回到什么是测试模式。由于产品个体的差异，清零范围有±1%F.S.的差异。	将供给压力恢复到大气压状态后再次进行清零操作。
加压异常	HHH	施加的压力超过了设定压力范围的上限。	将施加压力调整到设定压力范围内。
	LLL	施加的压力低于了设定压力范围的下限。	
系统异常	Er 0 Er 4 Er 6 Er 7 Er 8 Er 9	内部数据报警时显示。	切断电源后重新接通电源。如无法恢复，需由本公司进行调查。

若进行上述处理方法仍然不能恢复时，请将产品返回本公司进行调查。

规格

规格表

型式	ZSE30A(真空压)	ZSE30AF(混合压)	ISE30A(正压)										
额定压力范围	0.0~-101.0 kPa	-100.0~100.0 kPa	-0.100~1.000 MPa										
设定压力范围	10.0~-105.0 kPa	-105.0~105.0 kPa	-0.105~1.050 MPa										
耐压力	500 kPa	500 kPa	1.5 MPa										
设定最小单位	0.1 kPa	0.1 kPa	0.001 MPa										
适用流体	空气・非腐蚀性气体・惰性气体												
电源电压	DC12~24 V ±10%、脉冲(P-P)10%以下(带逆接保护)												
消耗电流	40 mA 以下												
开关输出	NPN 或 PNP 集电极开路 1 输出 NPN 或 PNP 集电极开路 2 输出(选择)												
<table border="1"> <tr> <td>最大负载电流</td> <td>80 mA</td> </tr> <tr> <td>最大外加电压</td> <td>28 V(NPN 输出时)</td> </tr> <tr> <td>残留电压</td> <td>1 V 以下(负载电流 80 mA 时)</td> </tr> <tr> <td>响应时间</td> <td>2.5 ms 以下 (防止振盪功能时: 在 20、100、500、1000、2000 ms 中选择)</td> </tr> <tr> <td>短路保护</td> <td>装备</td> </tr> </table>	最大负载电流	80 mA	最大外加电压	28 V(NPN 输出时)	残留电压	1 V 以下(负载电流 80 mA 时)	响应时间	2.5 ms 以下 (防止振盪功能时: 在 20、100、500、1000、2000 ms 中选择)	短路保护	装备			
	最大负载电流	80 mA											
	最大外加电压	28 V(NPN 输出时)											
	残留电压	1 V 以下(负载电流 80 mA 时)											
	响应时间	2.5 ms 以下 (防止振盪功能时: 在 20、100、500、1000、2000 ms 中选择)											
短路保护	装备												
重复精度	±0.2%F.S. ±1 digit												
迟滞	迟滞模式	从 0 起可变 ^{※1}											
	上下限比较模式												
模拟输出	电压输出 ^{※2}	输出电压 (额定压力范围)	1~5 V±2.5%F.S.	0.6~5 V±2.5%F.S.									
		直线性	±1%F.S.										
		输出阻抗	约 1 kΩ										
	电流输出 ^{※3}	输出电流 (额定压力范围)	4~20 mA±2.5%F.S.	2.4~20 mA±2.5%F.S.									
		直线性	±1%F.S.										
		负载阻抗	最大负载阻抗 电源电压 12 V 时: 300 Ω 电源电压 24 V 时: 600 Ω 最小负载阻抗: 50 Ω										
显示方式	4 位 7 段 LCD 2 色显示(红色/绿色)												
显示精度	±2% F.S. ±1 digit(环境温度 25±3 °C 时)												
动作指示灯	开关 ON 时灯亮 OUT1: 绿色 OUT2: 红色												
耐环境	保护等级	IP40											
	使用温度范围	动作时: 0~50 °C, 保存时: -10~60 °C(无结霜或冻结)											
	使用湿度范围	动作时・保存时: 35~85%RH(无结霜)											
	耐电压	AC1000 V 1 分钟 充电部与壳体间											
	绝缘电阻	50 MΩ 以上(DC500 V 兆欧表), 充电部及壳体间											
温度特性	±2%F.S. 以下(25 °C 基准)												
导线	耐油乙烯橡胶绝缘电缆 3 芯 Φ3.5、2 m 4 芯 导体截面积: 0.15 mm ² (AWG26) 绝缘体外径: 1.0 mm												
规格	CE、UL/CSA、RoHS												

※1: 外加电压在设定值附近变动时, 请将迟滞设定为变动值以上。否则会发生振盪。

※2: 选择模拟电压输出时, 不能同时选择模拟电流输出。

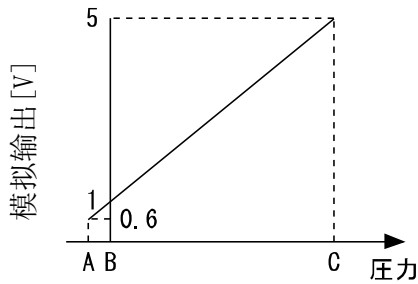
※3: 选择模拟电流输出时, 不能同时选择模拟电压输出。

○配管规格

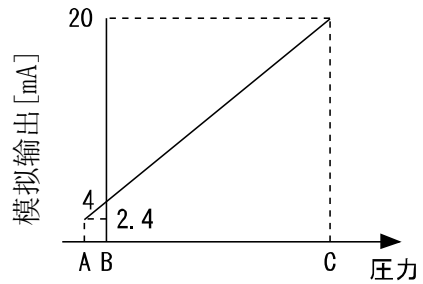
型式	01	N01	C4H	C6H	N7H	C4L	C6L	N7L
接管口径	R1/8 M5×0.8	NPT1/8 M5×0.8	-	-	-	-	-	-
快插接头直通型	-	-	φ 4 mm φ 5/32 inch	φ 6mm	φ 1/4 inch	-	-	-
快插接头弯头型	-	-	-	-	-	φ 4 mm φ 5/32 inch	φ 6mm	φ 1/4 inch
接触流体部的材质	传感器受压部 硅 配管口 C3602 (无电解镀镍) 镀镍 PBT, POM, SUS304, C3604 (无电解镀镍) O型圈: HNBR/NBR O型圈: HNBR							
重量	连接器含导线 (3芯、2m)	81 g	70 g	71 g	73 g	75 g	73 g	75 g
	连接器含导线 (4芯、2m)	85 g	74 g	75 g	77 g	79 g	77 g	79 g
	连接器不含导线	43 g	32 g	33 g	35 g	37 g	35 g	37 g

○模拟输出

电压输出



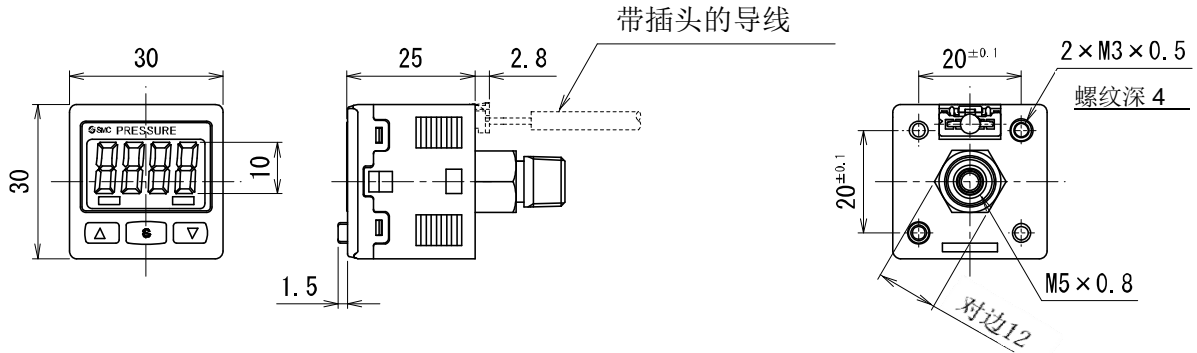
电流输出



范围	额定压力范围	A	B	C
真空压用	0.0~-101.0 kPa	-	0	-101 kPa
混合压用	-100.0~100.0 kPa	-	-100 kPa	100 kPa
正压用	-0.100~1.000 MPa	-0.1 MPa	0	1 MPa

■外形尺寸图

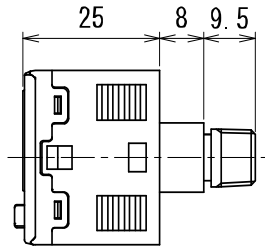
○主体尺寸



01/N01 类型

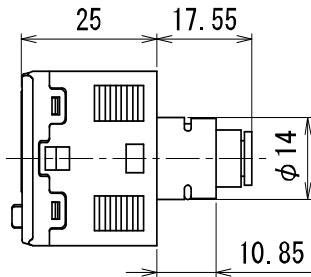
01: R1/8

N01: NPT1/8



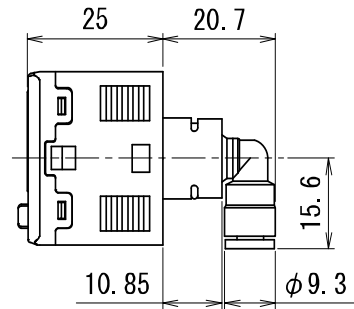
C4H 类型

快插接头
φ 4 mm、φ 5/32 inch
直通的情况



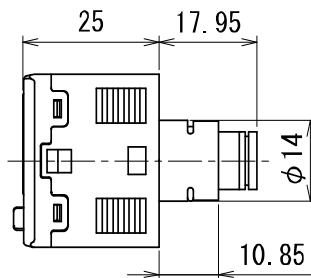
C4L 类型

快插接头
φ 4 mm、φ 5/32 inch
弯头的情况



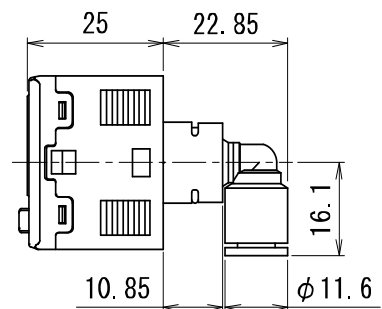
C6H 类型

快插接头
φ 6 mm
直通的情况



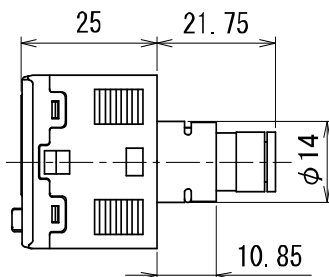
C6L 类型

快插接头
φ 6 mm
弯头的情况



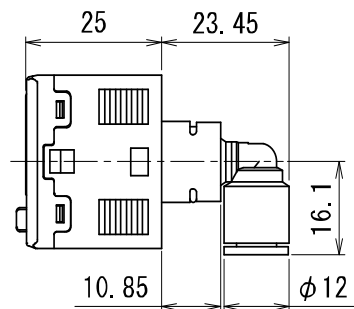
N7H 类型

快插接头
φ 1/4 inch
直通的情况



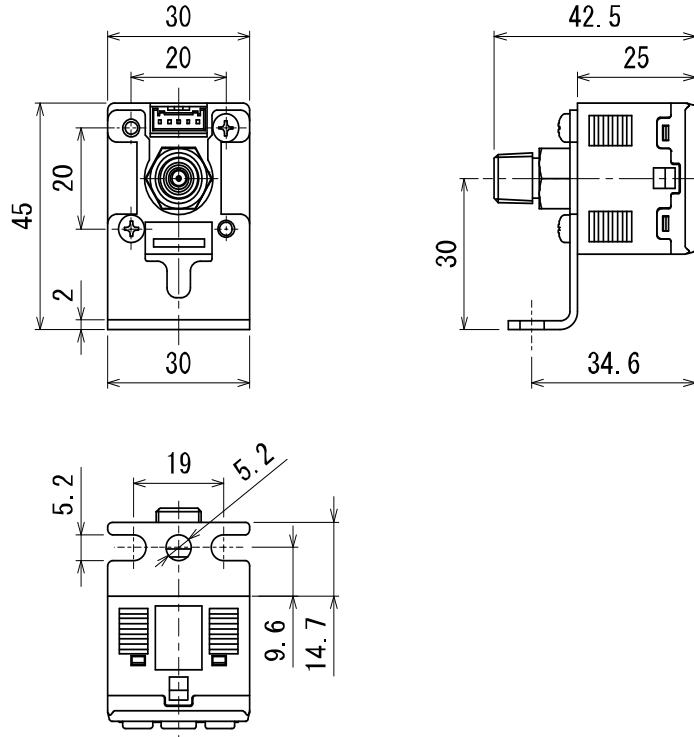
N7H 类型

快插接头
φ 1/4 inch
弯头的情况

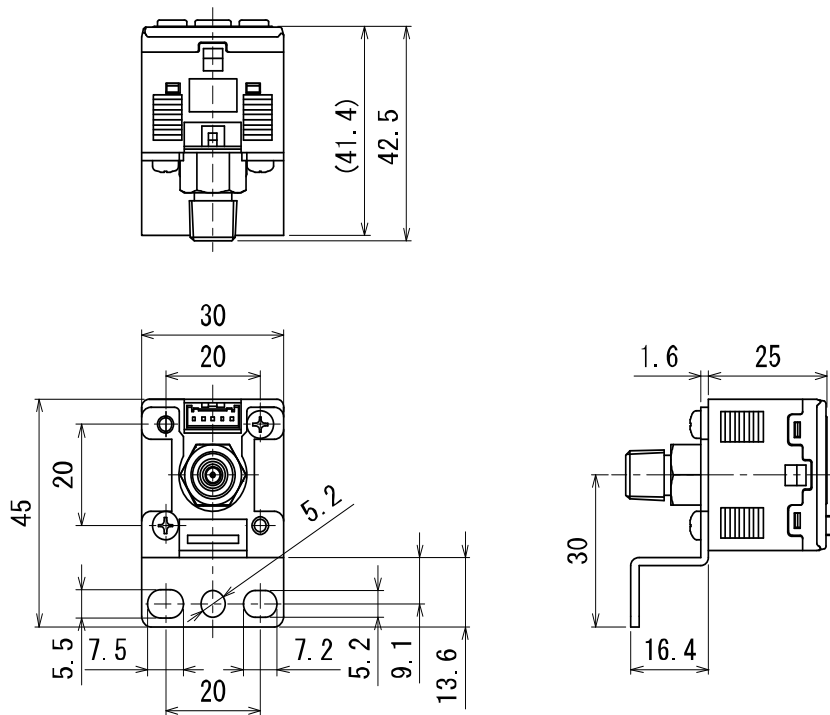


○托架安装尺寸

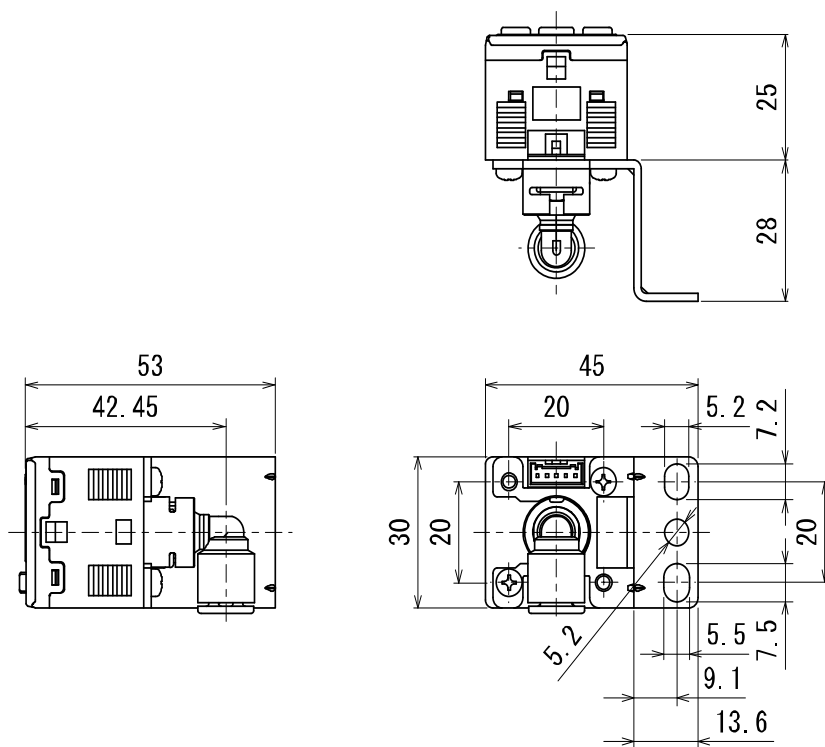
●托架 A



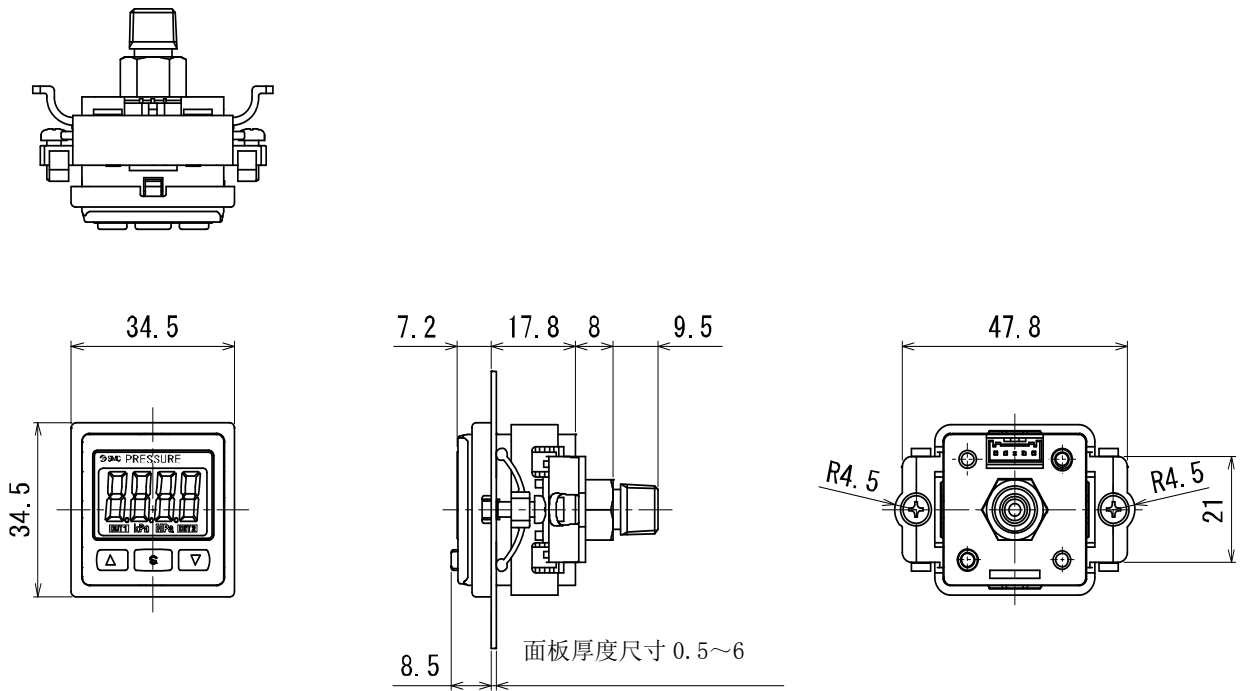
●托架 B



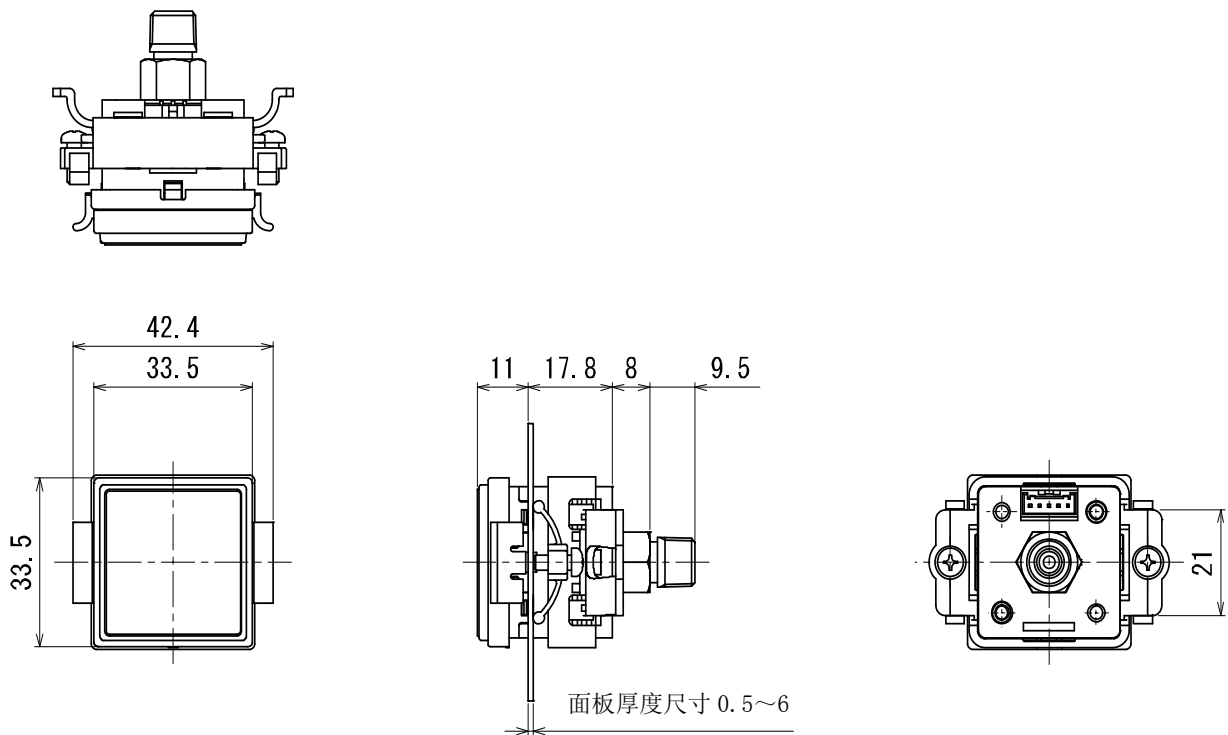
●托架 C



○面板安装连接件的安装尺寸

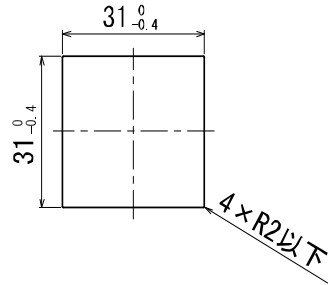


面板安装连接件+前端保护罩的安装尺寸



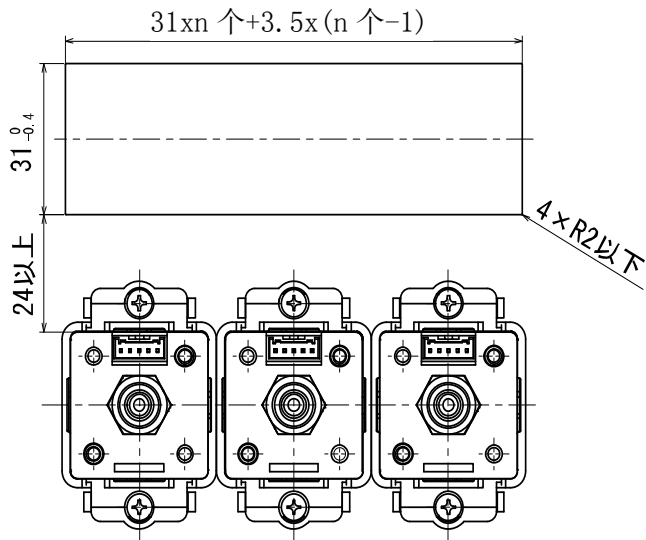
○面板开口尺寸

个别安装

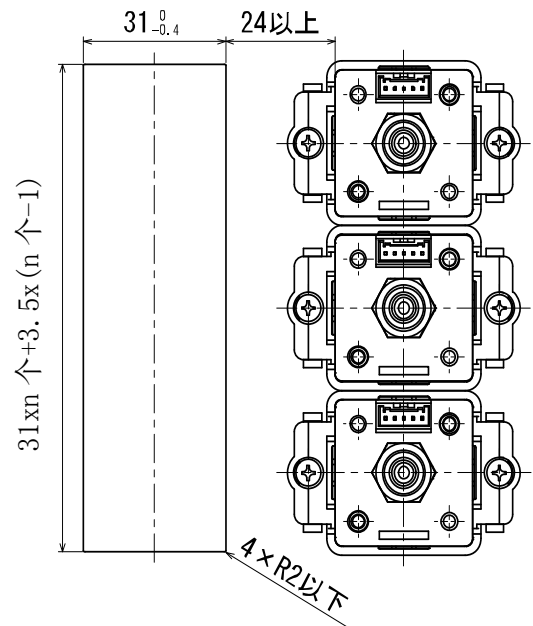


2个以上(n个)并联安装

〈水平〉



〈垂直〉



更改履历

A 版: 修正误记追加托架 C
B 版: 内容修正
C 版: 修正误记
D 版: 保证以及免责事项的更改
E 版: 记载内容追加
F 版: 追加计量法
G 版: 记载内容追加

SMC Corporation

4-14-1, Sotokanda, Chiyoda-ku, Tokyo 101-0021 JAPAN

Tel: + 81 3 5207 8249 Fax: +81 3 5298 5362

URL <http://www.smcworld.com>

Note: Specifications are subject to change without prior notice and any obligation on the part of the manufacturer.

© 2008-2014 SMC Corporation All Rights Reserved

