



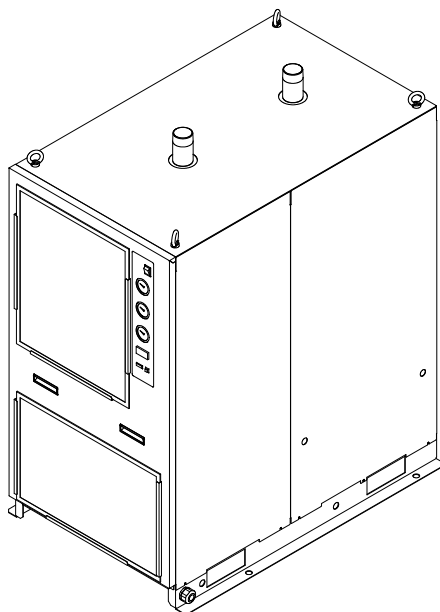
使用说明书

机种名称

冷冻式空气干燥器

型式 / Series

IDF100F-30-□□, IDF125F-30-□□
IDF150F-30-□□



本使用说明书对产品的安装及运行进行了说明。仅限于充分理解本书所示的基本运行方法，并具备工业用机械设备安装、运行基本知识的人员进行作业。

为了随时能够查阅使用说明书，请妥善保管。

如需要英文使用说明书，请通过 URL：<https://www.smcworld.com/> 下载。

English instruction manual can be downloaded from our URL：<https://www.smcworld.com/>

© 2017 SMC CORPORATION All Rights Reserved.

SMC株式会社

序言

首先，非常感谢您购买 SMC 冷冻式空气干燥器（简称冷干机）。

为了保证长期安全使用本产品，请务必阅读本使用说明书（以下简称为「本书」）。
并充分理解其内容的基础上，进行操作。

- 请务必遵守本使用说明书中所记载的警告・注意事项，以及 ISO4414^{*1)} JIS B8370^{*2)} 和其他安全相关规则。

*1) ISO4414: Pneumatic fluid power - Recommendations for the application of equipment to transmission and control systems.

*2) JIS B 8370: 空气压系统通则

- 本书将对本产品的安装及运行进行说明。仅限于充分理解本书所示的基本运行方法，并具备工业用机械设备安装、运行基本知识的人员进行作业。
- 本书及其它书类所述的内容不能成为合同条款的一部分，也不能对已达成的协定、约定或关系进行修改或变更。
- 禁止未经本公司授权，把本书的一部分进行复印给第三者使用。
- 若需要英文使用说明书，请到我公司网站（URL: <https://www.smcworld.com/>）下载。

注意：本使用说明书的内容可能会在未告知您的情况下进行修订，敬请谅解。

目 录

前言

i 章 关于安全

i. 1	警告 使用本产品之前	i-1
i. 1. 1	关于本书中记载的危险·警告·注意.....	i-1
i. 2	危险分类和危险警告标识的粘贴位置	i-2
i. 2. 1	危险分类.....	i-3
i. 2. 2	电气相关的危险.....	i-3
i. 2. 3	高温相关的危险.....	i-3
i. 2. 4	旋转体相关的危险.....	i-3
i. 2. 5	气动回路相关的危险.....	i-4
i. 2. 6	危险警告标识粘贴位置.....	i-4
i. 2. 7	冷媒相关注意事项.....	i-5
i. 2. 8	使用注意事项.....	i-6
i. 2. 9	其他标识.....	i-6
i. 3	关于废弃物的处理	i-7
i. 4	保证及免责事项/适合用途的条件	i-8

1 章 各部分名称及功能


1. 1	关于本产品的型号	1-1
1. 2	关于本产品的可选项	1-2
1. 2. 1	铜管防锈处理（可选项记号：C）.....	1-2
1. 2. 2	中文标牌·使用说明书（可选项记号：G）.....	1-2
1. 2. 3	中压规格（可选项记号：K）.....	1-2
1. 2. 4	带金属铭板（可选项记号：P）.....	1-2
1. 2. 5	带漏电断路器（可选项记号：R）.....	1-2
1. 2. 6	带计时式电磁阀型自动排水器（可选项记号：V）.....	1-2
1. 2. 7	排热方向指定选项.....	1-2
1. 3.	各部分名称及功能	1-3

2 章 运输及安装方法

2. 1	运输方法	2-1
2. 2	安装方法	2-2
2. 2. 1	安装环境.....	2-2
2. 2. 2	产品的固定方法.....	2-3
2. 2. 3	排热方向的变更.....	2-4
2. 2. 4	空气配管方法.....	2-5
2. 2. 5	排水管配管方法.....	2-5
2. 2. 6	露水用排水配管方法.....	2-6
2. 2. 7	电气配线方法.....	2-7
2. 3	重新安装本产品时的注意事项	2-9

3 章	运行/停止方法	
3.1	运行前的确认项目	3-1
3.2	运行	3-1
3.3	停止	3-2
3.4	重启运行时的注意事项	3-2
3.5	运行开始时的确认事项	3-2
3.6	关于控制器的状态显示	3-3
3.7	关于信号输出	3-4
4 章	确认和定期检查	
4.1	日常运行中的确认事项	4-1
4.2	定期维护所需零部件	4-1
4.2.1	通风口(吸入口)的清扫	4-1
4.2.2	自动排水器的维护	4-1
4.2.3	带计时式电磁阀型自动排水器的维护 (可选项记号: V)	4-4
4.2.4	运行时间累计器的维护	4-4
5 章	异常的原因与发生时的对策	
5.1	异常的原因与发生时的对策	5-1
5.2	保护装置的重置方法	5-3
5.3	漏电断路器作动时的解除方法(带漏电断路器可选项) (可选项记号: R 时)	5-4
6 章	资料	
6.1	规格一览表	6-1
6.2	使用冷媒及 GWP 值	6-1
6.3	外形尺寸图	6-2
6.4	电气配线图	6-5
6.5	空气·冷媒回路及功能说明	6-7
6.6	消耗零部件和定期保养点检	6-8
7 章	点检记录	
7.1	点检记录	7-1

关于安全

 在使用本产品之前，请认真阅读本使用说明书中提到的重要警告事项，并在充分理解后使用。

i-1 警告 使用本产品之前


本章主要记载了客户使用本产品时的安全注意事项。

- 本产品是对压缩空气除湿用产品。如果使用条件超出下述使用范围而产生故障，本公司不承担责任。
- 本产品在高压下运行，运行中产品内部会有高温零部件和旋转零部件。需要更换零部件或维修时，请委托专业人士实施。
- 不仅仅是操作本产品的人员，进行维修和与产品相关作业的人员以及在附近作业的所有人员，都必须认真阅读本使用说明书的安全相关事项，并充分理解后再进行作业。
- 本使用说明书并不是为安全教育担当所准备的综合的安全·卫生手册。
- 操作本产品以及在本产品附近作业的人员，需要对本产品固有的危险性的了解和安全对策相关知识进行充分培训。
- 虽然管理者对于遵守安全规格有不可推卸的责任，但进行日常作业中的安全规格的遵守必须是操作者和维修者每一个人的责任。
- 作为操作者和维修担当，必须在各自的作业中保证考虑其安全性的作业场所和作业环境。
- 在进行产品相关作业训练之前，必须接受充分的安全教育。在安全教育不充分的状态下进行作业训练非常危险。要杜绝没有考虑安全性的作业训练。
- 请妥善保管本使用说明书，以便上述人员随时参阅。
- 当本产品出现短暂停电(包含瞬间停电)时，重新启动到正常运行可能需要长时间，或者因保护装置的作动而导致重新接入电源却不能正常启动的情况。此时，请切断本体带指示灯开关，参照「5.2 保护装置的重置方法」来重置保护回路。重新接入电源时也会有突然启动的情况，拆卸本体的盖板时请务必将本体的带指示灯开关拨到 OFF 上。

i-1-1 关于本书中记载的危险·警告·注意

为了能够安全正确的使用本产品，避免造成作业人员的人身伤害和设备损坏，本使用说明书根据危险的重大和紧急程度分为「注意」「警告」「危险」3个阶段表示。其标识中记载着安全相关的重要事项，请确认所表示的地方，认真阅读所有注意和警告事项，并在充分理解后方可使用产品。

「危险」「警告」「注意」是重要性的顺序（危险>警告>注意）。下述为其定义的说明。

	危 险
「危险」项目是指：在产品的操作以及维修·定期检查作业中，作业者误操作或未遵守使用注意事项时，有可能使作业者受重伤或者死亡的灾害。	

**警告**

「警告」项目是指：在产品的操作以及维修・定期检查作业中，作业者未按照正确的顺序操作或未遵守警告事项时，有可能使作业者受重伤或者死亡的灾害。

**注意**

「注意」项目是指：在产品的操作以及维修・定期检查作业中，作业者未按照正确的顺序操作或未遵守警告事项时，有可能使作业者受轻伤或导致产品或设备损伤的灾害。

i-2 危险分类和危险警告标记的粘贴位置

为了保障作业者的安全，本产品贴有特定的危险分类及代表上述分类内容的危险警告标识。作业前，请务必确认危险分类的内容和危险警告的粘贴位置。

**警告**

- 请由专业人员进行本产品的操作。
- 运输和安装以及维修作业都伴有危险，请务必由对本产品以及附带的设备装置有充分的知识和经验的人员来进行。
- 维修人员以及有资格者以外的人员，请不要打开本产品的外壳面板。

**警告**

发生异常的场所，请按照本使用说明书的指示进行对策。


**警告**

- 发生任何异常时不要运行本产品。
- 发生故障时请立即停止运行产品，联系维修人员或知识经验丰富者进行处置。


i-2-1 危险分类

本产品固有的危险分类如下。


电气相关的危险

由于本产品在高电压下作动，内部有触电的危险。因此在产品和使用说明书中，用  标记把重要事项的标记与「危险」「警告」「注意」一起显示。

高温相关的危险

本产品在工作中为高温状态，有可能发生烫伤事故。因此在产品和使用说明书中，用  标记把重要事项的标记与「危险」「警告」「注意」一起显示。

回转体相关的危险

本产品在工作中有旋转零部件，有可能夹伤手指。因此，在产品和本使用说明书中，用  标记把重要事项的标记与「危险」「警告」「注意」一起显示。

i-2-2 电气相关的危险



在本产品内部，有用外壳面板隔离的高电压的电源供给部。请不要在未装外壳板金的状态下运行本产品。在对电源供给部进行作业和定期检查时，请知识经验丰富者进行操作。



警告

- 请认真阅读并特别注意危险标识的内容。
- 请不要将危险警告标识剥落或损坏。
- 请认真确认危险警告标识的粘贴位置。

i-2-3 高温相关的危险



警告

本产品在工作中某些部位有高温，如接触可能会导致烫伤。在切断电源后还会有可能因余热而导致烫伤，因此在高温部位温度低于 50℃ 之前不要进行任何作业。

i-2-4 回转体相关的危险



警告

本产品在工作中有回转部位，有可能在接触时受伤。运行中旋转体会临时停止，但也会再次开始旋转，因此运行中请不要进行作业。

i-2-5 气动回路相关的危险



警告

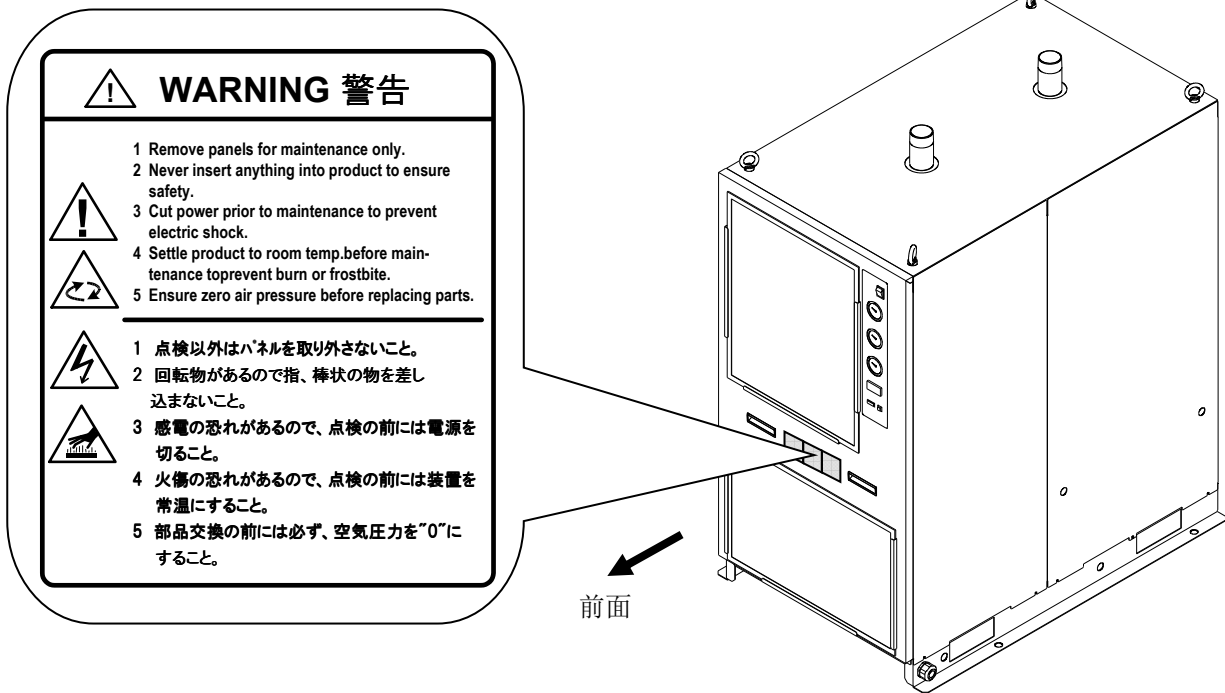
进行本产品的零部件更换・零部件清扫时，务必排除本产品内的气压，使压力达到“0”。产品内若还残留气压，有可能导致零部件急速飞出等意外事故，非常危险。

i-2-6 危险警告标识的粘贴位置




警告

- 请认真阅读并特别注意危险标识的内容。
- 请不要将危险警告标识剥落或损坏。
- 请认真确认危险警告标识的粘贴位置。



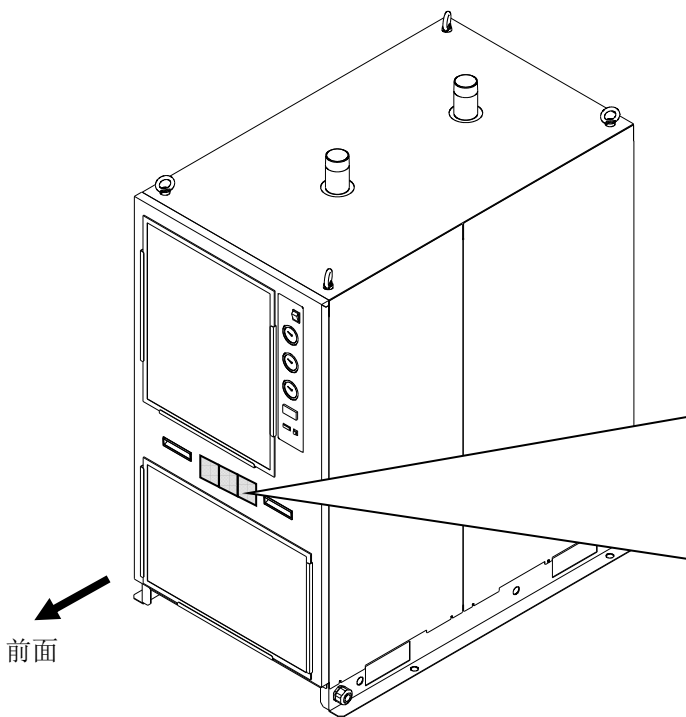
i-2-7 冷媒相关注意事项


注 意

- 本产品的冷媒使用的是环保制冷剂（HFC）。
- 本产品是「制冷剂排出抑制法第一种特定产品」。

法律上禁止把冷媒排放到大气中。修理时请使用“冷媒回收装置”，回收冷媒后，委托专门处理回收冷媒的公司进行处理。冷媒的回收作业请由对本产品以及附带设备产品有充分知识和经验的人员来进行。

- 维修人员以及有资格者以外的人员，请不要打开本产品的外壳面板。
- 制冷剂的种类以及使用量记载在 i-6 页中说明的规格标识上。



Act for Rationalized Use and Proper Management of Fluorocarbons
フロン排出抑制法 第一種特定製品

This product uses Fluorocarbon (HFC) as a refrigerant.

- 1 It is prohibited to release fluorocarbons without permission.
- 2 For the disposal of the product, fluorocarbons must first be collected.
- 3 The number and quantity of the refrigerant of the fluorocarbon used for this product is shown on the product label.
- 4 GWP values of the calculated leakage of fluorocarbons to be reported are as in the table below.

この製品には冷媒として、フロン類 (HFC) が使用されています。

- 1 フロン類をみだりに大気中に放出することは禁じられています。
- 2 この製品を廃棄する場合には、フロン類の回収が必要です。
- 3 本製品に使用している、フロン類の冷媒番号、量は、型式銘板に記載されています。
- 4 算定漏えい量の報告に使用する、フロン類の GWP 値は以下になります。

Refrigerant No.	R134a	R407C	R410A	R404A
GWP values	1430	1770	2090	3920

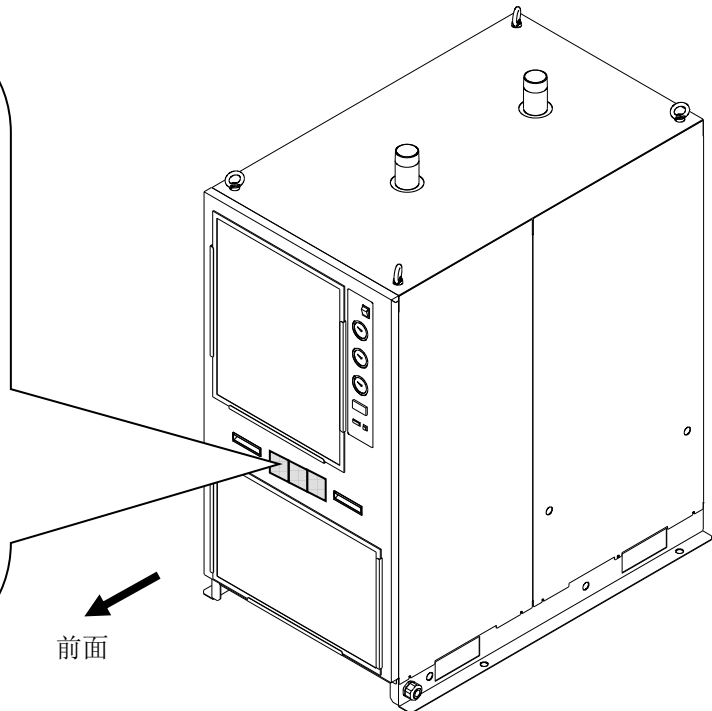
i-2-8 使用注意事项

警告
<ul style="list-style-type: none"> • 请认真阅读并特别注意危险标识的内容。 • 请不要将危险警告标识剥落或损坏。 • 请认真确认危险警告标识的粘贴位置。

CAUTION 注意

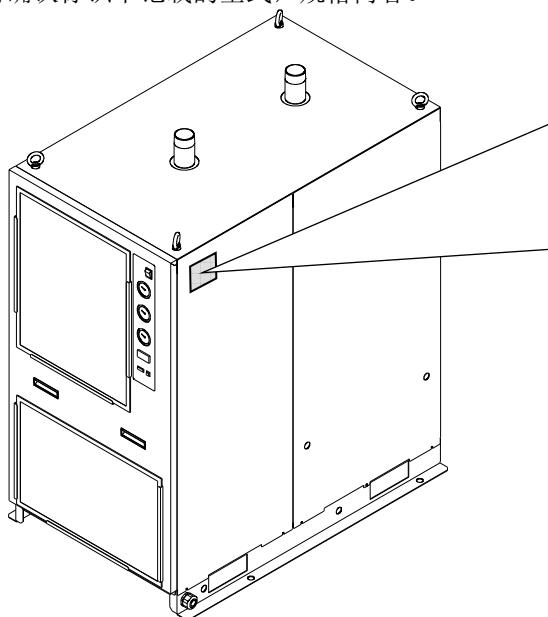
- 1 Read manual before operation.
- 2 Ensure ventilation and maintenance space.
- 3 Keep water away from the product.
- 4 Secure In / Out connector with spanner during piping.
- 5 Wait 3 minutes before restart.
- 6 Ensure Running Condition / Evaporating Temp. in green zone.

- 1 ご使用前に必ず取扱説明書を読んでください。
- 2 通風、メンテナンススペースを確保してください。
- 3 雨や水滴がかからないようにしてください。
- 4 IN/OUTポートをスパナで固定して配管してください。
- 5 再起動は運転停止3分後に行ってください。
- 6 RUNNING CONDITION・蒸発温度計はグリーン帯で使用してください。



i-2-9 其他标识

请确认标识中记载的型式，规格内容。



型式

VOLTAGE: 电源电压 (频率)
 RUNNING CURRENT: 运行电流
 REFRIGERANT: 冷媒种类 (封入量)
 WEIGHT: 重量
 MAX. PRESS.: 最高使用压力
 SERIAL No.: 序列号

MADE IN: 生产国

G

i-3 关于废弃物的处理

废弃本产品时，请回收封装在冷媒回路中的冷媒和冷冻机油。



注意

- 本产品的冷媒使用的是环保制冷剂（HFC）。
- 本产品是「制冷剂排出抑制法第一种特定产品」。
- 法律上禁止把冷媒排放到大气中。修理时请使用“冷媒回收装置”回收冷媒后，委托专门处理回收冷媒的公司进行处理。
- 冷媒的回收作业请由对本产品以及附带的设备产品有充分知识和经验的人员来进行。
- 维修人员以及有资格者以外的人员，请不要打开本产品的外壳面板。
- 制冷剂的种类以及使用量记载在规格标识上。



注意

- 冷冻机油请根据各地方的条例或规定进行废弃。
- 冷冻机油不能和家庭垃圾一起废弃。也不可在未经过许可的燃烧炉内进行燃烧。
- 冷媒的回收作业请由对本产品以及附带设备产品有充分知识和经验的人员进行操作。
- 维修人员以及有资格者以外的人员，请不要打开本产品的外壳面板。若有任何疑问，请与购买商或与当地营业所联系。

i-4 保证以及免责事项/适合用途的条件

本产品适用于下述“保证以及免责事项”、“适合用途的条件”。
请在确认、允许下述内容的基础上，使用本公司产品。

【保证以及免责事项】

- ① 本公司产品的保证期间为，从开始使用 1 年内，或者从购入后 1.5 年内。
另外产品有最高使用次数，最长行走距离，更换零部件周期等要求，请与最近的营业所联系。
- ② 保证期间内由于本公司的责任而产生明显的故障以及损伤时，由本公司提供代替品或者进行必要的零部件更换。
在此所述的保证，是指对本公司产品的保证，由于本公司产品导致的其他损害，不在我们的保证范围内。
- ③ 请参考其他产品个别的保证及免责事项，在理解的基础上使用本产品。

【适合用途的条件】

出口海外时，请务必遵守经济产业省规定的法令(外国汇兑及外国贸易法)、手续。

⚠ 注意

本公司产品是面向制造业提供的。
现所述之本公司产品主要面向制造业且用于和平使用而提供的。
如果用于制造业以外的用途时，请与本公司联系，根据需要交换规格书、签订合同。
如有疑问，请与最近的营业所咨询。

1-2 关于本产品的可选项

1-2-1 铜管防锈处理(可选项记号：C)

为防锈而在铜管表面涂有特殊环氧涂层的选项。

在没有覆盖隔热材料的铜管表面进行特殊环氧涂层。

维护时取下面板的情况下，若损伤铜管表面的涂层膜，会造成防锈效果下降。

请注意不要伤及涂层膜。

1-2-2 中文标牌·使用说明书(可选项记号：G)

中文标牌·使用说明书

1-2-3 中压规格(可选项记号：K)

最高使用压力为 1.6MPa 的选项。

产品内部的配管材质由尼龙变为金属。

1-2-4 带金属铭板(可选项记号：P)

将记载有产品型式、规格的铭板材质变为金属的选项。

1-2-5 带漏电断路器(可选项记号：R)

漏电断路器内置的选项。万一本产品发生过电流和漏电，切断电源。

断路器容量：30A (IDF100F, IDF125F, IDF150F)

漏电电流：30Ma

1-2-6 带计时式电磁阀型自动排水器(可选项记号：V)

用计时器控制电磁阀，排出冷凝水的选项。

带有电磁阀保护用滤网和主管路阀。

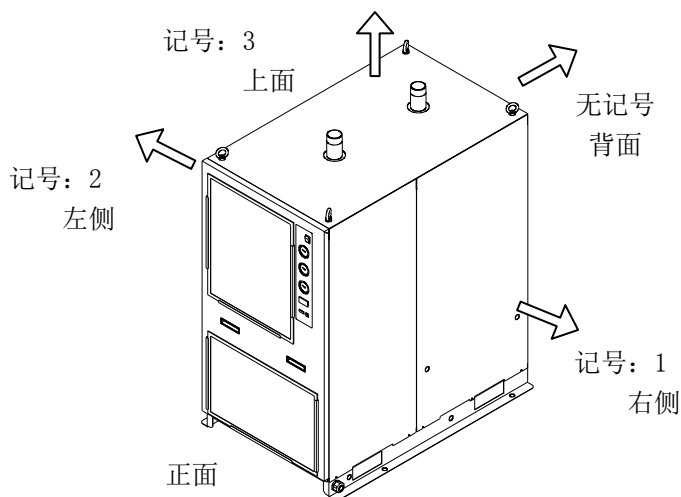
出厂时计时器的设定为 ON 的时间：1.5 秒，OFF 的时间：0.5 分。

请勿改变计时器设定。

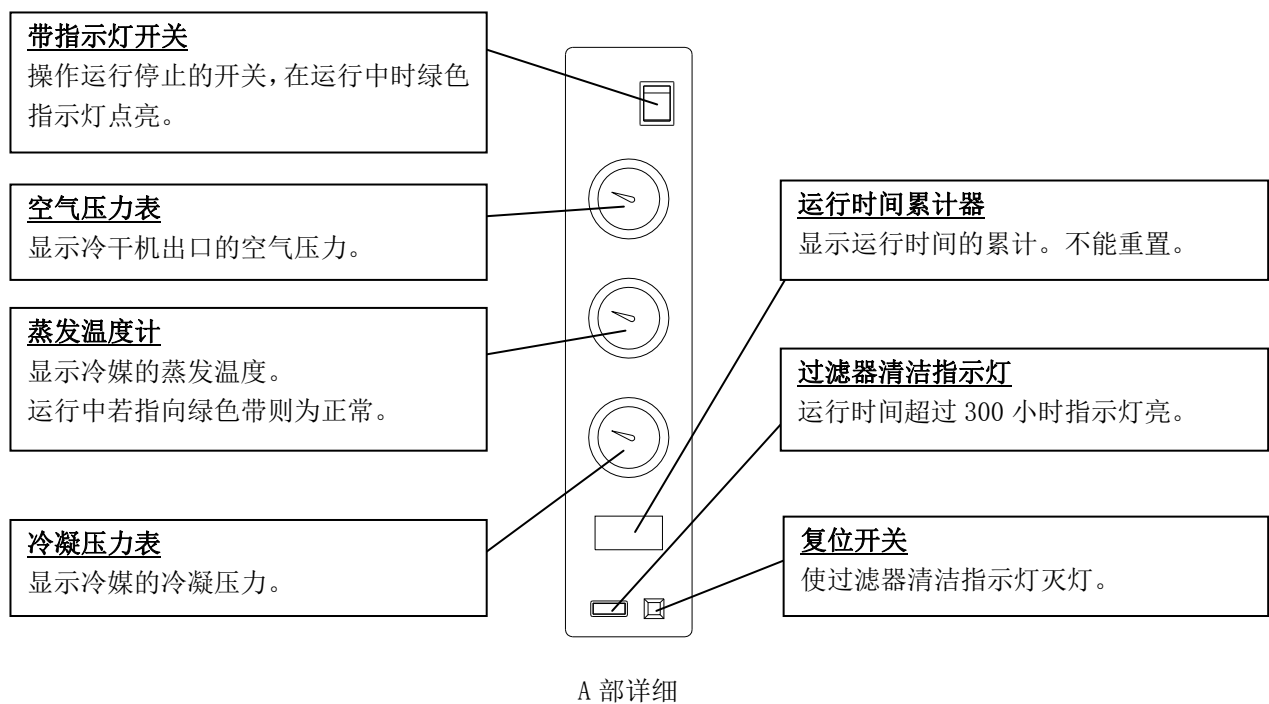
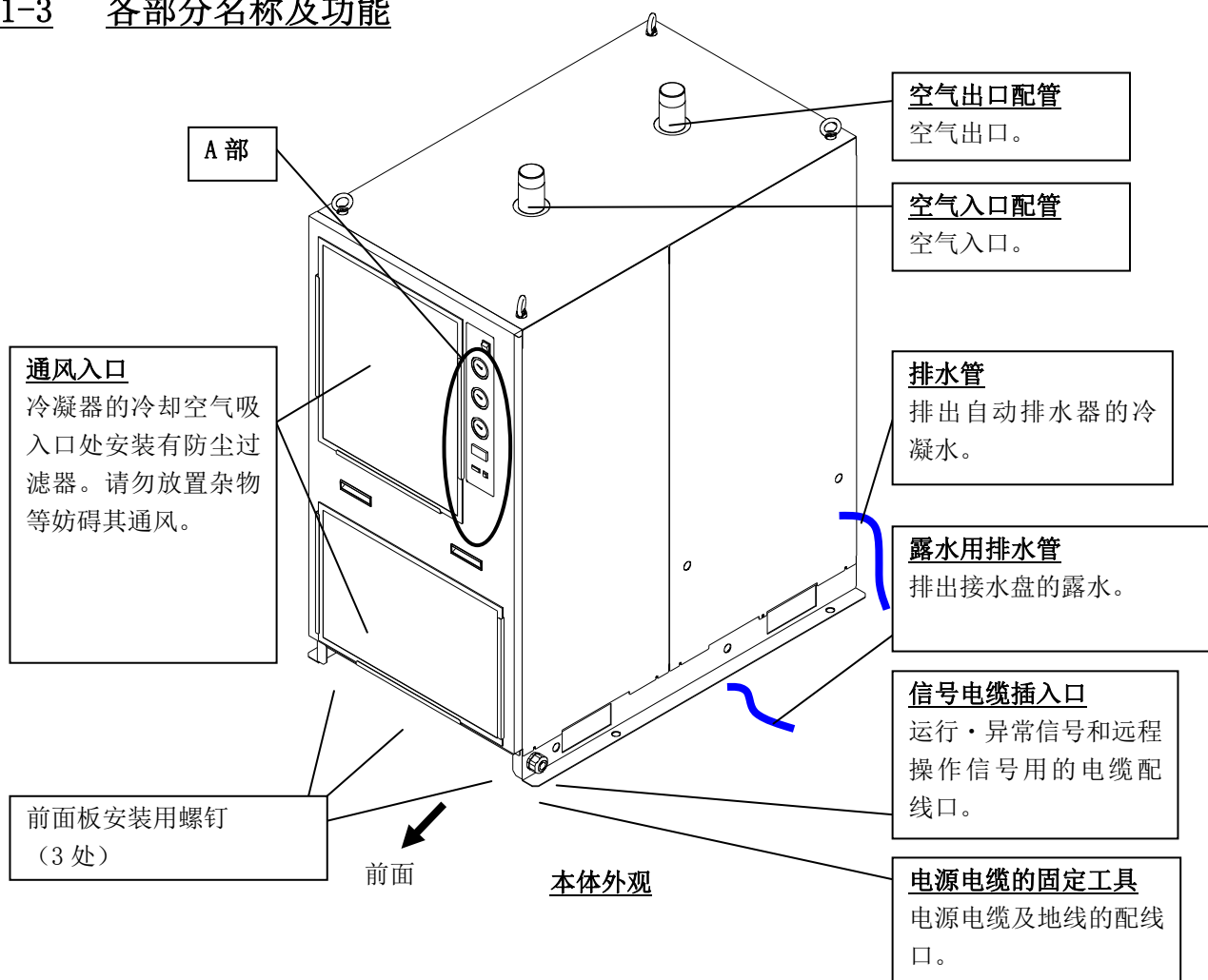
若改变时器的设定，本产品可能从二次侧排水。

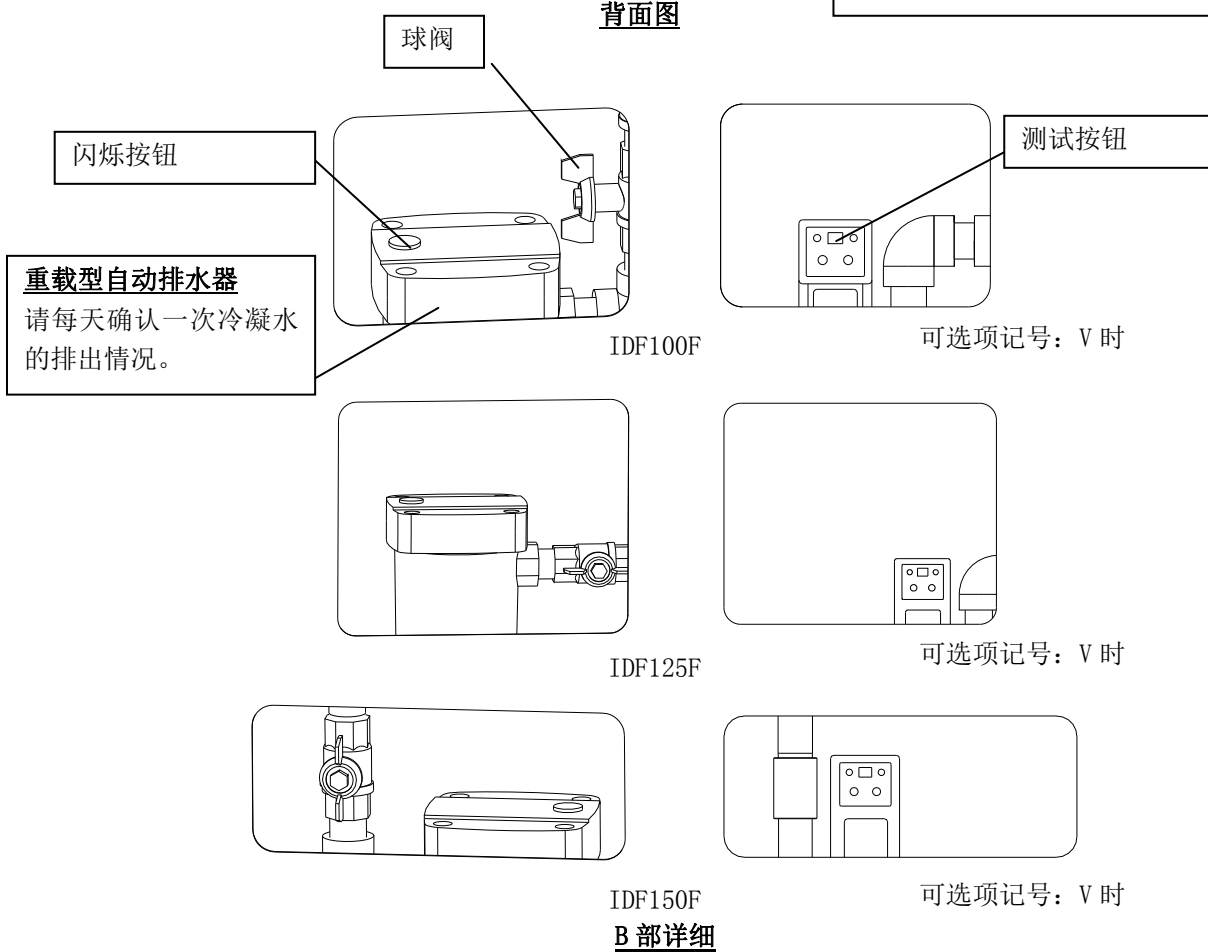
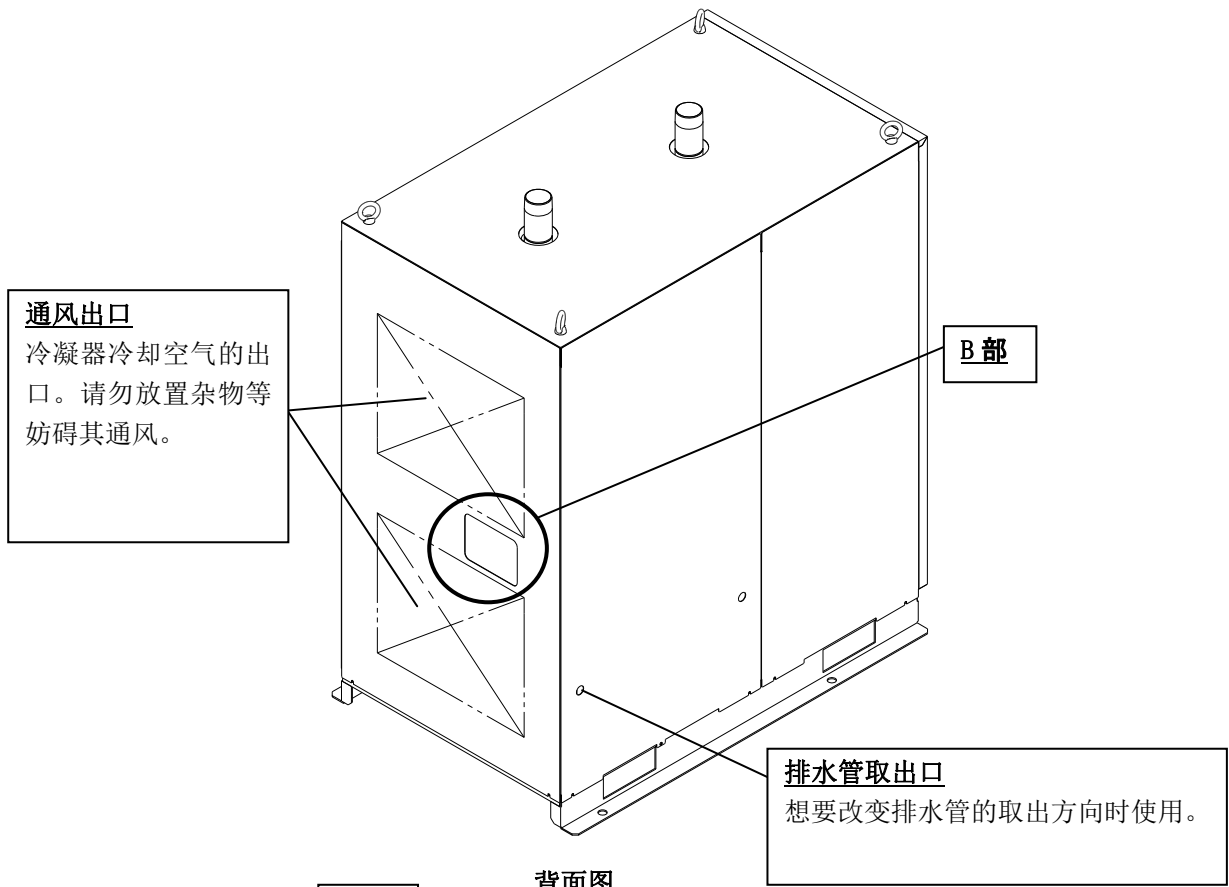
1-2-7 排热方向指定

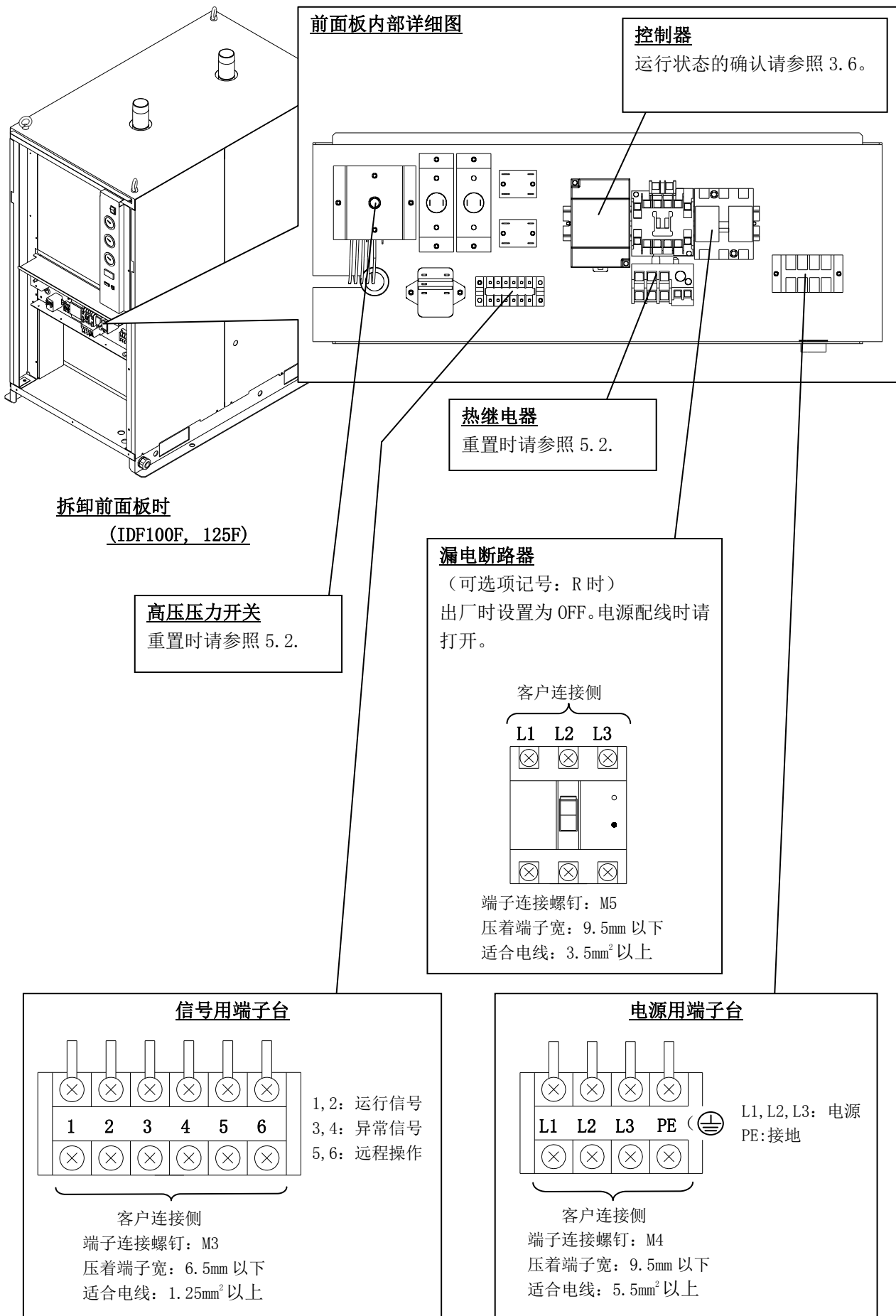
本产品的排热方向是指定的。将带指示灯的开关的那一面作为正面。

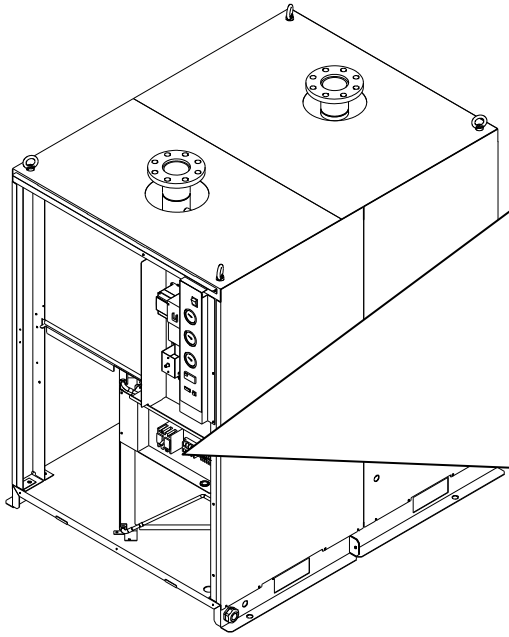


1-3 各部分名称及功能









拆卸前面板时
(IDF150F)

前面板内详细图

控制器

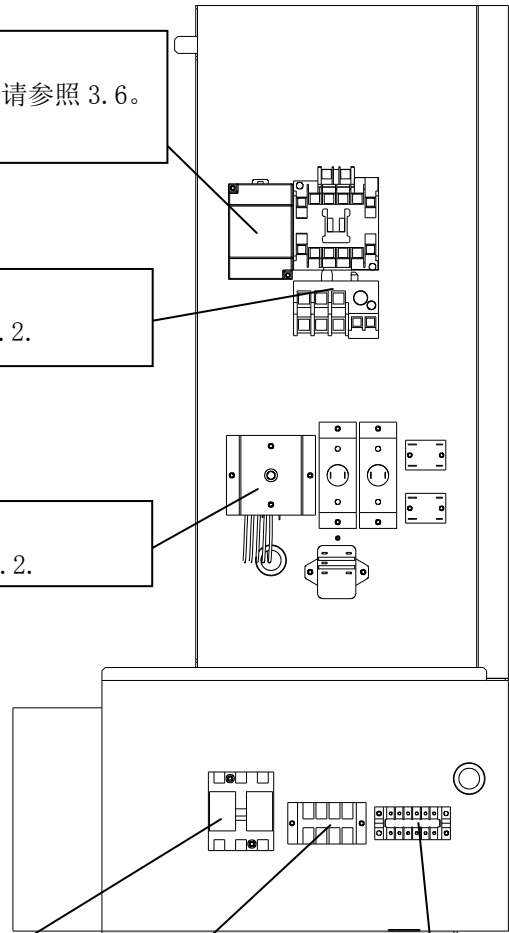
运行状态的确认请参照 3.6。

热继电器

重置时请参照 5.2。

高压压力开关

重置时请参照 5.2。

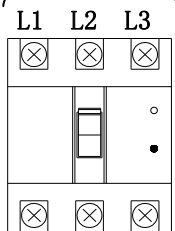


漏电断路器

(可选项记号: R 时)

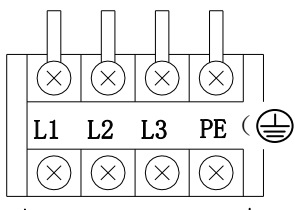
出厂时设置为 OFF。电源配线时请打开。

客户连接侧



端子连接螺钉: M5
压着端子宽: 9.5mm 以下
适合电线: 3.5mm² 以上

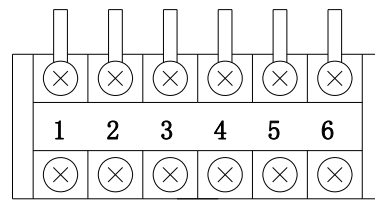
电源用端子台



L1, L2, L3: 电源
PE: 接地

客户连接侧
端子连接螺钉: M4
压着端子宽: 9.5mm 以下
适合电线: 5.5mm² 以上

信号用端子台



1, 2: 运行信号
3, 4: 异常信号
5, 6: 远程操作

客户连接侧
端子连接螺钉: M3
压着端子宽: 6.5mm 以下
适合电线: 1.25mm² 以上

2

运输及安装方法



警告

- 请正确使用本产品，在产品安装、操作、维护和定期检查中要特别注意对人身安全部分的内容。
- 使用在重要设备、机器的场合，请预备本产品或替代产品以防止因保护装置启动而发生停止或故障。



注意

- 运输、安装以及含危险作业的维修，请务必由对本产品及系统有充分知识和经验的人员进行。

2-1 运输方法

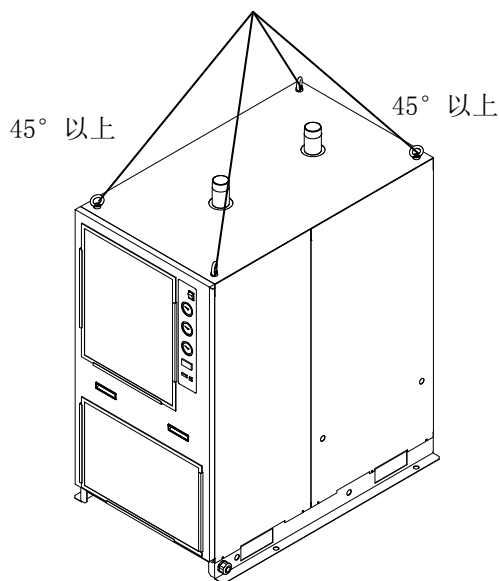
运输本产品时请务必遵守以下内容。

- 本产品填充着冷媒。运输（陆运，海运，空运）时，请遵守各项法规进行运输。
- 抬起本产品时，注意不能侧倒或跌落，要利用叉车或吊钩向上抬起，吊起角度 45° 以上。
- 请不要拉拽面板、接头及配管抬起本产品。
- 绝对禁止在本产品侧倒的状态下运输。侧倒会使产品损坏。



警告

- 本产品是重物，运输过程中存在危险，请务必按照上述指示操作。
- 移动本产品时，请务必使用叉车或吊钩搬运。



2-2 安装方法

2-2-1 安装环境

(1) 请避免在以下环境中使用、保存。否则不仅不能正常作动，还有可能发生故障。

- 直接接触雨·风·雪的场所及潮湿的场所(相对湿度 85%以上的场所) (注)
可选项 B 可安装在屋檐下，但也请安装在不会直接接触雨和雪的地方。
- 灰尘多的场所
- 有易燃性·爆炸性气体的场所
- 有腐蚀性气体·溶剂·可燃性气体的场所
可选项 C 在铜管表面涂了特殊环氧涂层，对腐蚀性气体具有防锈效果，但并不是完全防锈。
而且，电气元件会受到腐蚀性气体的影响，因此请尽可能安装在没有腐蚀性气体的场所。
- 环境温度超出以下范围的场所
运行时：2~45℃，保存时：0~50℃（配管内部没有冷凝水的状态下。）
- 温度急剧变化的场所
- 发生强电磁干扰信号的场所(发生强电场·强磁场·电涌的场所)
- 发生静电的场所，对本体放静电的状况
- 发生强高频波的场所
- 可能遭受雷击的场所
- 高度为 2000m 以上的场所
- 有强振动·冲击的状况
- 施加能使本体变形的力或重量的情况
- 产品的通风口被堵塞的场所
- 会吸入压缩机或者其他空气干燥机的排气（热风）的场所

注) 在湿度高的环境下，冷干机内部配管等会发生结露，希望避免产生的冷凝水流到地面上时，请在发生结露的场所下方放置接水盘，并定期排水。或者在发生结露的场所缠绕隔热材料。

(2) 在如下条件及环境下使用时，请考虑安全对策，同时与本公司联络。

- 明确记载的规格以外的条件或环境，以及屋外或阳光直射的场所
- 使用于原子能、铁路、航空、车辆、医疗设备、饮料·食品用设备、娱乐器械、紧急切断回路、冲压机用离合器·刹车回路、安全设备等的场合
- 预测对人身和财产有重大影响，特别是在有安全要求的场合使用时
- 用于互锁回路时，请设置应对故障的机械式保护功能，进行双重互锁另外进行定期检查以确认是否正常作动。

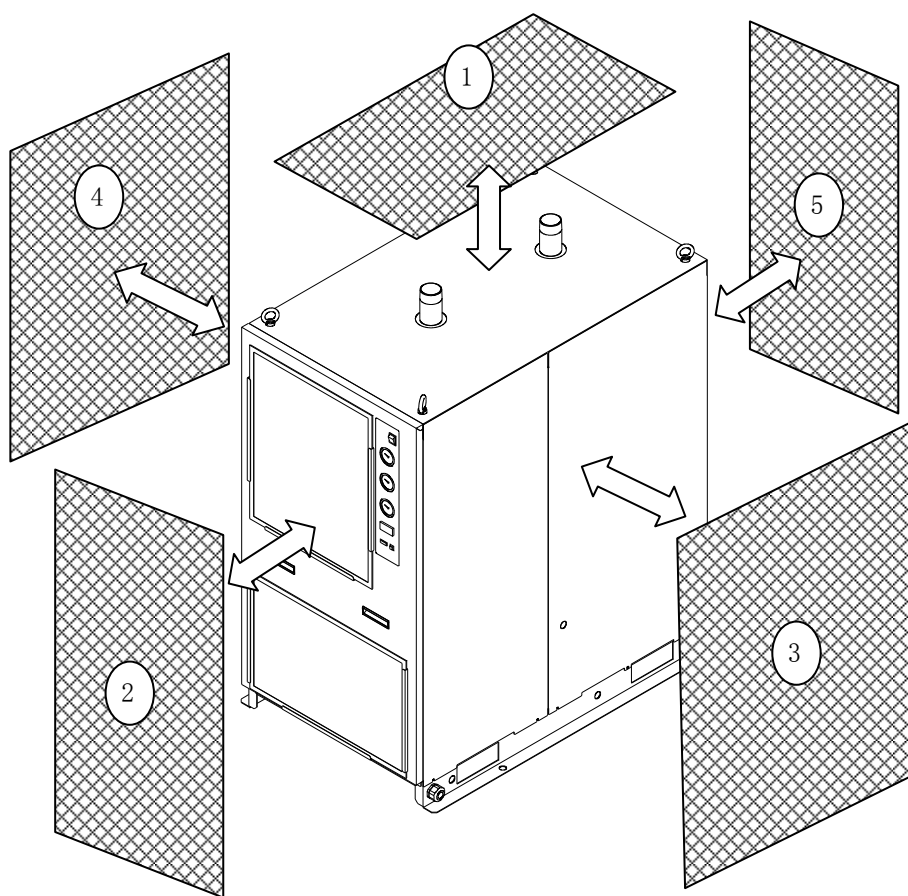
2-2-2 产品的固定方法

- 请安装在振动少且稳定的平面上。
- 尺寸请参照P. 6-2 的 6.2 外形尺寸图。
- 为了防止侧倒，请用地脚螺钉进行固定。

地脚螺钉组件为另售附件。

型号	名称	数量
IDF-AB501	地脚螺钉组件	1 (4个/1组)

- ※ 使用这组地脚螺钉时，请共同使用大形平垫圈。
- 若本产品的通风口没有足够的空间，可能导致性能下降及故障，因此请按照下图所示条件安装。



	安装所需空间 ※1. ※3	维修保养所需空间 ※2
①上面	-	600mm 以上
②前面	400mm 以上	600mm 以上
③右侧	-	600mm 以上
④左侧	-	600mm 以上
⑤背面	400mm 以上	600mm 以上

※1. 安装所需空间是指为确保性能及日常检查所需要的空间。

※2. 维修保养所需空间是指在发生故障时进行点检维修所需要的空间。安装时请确保修理时有充分的空间。

※3. 排热方向改变时，排热面所需空间为 400mm 以上。

2-2-3 排热方向的变更



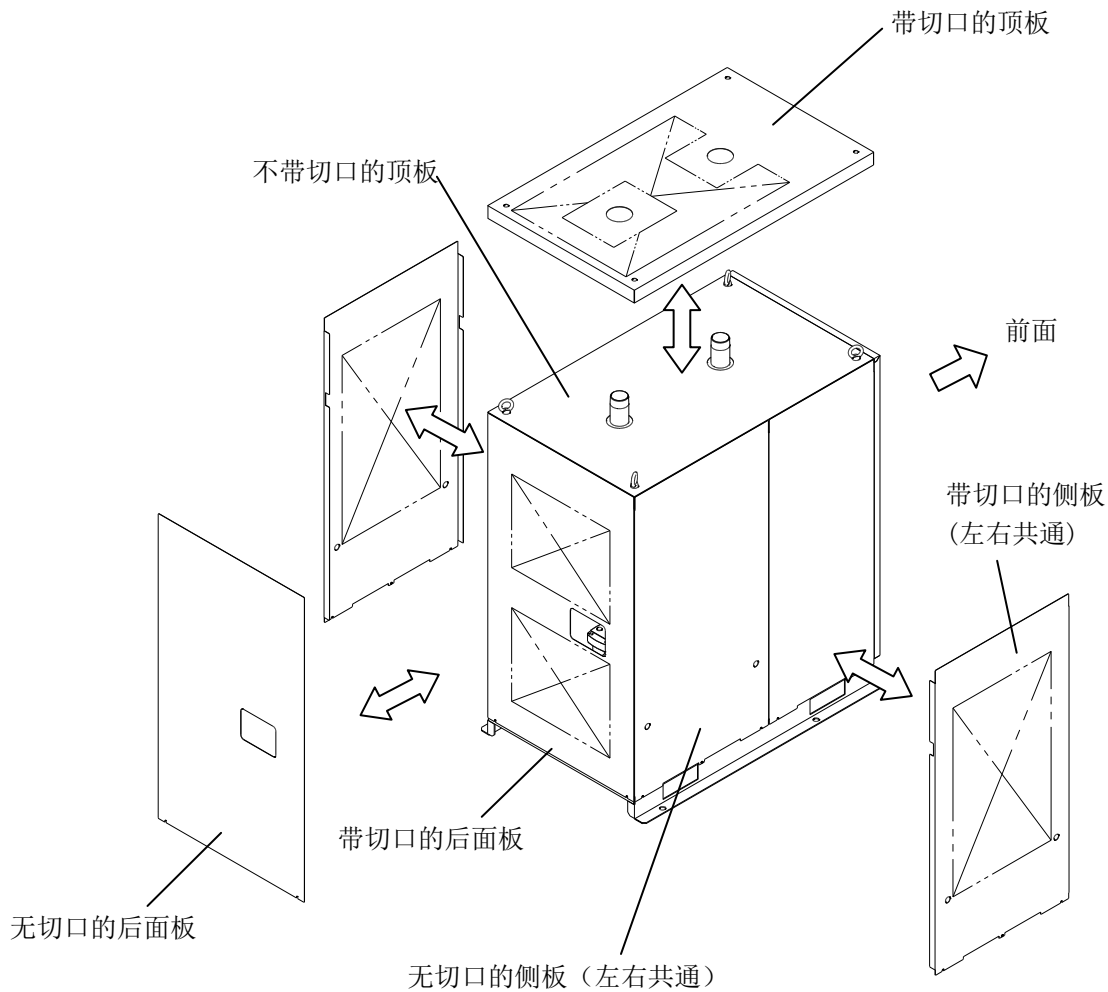
注意

- 在拆卸安装外壳面板时，为避免划伤，请佩戴手套。

想要改变本产品的排热方向时，将原排热方向的面板用另售的面板代替，即可变更。

下图表示原排热方向为背面的情况。

例：IDF100F-30



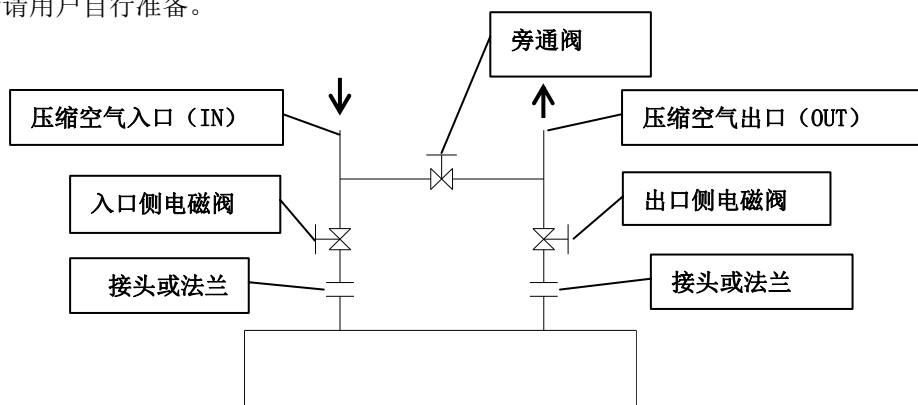
将希望排热方向一侧的面板改成带切口的面板，用无切口的面板代替原排热方向的面板。向上排热时，必须在屋内使用。

将带指示灯开关的那一面作为正面。

左侧面⇌右侧面的变更可用侧板代替。

2-2-4 空气配管方法

- 压缩空气的入口和出口请用直通接头或法兰等进行连接，要保证能够拆卸。
- 在本体上安装配管接头时，请用管钳等固定本体上的配管进行拧紧。
- 请勿使本产品承受配管重量及配管时的外力。
- 请注意不要让空气压缩机的震动传到本产品上。
- 压缩空气的入口温度超过 60℃，请在空气压缩机的下游安装后冷却器或者降低空气压缩机安装场所的温度，使入口温度低于 60℃。
- 供给本产品的空气不能混入灰尘等异物，请将配管吹净后再连接。配管内混入灰尘、油分会造成冷却不良和产品故障。请在压缩空气供给源处安装主管路过滤器。
- 要选择符合使用压力·温度条件的配管，并确保连接部位无泄露。
- 请设计分支配管，保证在不停止空气压缩机运行的状态下，能够进行维修保养。
分支配管请用户自行准备。



2-2-5 排水管配管方法

- 排水管使用的是外径 10mm 的聚氨酯管。软管的排出口向大气开放，请用污水盘等来接冷凝水。
- 利用压缩空气的压力会定期自动排放冷凝水，请固定好排水口，以防冷凝水排放时甩动。
- 请不要将排水管高置。
- 请不要弯折或挤压排水管。安装时请注意不要让本体压着排水管。

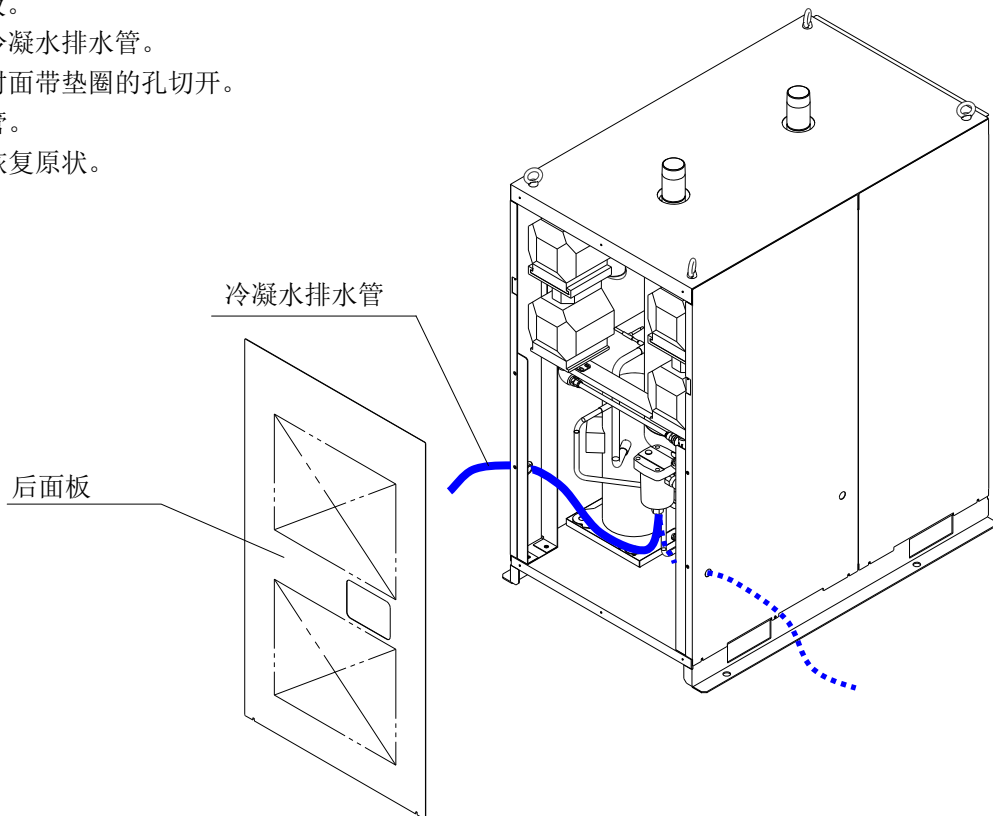


警告

- 进行排放冷凝水作业时，请按照客户规定的作业人员安全作业步骤进行。（例：请带好保护用眼镜、围裙、手套等，保证身体不会接触排液后再进行作业。）
- 若有油分混入废液中，需要进行排水处理，请根据各地方的条例或规定进行废弃。

· 排水管从干燥器的左侧面伸出，也可以变为从右侧面伸出。

- ①取下后面板。
- ②向内侧拉冷凝水排水管。
- ③用刀具将对面带垫圈的孔切开。
- ④拉出排水管。
- ⑤将后面板恢复原状。



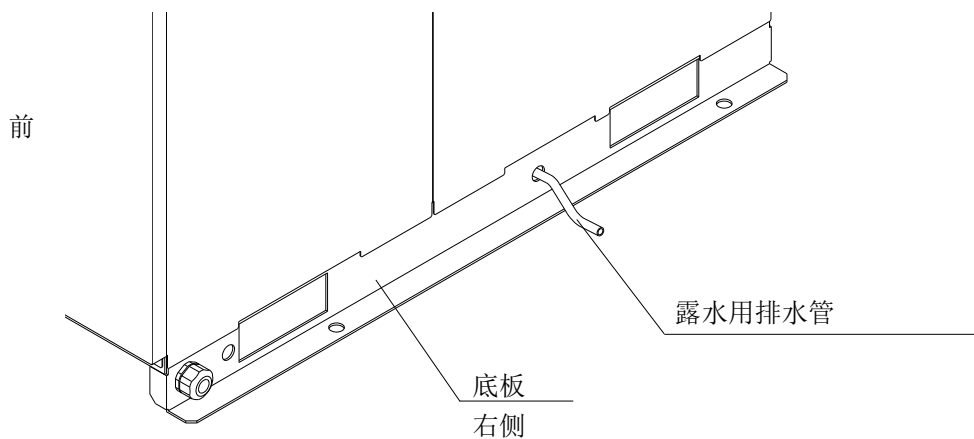
注意

· 在拆卸安装外壳面板时，为避免划伤，请佩戴手套。

2-2-6 露水用排水配管

在湿度高的环境下使用时，本体内可能发生结露。露水会从主体底板右侧排出，请将露水引入排水口或安装接水盘。

此排水管仅排出露水。



2-2-7 电气配线方法



警告

仅限有资格人员进行配线作业。

- 为了安全，在配线作业前，请务必切断电源。请不要在通电的状态下进行作业。
- 请接入稳定电源以避免电涌的影响。
- 为了防止触电以及冷冻机的马达烧坏，请参考 6-1 规格一览表，务必在供给电源侧安装具有合适的漏电容量和负载容量的合适的漏电断路器。
- 请给本产品接入符合规格的电源。
- 为了安全，请务必进行接地。
- 接地线要绝对禁止与水管、天然气管、避雷针连接。
- 由于会导致发热、发生火灾等危险，绝对禁止一点集中配线。
- 请不要自行改造电源配线。
- 在欧洲地区使用时，请在本产品的供给电源侧安装符合 IEC 规格的自动断路器。

【电源的配线】

※请务必在电源侧安装漏电断路器。（请客户自备。）

[漏电电流 30mA 以下、额定电流 30A (IDF100F, IDF125F, IDF150F)]

电源电缆的规格

请准备以下电源电缆。

电源电缆： 3.5mm² (12AWG) 以上、电缆外径 约 14~18mm、4 芯(含接地)
在产品内部绕线需要 0.6m 长。

电源电缆的长度

从本产品到电源电缆的长度要在 30m 以内。

端子台（详细内容请参照「1.1 各部分的名称及功能」）

电源电缆和接地线连接到右侧端子台上，连接部为 M4。

请务必使用圆形压着端子。

适合压着端子宽：9.5mm 以下

※可选项 R 的场合：电源不是连接端子台，而是漏电断路器的 1 次侧。

漏电断路器在本产品前面板内。连接部为 M5。

适合压着端子宽：9.5mm 以下

【配线顺序】

① 取下产品的前面板。

※向上抬起前面板时，必须手持拉手。

② 电源电缆通过位于产品右侧下面底板处的电缆固定工具，与端子台连接。

（请参照端子台的标识。）

M4 螺纹紧固力矩：1.4~2.0N·m

※可选项 R 的场合：M5 螺纹紧固力矩：2.6N·m

如 2-9 页图所示，固定电缆。

配线作业中请不要接触端子台以外的元件。

③ 不对运行·异常信号·远程操作进行配线时，将前面板恢复原状。

【运行·异常信号·远程操作作用配线】**信号电缆的规格**

请准备以下电缆。

电缆：0.5mm² (20AWG)、电缆外径 17mm 以下、6 芯
在产品内部绕线需要 0.9m 长。

信号电缆的长度

从本产品到信号电缆的长度要在 30m 以内。

端子台（详细内容请参照「1.1 各部分的名称和功能」）

信号电缆连接到左侧端子台上。连接部为 M3。

适合压着端子宽：6.5mm 以下

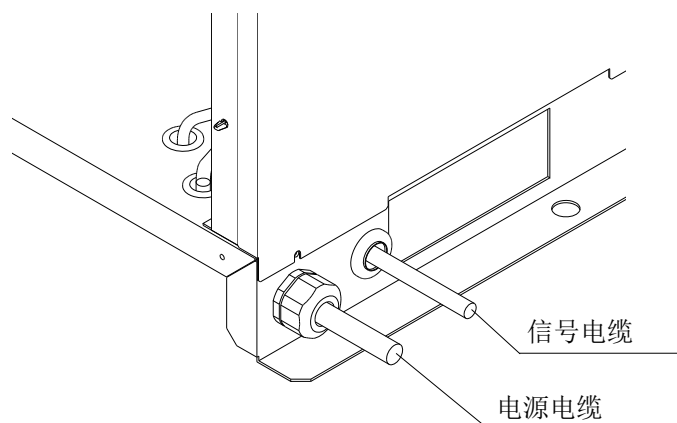
【配线顺序】

- ①取下产品的前面板。
- ②信号电缆通过位于产品右侧下面底板处的信号电缆插入口进入，在内侧钣金处用衬套等固定，与端子台连接。（请参照端子台的标识。）
M3 螺纹紧固力矩：0.63~1N·m
配线作业中请不要接触端子台以外的元件。
- ③将前面板恢复原状。

【关于远程操作】

※因为端子台处有电压，配线时必须将主体的带指示灯开关拨到 OFF 状态。

- ① 取下端子台 5, 6 号的配线，安装外部开关。
 - 请准备远程操作作用 alternate 型外部开关。
- ②进行远程操作时，请在本体侧带指示灯开关为 ON 的状态下，对外部开关进行 ON, OFF。
 - 远程运行时本体侧无法启动。
 - 远程运行中本体侧停止时，将带指示灯的开关拨到 OFF。



2-3 重新安装本产品时的注意事项

⚠ 注意

- 在其他场所重新安装本产品时，请对本产品及附带设备具有充分知识的人员进行。并且，请务必实施下述项目。

使用本产品(含试运行)后，移动到其他场所重新安装时，请在实施下述项目及第2章所示内容的基础上进行移动、安装。

电源电缆的拆卸

拆卸电源电缆时，请务必切断电源。

⚠ 警告

- 配线作业请具有充分知识和经验的人员进行。
- 为了安全，在配线作业前，请务必切断电源。请不要在通电的状态下进行作业。

配管的拆卸

⚠ 警告

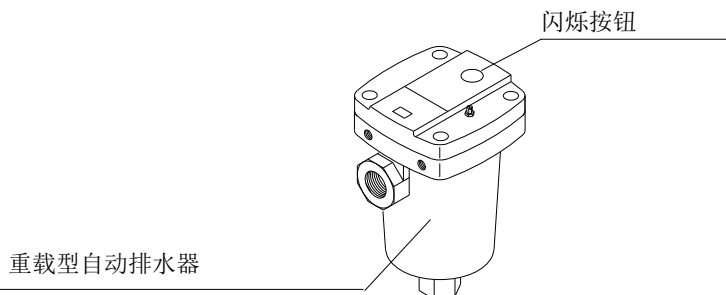
- 配线请由具有充分知识和经验的人员进行。
- 为了安全，在拆卸配管前，请务必切断供给本产品的压缩空气源。
- 在本产品内部还残留有气压的状态下，绝对禁止拆卸配管。

取下配管材后，请清理干净密封材残留物。重新安装时密封材的残留物混入本体内，会导致冷却不良和产品故障。

【压缩空气排出顺序】

- ① 仅在拆卸空气干燥机时还需要压缩空气的情况下开启旁通阀。
- ② 关闭压缩空气入口阀、压缩空气出口阀。
- ③ 请确认自动排水器的球阀已开启。
- ④ 持续按压自动排水器上部的闪烁按钮，排出产品内的压缩空气压力。

详细内容请参照「4章 4.2 关于需要定期保养的零部件」的自动排水器的维护。



3

运行/停止方法



注意

运行及停止，请由对本产品以及附带的设备产品有充分知识和经验的人员来进行。

3-1 运行前的确认项目

请在进行试运行前确认以下项目。

- 安装状态
用目视来确认本产品在上平面上。
请确认本产品是否用地脚螺钉牢固的固定。
请不要给本产品搭载重物，或因配管等施加过大的力。
- 电缆连接
请确认电源电缆、信号电缆、接地是否正确连接。
- 冷凝水排水管
请确认冷凝水排水管是否正确连接。
- 配管
请确认压缩空气的配管是否正确连接。请确认本产品的 IN · OUT 侧以及分支配管的阀是否完全关闭。
- 球阀
请确认自动排水器的球阀已开启。
- 带漏电断路器可选项（可选项记号：R）的场合，请确认本产品内置的漏电断路器为打开状态。

3-2 运行

请按照以下顺序开始运行。

- ① 请接通主电源断路器。然后把带指示灯开关拨到 ON。远程操作时，把外部开关拨到 ON。
- ② 指示灯亮，稍后冷却风扇开始转动，从排气口有暖风排出。
- ③ 把本产品的 IN 侧阀缓缓打开至全开，请确认旁通阀已经完全关闭，确认有无空气泄漏。
- ④ 本产品的空气压力表上升到空气压缩机的规定压力时，把 OUT 侧的阀缓缓打开至全开。
- ⑤ 根据压缩空气和环境温度的状态，冷却风扇会反复进行运行 · 停止，冷冻机会连续运行，蒸发温度计的指针指向绿色区域。蒸发温度计的指针高于绿色区域时，请参照「5 章 异常的原因和发生时的对策」。
- ⑥ 流入压缩空气后，过一会儿就会从排水管自动排出冷凝水。
- ⑦ 请保持在连续运行的状态下使用。



注意

- 请不要频繁进行开关的 ON · OFF，可能会导致故障。
- 本产品自动排水器的结构为：在空气压力为 0.05MPa 以上时，阀关闭（常通），因此达到此压力前会从排水器排出口排出空气。请注意若使用空气吐出量少的压缩机有可能发生压力不能上升的情况。

3-3 停止

- ① 把带指示灯开关拨到 OFF。
远程操作时将外部开关拨到 OFF。
- ② 指示灯灭，运行停止。

3-4 重新启动时的注意事项

- 运行停止到下次再运行需要间隔至少 3 分钟以上。若 3 分钟内开启运行，可能发生由于保护回路动作而不能运行的情况。
不能运行时，请参考「5 章 异常的原因和发生时的对策」，重新运行。

3-5 运行开始时的确认事项

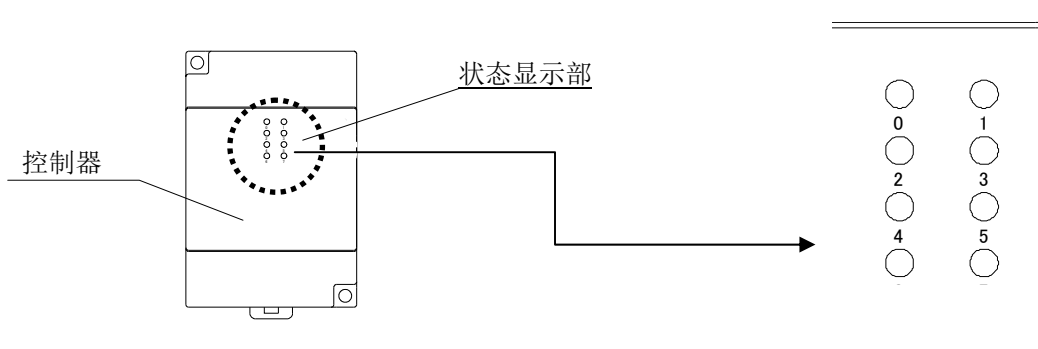
请在运行开始前确认以下项目。发生异常声音和振动时，请立即停止运行。把本产品的带指示灯开关拨到 OFF，切断主电源侧的漏电断路器。

- 压缩空气无泄漏。
- 压缩空气的压力、温度、流量以及环境温度在本产品的规格内。
- 从排水口有冷凝水排出。
- 蒸发温度计的指针指向绿色区域。
- 产品没有异常声音、异常振动、异常臭味。

3-6 关于控制器的状态表示

· 通过确认本产品的控制器，可明确保护装置的状态。

⚠ 注意
※ 由于是在本产品运行状态下取下前面板，注意不要触电。 <u>绝对不能触摸端子部。</u>



显示	内容	状态		保护装置
		灯亮	灯灭	
0	反相继电器	灯亮	正常	自动复位型
		灯灭	电源连接错误， 电源缺相。	
1	冷冻机用 热继电器	灯亮	正常	手动复位型
		灯灭	冷冻机流入过电流。	
2	风扇马达用 恒温器	灯亮	正常	自动复位型
		灯灭	风扇马达异常过热。	
3	冷媒压力开关	灯亮	正常	高压 / 手动复位型 低压 / 自动复位型
		灯灭	冷媒压力异常上升， 异常下降。	
4	远程运行信号	灯亮	远程信号接入状态。	/
		灯灭	远程信号未接入状态。	

保护装置运行则本产品停止运行。停止运行时请参考第 5 章，务必解除导致运行停止的原因后再启动。
一旦带指示灯的开关拨到 OFF，自动复位型保护装置就会重新启动。
手动复位型时，一旦带指示灯的开关拨到 OFF，请按照 5.2 的顺序，分别复位。

⚠ 注意
运行停止后请间隔 3 分钟以上再启动。若 3 分钟内重新启动，会发生无法运行或再次停止的情况。

3-7 关于信号输出

- 运行信号和异常信号通过无电压触点输出信号。

	信号输出
① 运行信号	运行时：关 停止时：开 (包括异常停止)：开
② 异常停止信号	<ul style="list-style-type: none"> • 保护装置作动时：闭 • 保护装置未作动时：开

※冷冻机内置的过载继电器作动后停止时，不输出异常信号。

- 触点容量
电阻负载 2A 无感性负载 80VA 指示灯负载 100W
最小负载：DC5V, 2mA

4

确认和定期检查

4-1 日常运行中的确认事项

日常运行中请确认以下项目。确认有异常的情况，请直接停止运行并参考「5 章 异常原因和发生时的对策」。

- 压缩空气无泄漏。
- 运行中灯亮着。
- 运行中有冷凝水从排水管排出。
- 压缩空气流入后，在运行状态下蒸发温度计指针指向绿色区域。
- 在没有压缩空气且运行停止的状态下，蒸发温度计的指针指向比环境温度低约 3~10℃。
- 产品没有异常声音、异常振动。
- 产品没有异常臭味、冒烟等。
- 过滤器清洁指示灯灭灯。
- 运行时间累计器的指示灯闪烁或灭灯。

4-2 定期维护所需零部件

4-2-1 通风口(吸入口)过滤器的清洁

为了去除通风口（吸入口）部分的灰尘等异物，每个月要用吸尘器、气枪等清扫。过滤器脏污时，蒸发温度计指向绿色区域上方。吹净时请带上保护眼镜和口罩，以防止灰尘等异物进入眼睛和呼吸道。

本产品带有通知清洁时间的指示灯。运行时间超过 300 小时指示灯会亮灯，请作为清洁间隔的参考。指示灯灭灯时，请按重置按钮。从按下重置按钮起 300 小时之后会再次亮灯。

并且，脏污严重、指示灯亮灯前蒸发温度已指向绿色区域以上时，请从下次开始缩短清洁间隔。

4-2-2 自动排水器的维护



危险

- 请勿在产品内部还残留气压的状态下拆卸自动排水器。产品内部还残留压缩空气时，有可能导致零部件急速飞出等意外事故，非常危险。
- 拆卸外壳面板时，请戴手套以防受伤。



危险

在运行中绝对不要取下自动排水器。产品运行中有高温的部分和带高电压的电源供给部位。有可能因灼热而烫伤或由于高电压而触电。

**危险**

即使停止产品运行，还会有因产品内部的零部件的余热而达到高温的部位，有可能造成烫伤。在零部件温度达到 50℃ 以下之前不要进行更换作业。参考值是约 10~15 分钟。

**危险**

更换时有触碰废液的危险。请按照客户规定的作业人员安全确保顺序进行。（例：请带好保护用眼镜、围裙、手套等，确保进行作业时身体不会接触废液。）

**危险**

清洁剂请使用中性水溶清洁剂，绝对不能使用信纳水等溶剂。

**警告**

若有油分混入废液中，需要进行排水处理。请根据各地方的条例或规定进行废弃。

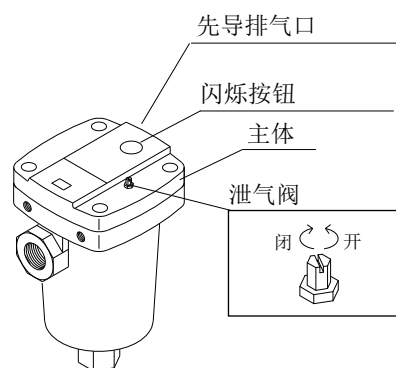
**警告**

更换滤芯或保养自动排水器前，请务必确认空气压力是否为「0」。

请定期按重载型自动排水器的闪烁按钮对排水阀进行清洗（吹洗）。

脏污严重，即使洗净仍然会发生作动不良的场合，请分解自动排水器，将内部洗净。且，从下一次开始缩短清洁间隔。

重载型自动排水器的先导排气位置如图所示。请勿堵塞排气口。并请定期清洁灰尘，防止堵塞排气口。



【自动排水器的分解清洁方法】

- 请把运行停止开关拨为 OFF。
- 空气配管的阀全闭。只有在作业中需要压缩空气时再打开旁通阀。

- ① 取下后面板，确认自动排水器的球阀已关闭。
- ② 按下闪烁按钮，排出自动排水器内部空气压力。
- ③ 用公称为 5 的六角扳手取下 4 个内六角螺钉，向上拉起主体。

将排出机构全部取下。

- ④ 握住本体，将主体以下的部分（排出机构部）浸入加入中性洗涤剂的水或者温水中，清洗污垢。

※注意※ 洗涤剂只能使用中性洗涤剂。

绝对禁止拆分排出机构部。

严重时会造成产品无法重新使用。

主阀(排出口)有伤痕，脏污严重的场合，需要更换排出机构部。

- ⑤ 用棉纱等仔细擦拭壳体内部。

壳体内部附着灰尘时，再次组装时会发生泄露。

※ 0 型圈脏污时，用棉纱等仔细擦拭表面，确认是否有伤痕或变形。如果有伤痕或变形，再次组装时会发生泄露，请更换新品。

- ⑥ 将 0 型圈放入壳体上部的槽部。注意不要挤出 0 型圈。

- ⑦ 将排出机构部放入下侧，握着主体安装，保证闪烁按钮在自动排水器入口的对面，（这时，若主体和壳体之间有 3mm 的缝隙，则表示没有完全装入，请左右稍微旋转本体。）

- ⑧ 在⑦的状态下，安装 4 个内六角螺钉。

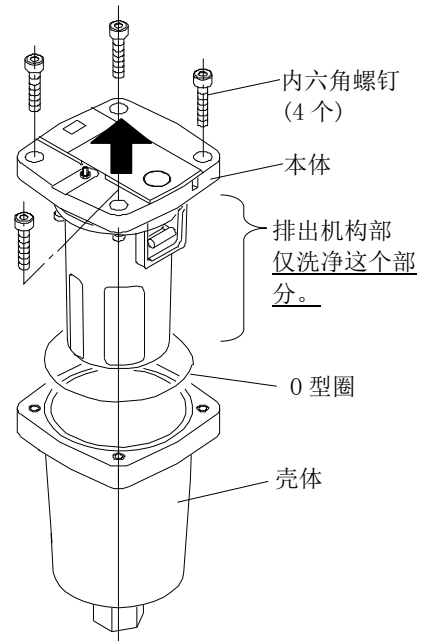
适合紧固力矩：5N·m

※注意※在本体和壳体间没有缝隙之后再拧紧螺钉。

有缝隙时，强行拧紧会导致零部件破损。

- ⑨ 重新组装结束后，缓缓打开排水器入口处的阀，确认无泄漏后再使用。

※分解清洗之后仍旧发生动作不良的情况下，请更换排出机构部。并从下一次开始缩短清洗间隔。



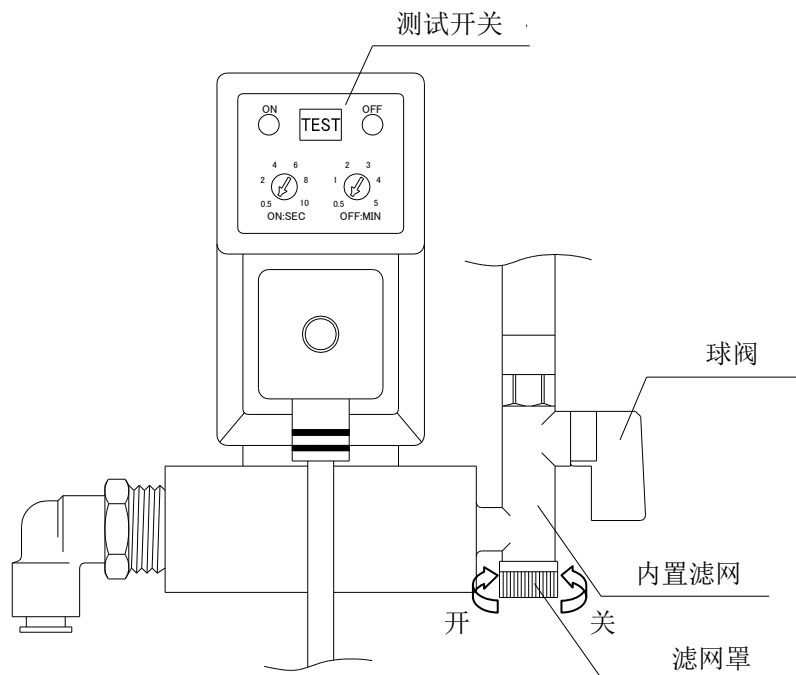
型号	名称	数量
IDF-S1758	排出机构部更换组件	1

4-2-3 带计时式电磁阀型自动排水器的维护（可选项记号：V）

请定期清洗内置滤网。

【内置滤网的清洗方法】

- 请不要把运行停止开关拨到 ON。（需要电源）
 - 空气配管的阀全闭。只有在作业中需要压缩空气时再打开旁通阀。
- ① 取下后面板，确认自动排水器的球阀已关闭。
 - ② 按下闪烁按钮⇒测试开关，排出自动排水器内部的空气压力。
 - ③ 取下滤网罩，取出并洗净内置滤网。
 - ④ 恢复初始状态，缓缓打开排水器入口处的阀，确认无泄漏后再使用。



4-2-4 运行时间累计器的维护

运行时间累计器使用锂电池。电池的寿命约为 7 年（25℃）。但是，请了解这个寿命并非保证值。

显示闪烁或者灭灯の場合，表示内置电池寿命已尽，请更换电池。

请购买市场贩卖的纽扣电池 Y92S-36/欧姆龙制或者 CR2477/松下制。

更换电池时显示变为 0。为便于保养，请记录更换电池前显示的时间。

【MEMO】

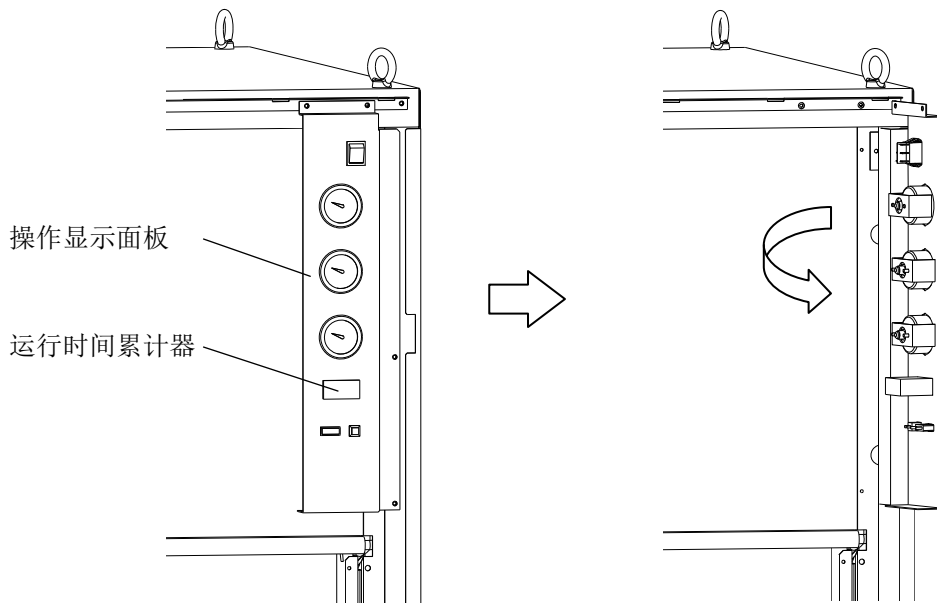
日期	运行时间显示 (h)	累计时间 (h)

**警告**

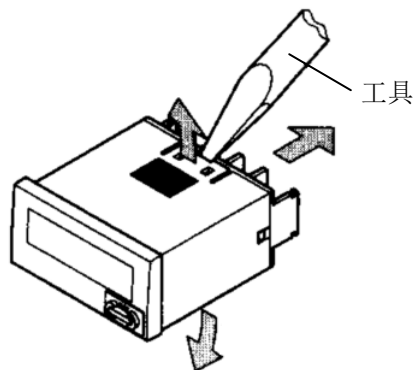
本产品使用锂电池。
绝对不要使+，-短路、充电、分解、加压变形、投入火中。
可能会导致电池破裂，燃烧，液体泄漏。

【更换电池顺序】

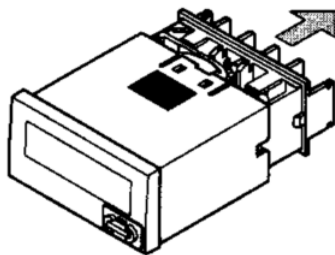
- ① 将电源拨到 OFF。
- ② 拆卸前面板。
取下操作显示面板并翻转。



- ③ 使用工具取下外壳[上下]的钩子。

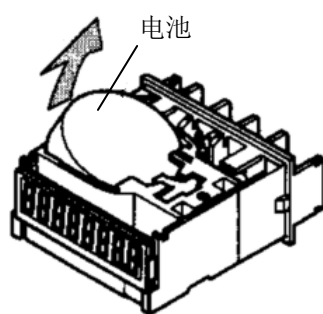


- ④ 将本体从外壳中拉出。



- ⑤ 向上拉起电池并取下。

从本体取出电池时不要触碰显示部和零部件。

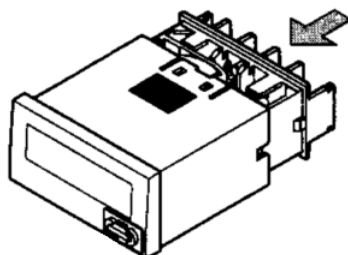


- ⑥ 插入电池前，擦拭干净电池表面。

- ⑦ 正确放入电池的正负极(+, -)。

- ⑧ 更换电池后，将本体放入外壳。

请确认外壳的钩子是否正确连接。



- ⑨ 使用前请确认端子③、④短路，显示为0。

- ⑩ 按照原样组装。

5

异常原因和发生时的对策

5-1 异常原因和发生时的对策

本产品发生异常时，请根据下表进行调查。无法排除异常时，请切断电源后联系经销商或当地营业所。

现象	原因	对策
接通开关后指示灯不亮且不运行。	电源电缆有松弛或脱离。	· 请牢固连接。
	未打开自动断路器。	· 请确认漏电断路器的容量。 · 请确认是否在运行停止 3 分钟内重新运行。 · 把漏电断路器拨到 ON，启动运行。 若漏电断路器还是 OFF，则有可能是本产品绝缘不良，请切断电源后联络我公司。 【带漏电断路器可选项(可选项标记: R)的场合】 · 出厂时漏电断路器为 OFF。运行开始前请设置为 ON。 · 漏电保护器做动，但无法自动复位。必须解决问题后再重新启动。若未解决问题就重新启动可能会造成重大事故。
	三相电源的连接错误。	· 将 3 根线中把 2 根 (R 相和 T 相) 更换连接。
	远程操作作用的外部开关未打开。	· 打开电源开关。
	远程操作作用的配线有松弛或脱离。	· 请重新牢固连接。
运行中指示灯灭，冷冻用压缩机停止。	安装场所通风不良。 环境温度高。	· 请做好通风，并降低周围环境温度。 · 请参照「5.2 重置保护装置的方法」重置保护回路。
	通风口被灰尘或墙壁堵塞。	· 请将产品通风口离周围墙壁 40cm 以上。 · 通风口部分，请每月清扫 1 回。 · 请参照「5.2 保护装置的重置方法」重置保护回路。
	压缩空气温度过高。	· 请通过改善空气压缩机的设置场所通风及降低周围环境温度等措施降低压缩机的吐出空气温度。 · 请在空气压缩机后面安装后冷却器降低温度。 · 请参照「5.2 保护装置的重置方法」重置保护回路。
	电源电压变动大。	· 通过安装电源变压器或重新选择电源等，使电压恢复正常。 · 电源电压的变动范围是额定电压的±10%以内。 · 请参照「5.2 保护装置的重置方法」重置保护回路。

现象	原因	对策
在通风口(排气口)没有热风吹出状态下,蒸发温度计的指针高于绿色区域。(指示灯亮着的状态下冷冻用压缩机停止。)	安装场所通风不良。 环境温度高。	· 请做好通风,并降低周围环境温度。
	通风口被灰尘或墙壁堵塞。	· 请将产品通风口离周围墙壁 40cm 以上。 · 通风口部分,请每月清扫 1 回。
	压缩空气温度过高。	· 请通过改善空气压缩机的设置场所通风及降低周围环境温度等措施降低压缩机的吐出空气温度。 · 请在压缩机后面安装后冷却器降低温度。
	电源电压变动大。	· 通过安装电源变压器或重新选择电源等,使电压恢复正常。 · 电源电压的变动范围是额定电压的±10%以内。
	冷冻用压缩机内置的过载继电器动作。	· 请确认是否在运行停止 3 分钟内重新运行。
在通风口(排气口)有热风吹出状态下,蒸发温度计的指针高于绿色区域。	安装场所通风不良。 环境温度高。	· 请做好通风,并降低周围环境温度。
	通风口被灰尘或墙壁堵塞。	· 请将产品通风口离周围墙壁 40cm 以上。 · 通风口部分,请每月清扫 1 回。
	压缩空气温度过高。	· 请通过改善空气压缩机的设置场所通风,降低周围环境温度等措施降低压缩机的吐出空气温度。 · 请在压缩机后面安装后冷却器降低温度。
气动回路的下游有水分。	旁通阀为开启状态。	· 请务必把旁通阀完全关闭后使用。
	自动排水器没有排出冷凝水。	· 请确认排水管是否向上或弯折。 · 定期检查自动排水器。 · 请确认自动排水器的球阀已开启。
	通过本产品后的配管和其他未安装本产品的配管合到一起。	· 请在没有安装本产品的回路中安装本产品。 · 分离 2 个回路,不要使其合到一起。
压缩空气的压降较大。	本产品配管的 IN·OUT 侧阀并未在全开状态。	· 请务必在本产品的 IN·OUT 侧阀全开状态下使用。
	配管处的过滤器发生堵塞。	· 请更换空气过滤器滤芯。 (请参考各个元件的产品使用说明书。)
运行时间累积器的指示灯闪烁或灭灯。	内置电池的寿命。	· 请按照「4. 2. 4 运行时间累计器的维护」所示,更换电池。

5-2 保护装置的重置方法

本产品停止时，冷冻回路的保护设备还在作动，此时需要手动重置。保护设备的位置请参考 1-3 页。
请参照「5.1 异常的原因和对策」，排除造成保护装置作动的原因。

【关于控制器】

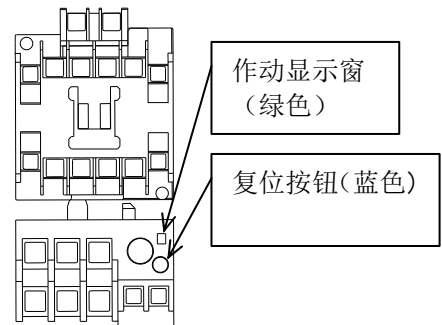
明确哪个保护装置作动。

在本体的带指示灯开关打开的状态下拆卸前面板，确认控制器。

(详细内容请参照「3.6 关于控制器的状态表示」。)

热继电器的重置方法

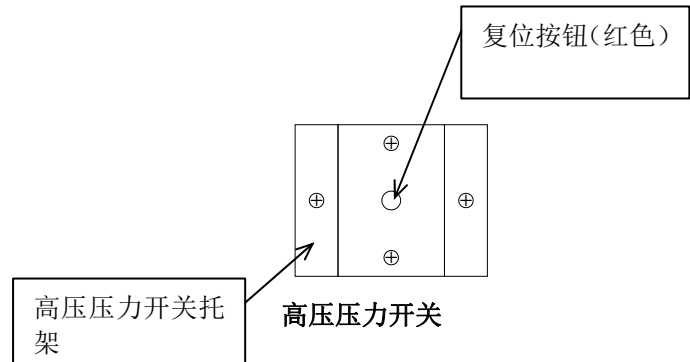
- ①请把本体上的带指示灯开关拨到 OFF。
- ②拆卸前面板。如右图所示，电源端子台上有热继电器。
- ③请确认不能从热继电器的观察窗看到绿色标识。
- ④按复位按钮(蓝色)。确认观察窗有绿色标识。
- ⑤安装前面板。
- ⑥把带指示灯开关拨到 ON，开始运行。



热继电器

高压压力开关的重置方法

- ①请把本体上的带指示灯开关拨到 OFF。
- ②拆卸前面板。电装托架的左边有高压压力开关。
- ③按红色的复位按钮。
- ④安装前面板。
- ⑤把带指示灯开关拨到 ON，开始运行。



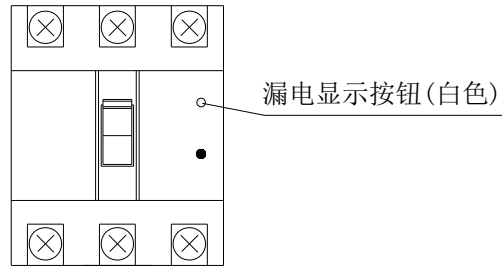
5-3 漏电断路器作动时的解除方法（带漏电断路器可选项（可选项记号：R）时）

漏电断路器作动时，所有指示灯灭灯。

请排除造成除漏电断路器作动的原因（漏电，过电流等）

漏电显示按钮（白色）凸出状态⇒漏电

漏电显示按钮（白色）维持原状⇒过电流



- ①请把本体上的带指示灯开关拨到 OFF。
- ②拆卸前面板。
- ③将漏电断路器的杠杆按到 OFF 的位置。
- ④将按到 OFF 位置的断路器提到 ON 的位置。
- ⑤安装前面板。
- ⑥把带指示灯开关拨到 ON，开始运行。

6 资 料

6-1 规格一览表

项目		型式	IDF100F-30-□□	IDF125F-30-□□	IDF150F-30-□□	
使用范围	使用流体	压缩空气				
	入口空气温度	℃	5~60			
	入口空气压力	MPa	0.15~1.0 / 可选项 K 为 0.15~1.6			
	环境温度 (湿度)	℃	2~45 (相对湿度 85%以下)			
额定规格 <small>注 3)</small>	空气处理量 m ³ /min	标准状态 (ANR) <small>注 1)</small>	50Hz	16	20.1	25
			60Hz	18.8	23.7	30
		空气压缩机 吸入状态 <small>注 2)</small>	50Hz	16.7	20.9	26
			60Hz	19.6	24.7	31.2
	入口空气压力	MPa	0.7			
	入口空气温度	℃	40			
	环境温度	℃	32			
	出口空气压力露点	℃	10			
单位放热量 (50/60Hz)	kW	8.0/9.0	10.0/11.5	12.0/15.0		
电气规格	电源电压 (频率)	三相 AC200V (50Hz) / AC200, 220V (60Hz)				
	消耗功率 (50/60Hz) <small>注 4)</small>	kW	2.9/3.5	4.0/4.7	4.0/4.8	
	运行电流 (50/60Hz)	A	10.5/11.5	15.4/15.6	15.7/16.0	
适用漏电断路器容量 (漏电电流 30mA) <small>注 5)</small>	A	30				
冷媒	R407C (HFC)					
自动排水器	重载型自动排水器 (常开型) 可选项 V 为计时式电磁阀型					
配管口径	R2	JIS 法兰 65A 10K	JIS 法兰 80A 10K			
		(含可选项 K 的场合: 16K)				
重量	kg	245	270	350		
涂装颜色	本体面板: 城市白 1, 底板: 城市白 2					
适用空气压缩机输出 (参考) 螺杆式的场合	kW	100	125	150		

注 1: 表示标准状态 (ANR) [20℃、大气压、相对湿度 65%] 时的空气处理量。

注 2: 表示换算成空气压缩机吸入状态 [32℃、大气压、相对湿度 75%] 时的空气处理量。

注 3: 根据额定规格外的选定方法来选定型式。

注 4: 此数值是额定时的参考值, 并非保证值。

注 5: 可选项 R 以外的产品没有装备漏电断路器。

6-2 使用冷媒及 GWP 值

冷媒名	地球暖化系数 (GWP)	
	Regulation (EU) No 517/2014 (以 IPCC AR4 为基准)	氟利昂排出抑制法
R134a	1,430	1,430
R404A	3,922	3,920
R407C	1,774	1,770
R410A	2,088	2,090

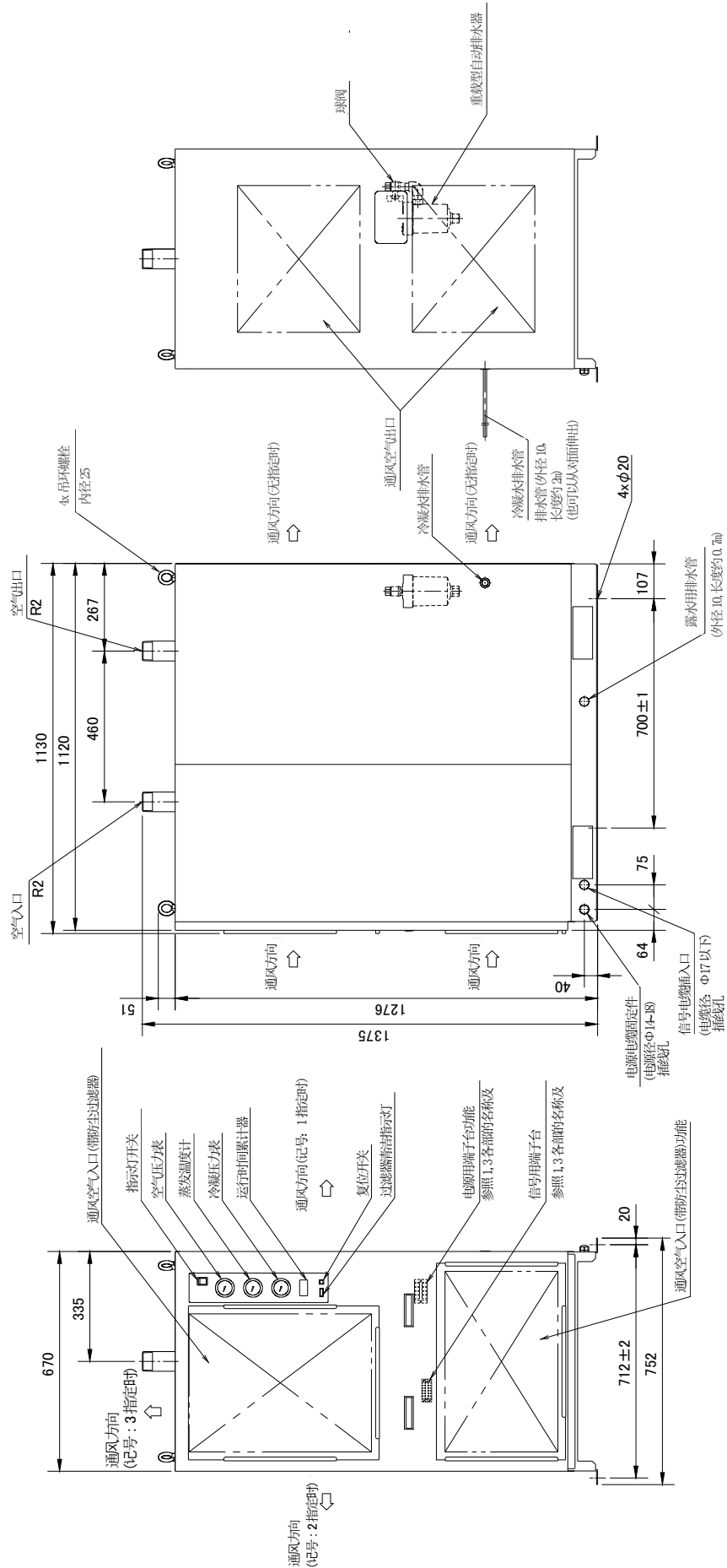
注記

(1) 本产品内部密封着可造成温室效应的气体。

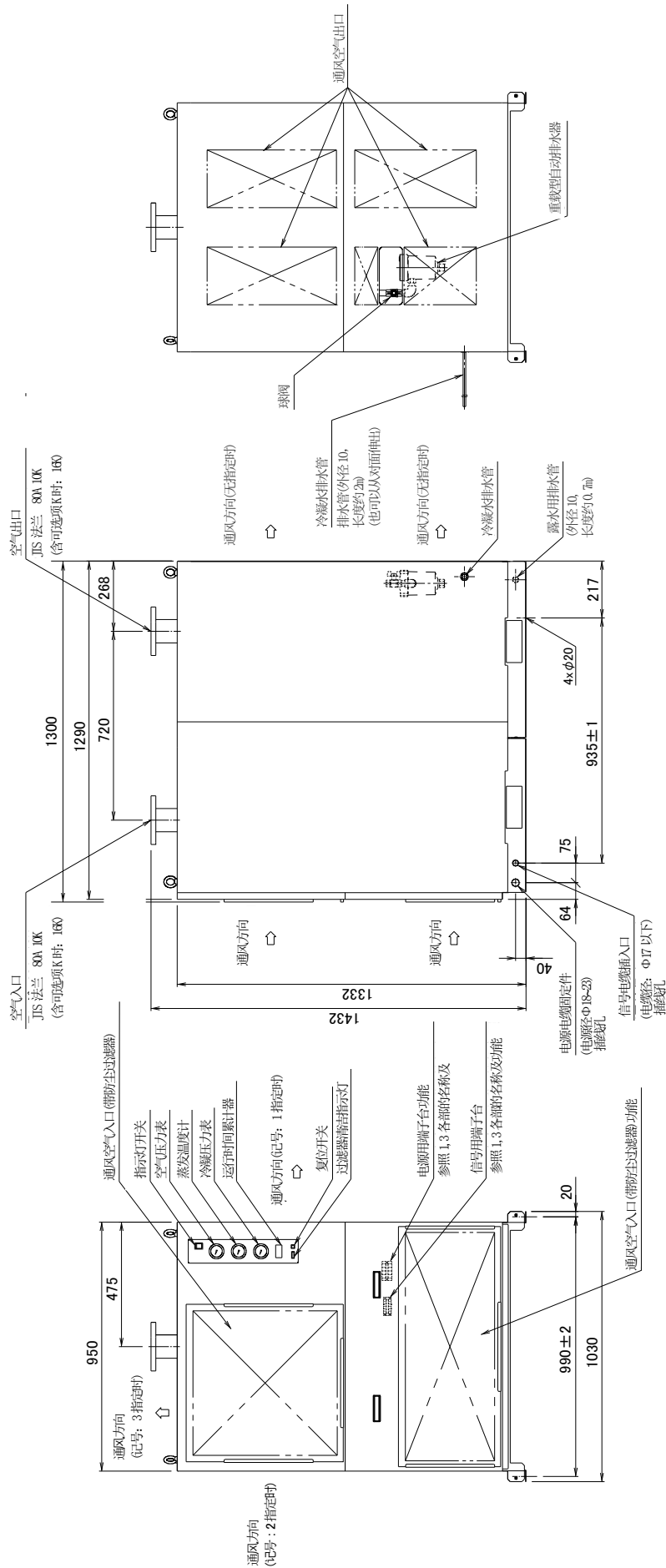
(2) 关于本产品使用的冷媒种类, 请参考产品规格。

6-3 外形尺寸图

【IDF100F-30-□□】

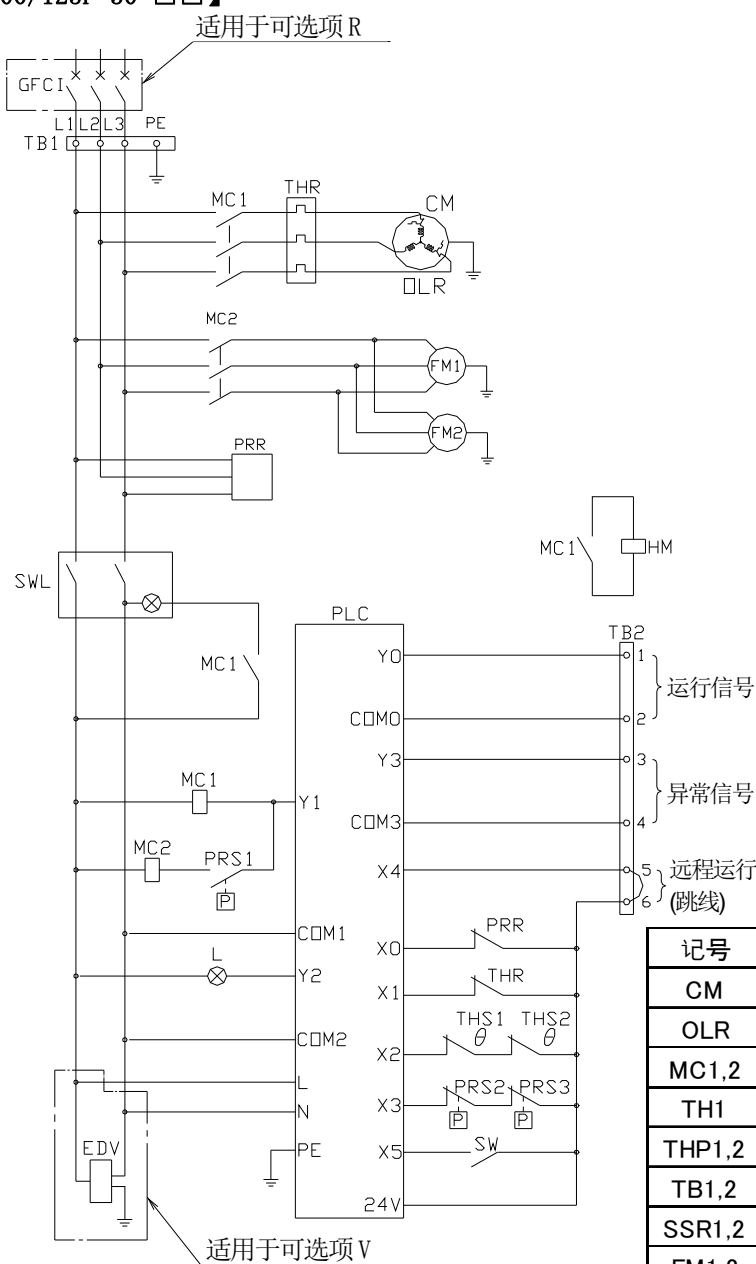


【IDF150F-30-□□】



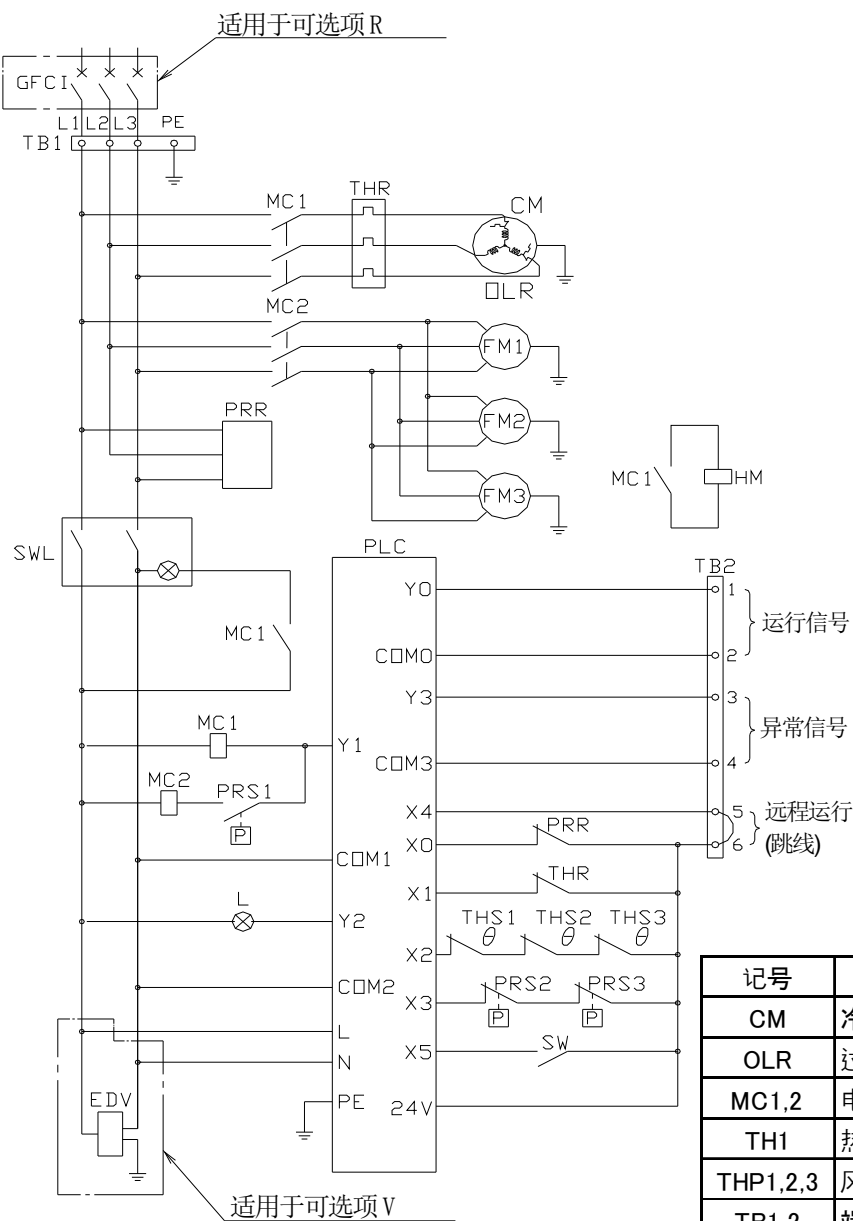
6-4 电气配线图

【IDF100/125F-30-□□】



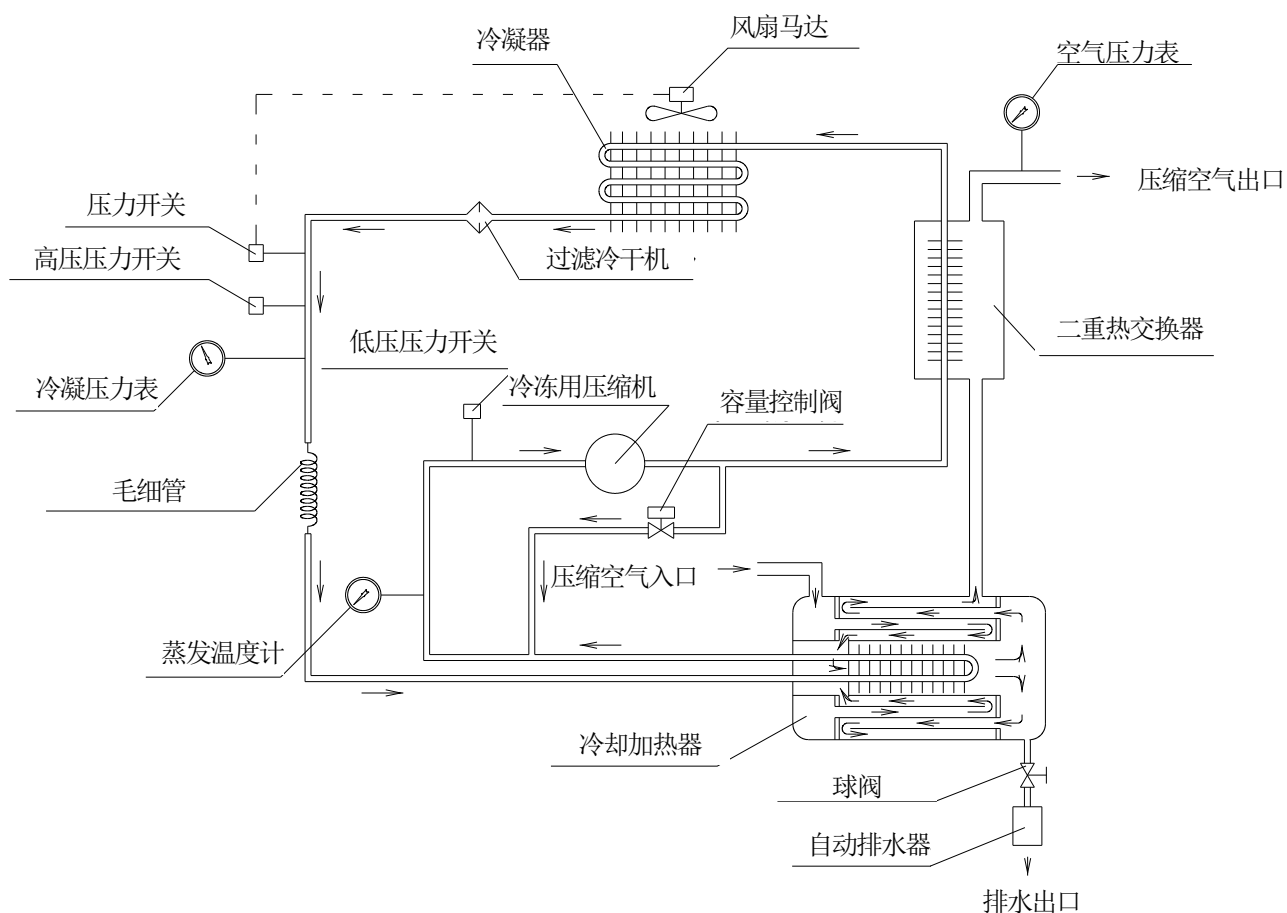
记号	名称
CM	冷冻用压缩机
OLR	过载继电器
MC1,2	电磁接触器
TH1	热继电器
THP1,2	风扇马达恒温器
TB1,2	端子台
SSR1,2	固态继电器
FM1,2	风扇马达
SWL	带指示灯开关
SW	指示灯复位开关
L	过滤器清洁指示灯
PRR	反相继电器
PRS1	压力开关
PRS2	高压压力开关
PRS3	低压压力开关
PLC	控制器
HM	运行时间累计器
GFCI	漏电断路器
EDV	计时式电磁阀

【IDF150F-30-□□】



记号	名称
CM	冷冻用压缩机
OLR	过载继电器
MC1,2	电磁接触器
TH1	热继电器
THP1,2,3	风扇马达恒温器
TB1,2	端子台
SSR1,2	固态继电器
FM1,2,3	风扇马达
SWL	带指示灯开关
SW	带指示灯重置开关
L	过滤器清洁指示灯
PRR	反相继电器
PRS1	压力开关
PRS2	高压压力开关
PRS3	低压压力开关
PLC	控制器
HM	运行时间累计器
GFCI	漏电断路器
EDV	计时式电磁阀

6-5 空气·冷媒回路及功能说明

**空气回路**

进入空气干燥器的湿热空气，最先到达热交换器，除湿后的冷空气通过热交换进行预冷。然后进入冷却器，通过制冷剂进一步冷却除湿。然后在热交换器处与进入空气干燥器的热空气进行热交换，加热升温。最后在二重热交换器处再进行加热升温后的干燥热空气从冷干机中排出。

冷媒回路

封入到冷媒回路里的制冷剂气体通过冷冻机被压缩后，通过冷凝器被冷却成液化。之后通过毛细管时，被减压降温，通过冷却部时被压缩空气剥夺热量，激烈蒸发后被冷冻机吸入。容量控制阀在压缩空气充分冷却时开启，防止过冷导致露水的冻结。

6-6 消耗零部件和定期保养

● 消耗零部件(定期检查磨损状态并更换零件)

请定期检查以下零部件，并根据更换判断基准进行更换。

型号	零件名称	数 / 台 (注 1)	点检频率	更换判断基准
IDF-FL219	防尘过滤器组件 (IDF100F, 125F 用)	1	每月	破损时 脏污无法清洁时
IDF-FL220	防尘过滤器组件 (IDF150F 用)	1	每月	破损时 脏污无法清洁时
ADH-E400	排出机构部更换组件 (可选项 V 除外)	1	每月	破损时 脏污无法清洁时
-(注 2)	运行时间累计用的电池更换	1	每月	指示灯闪烁或灯灭时

注 1) 数 / 台是本产品 1 台的使用数量。

注 2) 请购买市场贩卖的纽扣电池 Y92S-36/欧姆龙制或者 CR2477/松下制。

● 定期保养(根据使用状况需要更换的主要零部件)

请定期对下述零部件进行点检，并在标准更换时期内更换产品。

零件名称	数 / 台	更换方法	标准更换时间 ※
冷冻用压缩机	1	B	20,000 小时(6 年)
高压压力开关	1	B	20,000 小时(6 年)
低压压力开关	1	B	20,000 小时(6 年)
压力开关	1	A	20,000 小时(6 年)
电磁接触器	1	A	20,000 小时(6 年)
风扇马达	2 (仅 IDF150F : 3)	A	20,000 小时(6 年)
控制器	1	A	20,000 小时(6 年)
带指示灯开关	1	A	20,000 小时(6 年)

※ 请注意由于记载的运行时间(年数)随使用条件(环境温度、安装环境等)而不同，所以不是保证值。参考年数为稼动率 12 小时/天(日本电机工业会(JEMA))×300 天。另外，此更换时间是提示超过该时间后故障率会增加，不是指到期后一定要更换。但是点检时出现异常的情况下，或者进行预防保养时，请进行更换。

• 更换方法

A: 零部件更换请由具备配管、电气等方面的知识、经验的人操作。

(如果操作人员不具备配管、电气等方面的知识、经验，请咨询本公司或专业人员。)

B: 更换零部件前需要回收冷媒。另外，更换作业需具备专业知识，请咨询本公司或专业人员。

	<h1>点检记录</h1>
---	---------------

7-1 点检记录

进行了维护/保养时推荐进行点检记录。

型号	名称	点检内容	日期

更改履历

修订：2020年7月

SMC Corporation

4-14-1, Sotokanda, Chiyoda-ku, Tokyo 101-0021 JAPAN
Tel: + 81 3 5207 8249 Fax: +81 3 5298 5362
URL <https://www.smcworld.com>

Note: Specifications are subject to change without prior notice and any obligation on the part of the manufacturer.
© 2020 SMC Corporation All Rights Reserved

