



文件号.: G001-OM00008

使用说明书

G 4 3

使用前请务必阅读此说明书
请保存此本说明书，以便必要时参考。




SMC株式会社

前言

该压力计用于本公司小型机器的压力测量，或通过该压力计的小型化，实现其他机器的小型化。

安全注意事项

在使用该产品之前，请仔细阅读此说明书，在正确理解该产品后使用之。
请保存此本说明书，以便必要时参考。另外，请务必将此说明书交给用户。
此处所示注意事项，为的是确保产品的安全使用，并保护您或他人将可能发生的危害及损害防范于未然。为明确危害，损害的大小及迫切程度，这些注意事项将其分为[注意]，[警告]，[危险]三类。由于每一个注意事项都是与安全有关的重要内容，请和IS04414（注1），JIS B 8370（注2）及其他安全规则一样，遵守之

 注意 ：	错误使用时，可能造成人身伤害，或只会造成对物损害的注意事项
 警告 ：	错误使用时，可能造成死亡事故或重大人身伤害的注意事项
 危险 ：	紧迫危险状态。若不回避，则可能造成死亡事故或重大人身伤害的注意事项

(注1) IS04414 Pneumatic fluid power-Recommendations for then application of equipmen
t to transmission and control systems.

(注2) JIS B 8370 空气压系统通则



警告

- ① 关于空气压机器能否满足用户使用要求，应由空气压系统设计者或系统规格制定者做出判断。

本产品是否适合所设计的系统，应由空气压系统设计者或系统规格制定者根据必要，在分析和试验的基础上做出判断。该系统的性能及安全保障，应由对机器作出系统适合性判断的人负责。

在此基础上，还应根据最新的产品样本和最新资料，重新检讨系统规格的所有内容，在对机器可能发生故障的状况进行充分检讨后构成系统。
- ② 空气压机器应由充分具备知识和经验的人使用

压缩空气使用不当是很危险的。对使用空气压机器的机械，装置的组装和操作，维修等，应由充分具备知识和经验的人员进行。
- ③ 在安全确认之前，绝对不可使用机器，设备，或拆卸机器。
 - A. 机械，装置的点检及修理，应在对是否采取了被驱动对象的落下防止处置和失控防止处置进行确认后实施。
 - B. 拆卸机器时，除须确认采取了上述安全处置外，还应遮断作为能源的空气源和该设备的电源，并将系统内的压缩空气排气后，方可进行拆卸。
 - C. 机械，设备在启动时，须注意周围的安全。
- ④ 在以下条件或环境下使用时，在采取安全措施的同时，请务必和本公司商讨后再使用。
 - A. 明确记载的产品规格以外的条件，环境下的使用。
 - B. 原子力，铁道，航空，医疗器械，和饮料，食品接触的机器，娱乐机器，紧急遮断回路，冲压机用离合器，闸门回路，安全机器等的应用。
 - C. 可能对人身及财产造成很大影响，特别是对安全有特殊要求的场合。

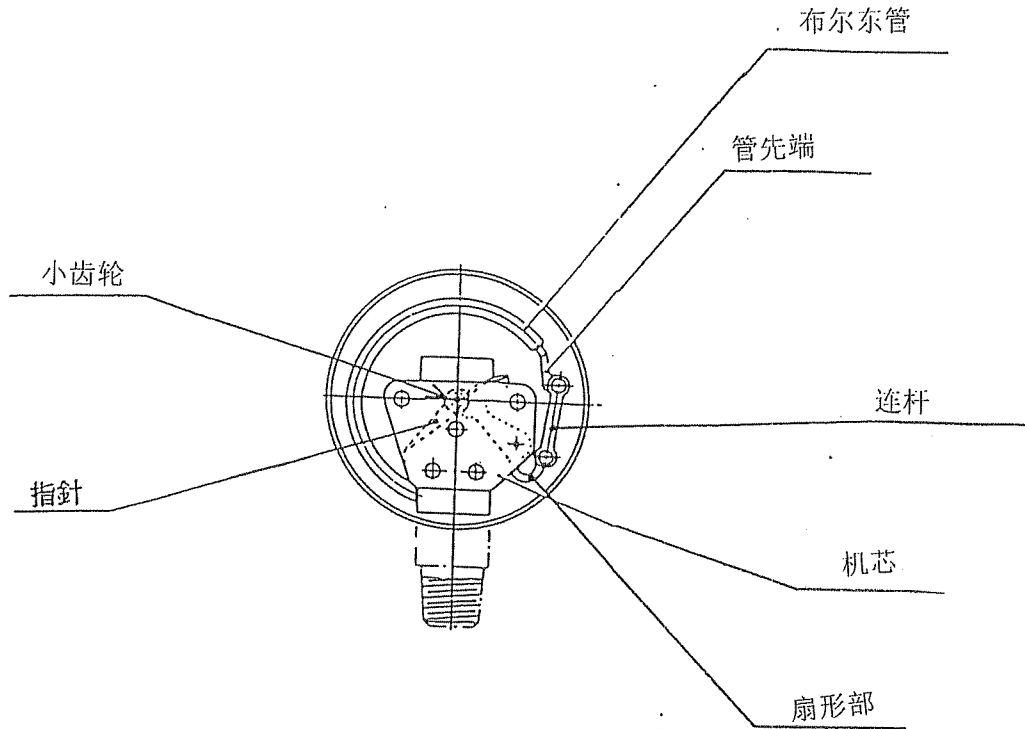
1. 仕様

型 号		G 4 3					
接口 口径	R	1 / 8 , 1 / 4					
	NPT	1 / 8 , 1 / 4					
最高使用压力 MPa		0.2	0.3	0.4	0.6	0.7	1.0
压力范围 MPa		0~0.2	0~0.3	0~0.4	0~0.6	0~0.7	0~1.0
精 度		(註) ± 3 % F. S.					
使用流体		空 气					
周围温度及 使用流体温度		- 5 °C ~ 6 0 °C (无冻结的条件下)					

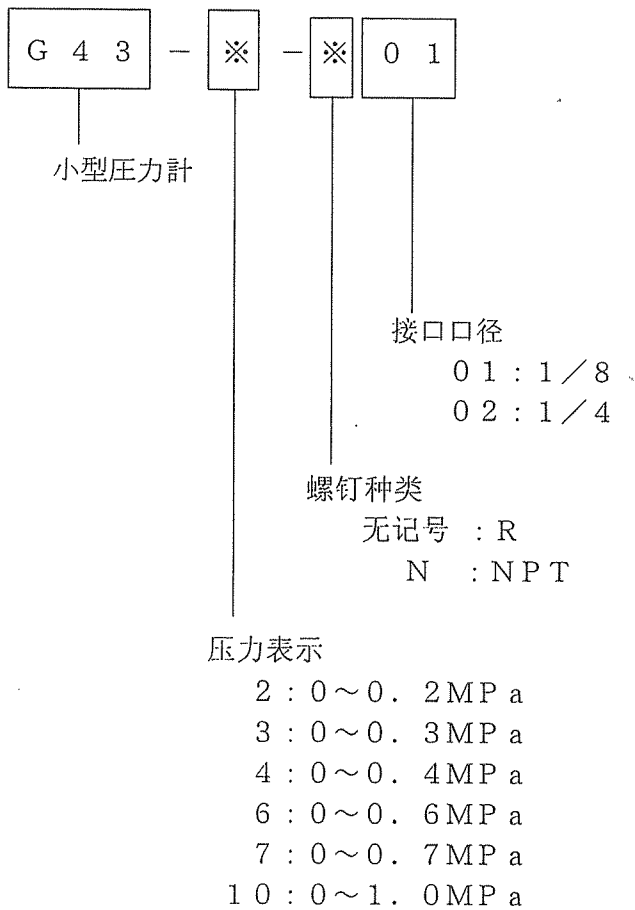
(註) 满刻度(F. S.)是指压力计的最高使用压力。(例. G43-2-01: 0.2MPa)

2. 动作原理

布尔东管由于内外压差而产生的变形，通过连杆传递给扇形齿轮部，与之咬合的小齿轮发生回转运动。由与小齿轮连接的指针和压力计表盘的刻度，即可读出压力值。



3. 型号表示方法



4. 使用上的注意事项

使用

警告

- ①勿施加最大压力（压力计最大刻度）以上的压力。错误使用会引起指针的零点变动以及布尔东管的变形。请根据最大使用压力选择适当的压力计。
- ②勿用于对压力计与液体，气体接触部分的材质有腐蚀性的流体。破损，破裂的压力计零部件掉出时可能造成烫伤或周围的破裂。
- ③在压力计安全窗周围留出10mm以上的空间。
若安全窗不能正确动作，则覆盖在安全窗上的玻璃会发生破裂，很危险。
- ④在使用温度范围内使用
若在使用温度范围外使用，则压力计可能发生故障或破损，并可能引起受伤和周围的破坏。

留意

警告

- ①请勿用于氧气
- ②请勿改造本产品，或对本产品进行机能追加等改造。
- ③在安装，拆卸本产品时，切记将供气源完全遮断，并将管路中的压力完全放掉后方可进行。

使用环境

注意

- ① 请勿在振动或冲击的环境下使用。
- ② 天直射阳光很容易造成周围温度的上升，有必要考虑遮蔽等措施。另外，气候寒冷时请注意不要发生空气的冻结。

配管

注意

- ① 配管前请对气管进行空气吹净或冲洗作业，以除去配管中的切削油及异物。
- ② 配管，接头等用螺丝方式拧入时，请注意不要将配管螺丝扣的切削粉和密封材料弄如配管内。另外，用密封条进行密封时，缠在螺丝扣上的密封条宽度大约应该为两个螺丝圈左右。

使用

注意

从高处落下等冲击可能会造成性能上的劣化。

保管上

注意

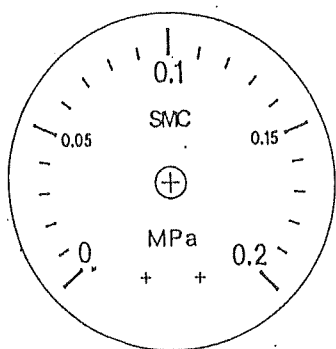
- ① 请保存于湿度小，无振动无灰尘处。
- ② 堆积保存时，请注意堆积程度应不至于造成盒子的变形和落下为准。

留意

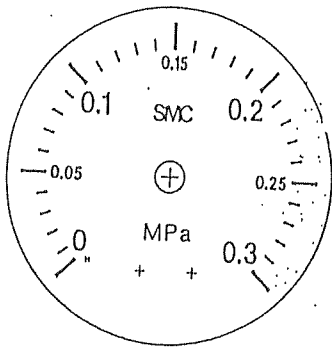
注意

在安装，拆卸本产品时，请不要手持压力计本身，请务必使用扳手进行装卸。

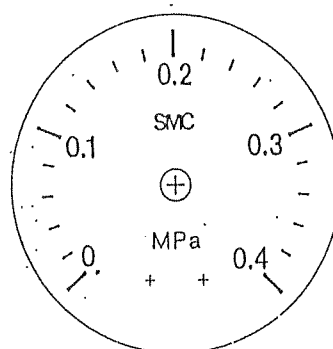
5. 刻度规格



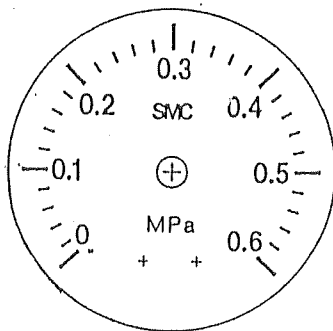
G43-2-※※



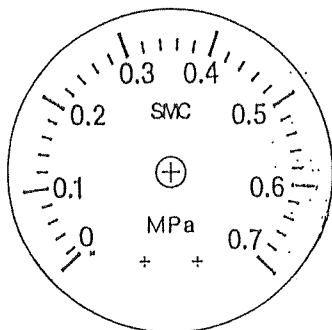
G43-3-※※



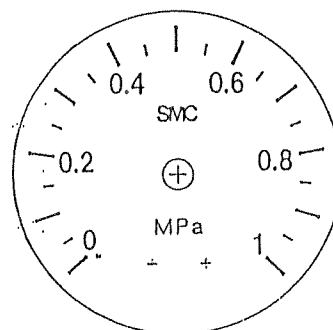
G43-4-※※



G43-6-※※

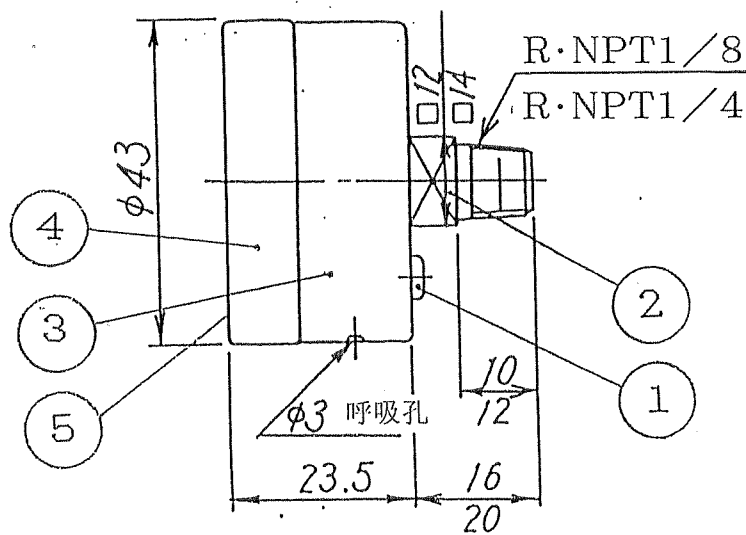
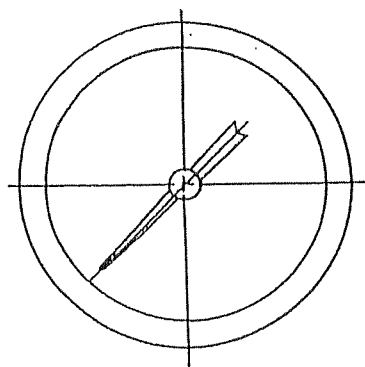


G43-7-※※



G43-10-※※

6. 外观图



No.	名称
1	十字螺钉
2	桩部
3	内框
4	内框
5	玻璃窗